



Drehcodierschalter der Baureihe PRINTHART bieten modernste Technik für die industrielle Anwendung. Stabile Anschlussstifte mit Reinzinnfinish gewährleisten eine problemlose Montage und eine sichere Verbindung mit allen gängigen Lötmaterialien.

Die Kontakte haben eine abriebfeste Hartgoldauflage. Der Übergangswiderstand ist gering und gleichbleibend.

Die Drehcodierschalter, auch Adressierschalter genannt, sind mit 10 oder 16 Schaltstellungen in den Codierungen BCD, BCD Complement, Hexadezimal und Hexadezimal Complement lieferbar. Auf Anfrage sind 4, 6 und 8 Schaltstellungen sowie spezielle Codierungen lieferbar.

Die Typen P36, P60A und P65 werden zusätzlich in SMT- und THR-Ausführungen angeboten.

Neben dem Anschluss-System "3+3" mit zwei Zuführungen und beidseitigen Ausgangsleitungen wird mit dem Typ P60A das Anschluss-System "4+1" angeboten. Dieses System hat auf der Zugangs-Seite einen und auf der Ausgangs-Seite vier Anschlüsse.

Rotary Code Switches of the PRINTHART series offer state of the art technology for modern assembly processes. All types have solid PCB terminals with pure tin plating which guarantees excellent soldering results with all common solder materials.

The contact paths have an abrasion-resistant gold plating. The contact resistance is low and stable. All Code Switches, also called address switches, are available in 10- or 16 positions in BCD, BCD complement, hexadecimal and hexadecimal complement code. On request 4-, 6- and 8 positions and special codes are also available. Rotary Code Switch types P36, P60A and P65 are available as SMT- and THR-versions as well.

With the P60A types we also offer the 4+1 connection system which has a common connection on one side and four outgoing pins on the other.

All Rotary Code switches are available with various actuators which offer a solution for most applications.

Figures are clearly visible and detent mechanism is precise for fast and easy operation. ISO 9001:2000 approved production

Alle Codierschalter sind mit verschiedenen Bedienelementen standardmäßig erhältlich. Somit sind Lösungen für die meisten Anwendungen vorhanden.

Ein präzises Rastwerk und gut lesbare Ziffern vereinfachen die Bedienung.

Eine nach ISO9001:2000 ausgerichtete Fertigung und die 100%ige elektronische Endkontrolle garantieren die zuverlässige Funktion.

Hartmann Drehcodierschalter finden im gesamten Bereich der Elektrotechnik Anwendung.

Nicht immer können die Aufgaben mit Standard-Schaltern gelöst werden. Es werden immer mehr spezielle Ausführungen benötigt.

Auf Grund unseres vorhandenen Know-Hows als Hersteller und unserer Fertigungstiefe sind wir bereit und in der Lage, auf Ihre Wünsche einzugehen.

Sprechen Sie uns deshalb an, wenn Sie in diesem Katalog nicht den für Ihre Zwecke optimalen Schalter finden.

Zusammen werden wir Ihre Lösung erarbeiten.

Hinweis

Alle Maße sind in mm angegeben.

Die Toleranz ist größtenteils nach ISO2768 mittel festgelegt.

Bohrpläne der Layouts sind von der Bauteilseite gezeichnet.

Änderungen, die dem technischen Fortschritt dienen, dürfen wir uns vorbehalten. Der Katalog entspricht nur zum Zeitpunkt seines Erscheinens dem neuesten Stand.

together with 100% electronic final inspection and testing guarantee reliable operation.

Hartmann Rotary Code Switches are used in all fields of electrical engineering.

Not every demand can be fulfilled with standard switches. More and more special designs are required. Due to our expertise and in-house manufacturing we are ready to fulfil your requirements. We will find a solution together.

Note

All dimensions are given in mm. The tolerance range, in most cases, is according to ISO2768 medium.

Mounting hole patterns and layouts are drawn from the component side.

We reserve the right to take modifications in the interest of technical progress.

The catalogue represents the latest technology on the day of publication.

Beispiel für Bestellangaben / Using the example of

Drehcodierschalter / Rotary Code Switch

Schraubendreherschlitz / arrow-shaped slot

BCD-Codierung / BCD-Coding

Anschlusspins verschränkt / crimped pins

Magazinverpackung / tube packing

Code: P36THR

Code: 1 3 4 5

Code: 2 0 1 4 5

Code: 2 3 V 5

Code: 2 3 4

TYPE

1

P36THR

BETÄTIGER
ACTUATORS

2

1

CODIERUNGEN
CODES

3

01

ANSCHLUSSPINS
CONTACT PINS

4

V

VERPACKUNG
PACKING

5

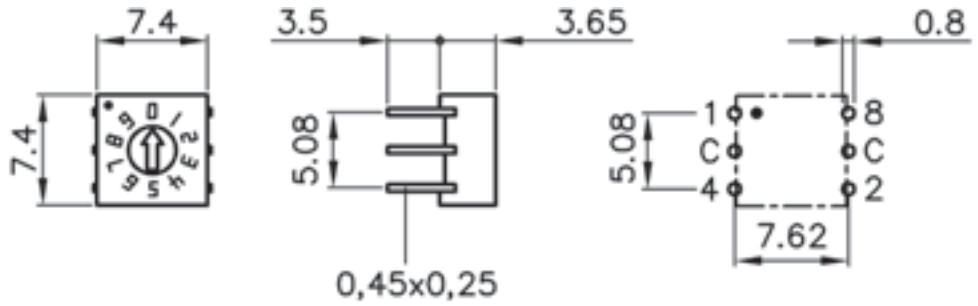
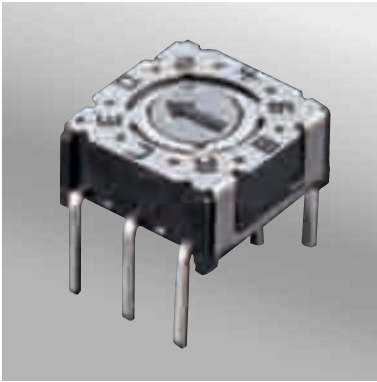
ergibt den Bestellcode P36THR101V

Für Bestellcodeoptionen, die keine Bestellcodeinformation benötigen, kann die entsprechende Stelle in den Bestellangaben entfallen.

adds up to the order code P36THR101V

For order code options that do not need any order code information, the according digit can be omitted in the order code.

1 P36THR



Through Hole Reflow

- stabile Anschlussstifte
- Kontakte mit abriebfester Hartgoldauflage
- besonders dichte Konstruktion mit hoher Wärmeformbeständigkeit
- Schalter sind löt-, flussmitteldicht und waschbar
- 100% elektronische Endkontrolle
- um 90° gedrehte Nullstellung lieferbar

Stabile Anschlussstifte gewährleisten eine problemlose Bestückung und sichere Verbindung. Durch die Kontakte mit abriebfester Hartgoldauflage ist der Übergangswiderstand gering und gleichbleibend. Die nach ISO 9001:2000 zertifizierte Fertigung und die 100% elektronische Endkontrolle garantieren die zuverlässige Funktion. Ein präzises Rastwerk und gut lesbare Ziffern machen die Bedienung einfach und schnell. Viele Sondertypen sind auf Anfrage verfügbar und spezielle Ausführungen können nach Kundenwunsch hergestellt werden.

Through Hole Reflow

- solid PCB pins
- contacts with abrasion resistant hard gold plating
- extra sealed design with high temperature resistance
- switches are solder and flux sealed and washable
- 100% electronic final inspection and testing
- 90° turned zero position available

Solid PCB pins ensure trouble-free assembly and safe connection. Contacts with abrasion resistant hard gold plating have low and stable contact resistance. ISO 9001:2000 approved production together with 100% electronic final inspection and testing guarantee reliable operation. Figures are clearly visible and detention mechanism is precise for fast and easy operation. Many special designs are available on request or can be built according to customer's specification.

MECHANISCHE KENNWERTE	MECHANICAL DATA	
Bauhöhe	Height	3,65mm
Länge	Length	7,4mm
Breite	Width	7,4mm
Anschluss-System	Pin connection	3+3
Zul. Umgebungstemperatur	Perm. ambient temperature	-50 ... +125°C
Zul. Lagertemperatur	Perm. storage temperature	-55 ... +135°C
Drehmoment	Torque	1,2 ±0,2Ncm
Mech. Lebensdauer	Mech. lifetime	25 000 Schaltschritte / 25 000 steps
Schaltstellungen/Umdrehung	Positions per rotation	6, 8, 10, 16
Schutzart	Degree of protection	vergleichbar IP67 / comparable IP67
Dichtung	Sealing	O-Ring
Schock und Vibrationstest	Shock and vibration testing	nach DIN IEC 68 / acc. DIN IEC 68
Luftfeuchte	Humidity	21 Tage bei 40°C, 93%RH / 21 days at 40°C, 93%RH
ELEKTRISCHE KENNWERTE	ELECTRICAL DATA	
Betriebsspannung	Operating voltage	≤ 42V
Ruhestrom	Contact load, static	≤ 0,4A
Schaltstrom	Contact load, dynamic	≤ 0,1A
Schaltstrom Minimum	Minimum load	1µA 20mVDC
Prüfspannung	Test voltage	250V 50Hz/1min
Übergangswiderstand	Contact resistance	<80mΩ
Isolationswiderstand	Insulation resistance	>100MΩ
SONSTIGE KENNWERTE	OTHER DATA	
Reflowlötlung max.	Reflow soldering	10s/260°C
Wellenlötlung	Wave soldering	5s/280°C
Kolbenlötlung max.	Iron soldering	4s/350°C
THR		
THR Bohrloch	THR through holes	durchkontaktiert / plated through
THR Bohrloch Innendurchmesser	THR PCB hole diameter	0,8mm
Löttauge Durchmesser	Outside diameter plated land	1,8mm

2 BETÄTIGER / ACTUATORS

Schraubendreherschlitz / Arrow-shaped slot

Code: **P36THR 1** 3 4 5



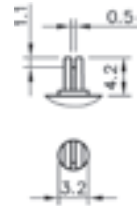
Schaltachse / Spindle

Code: **P36THR 3** 3 4 5



Kupplung / Slotted spindle

Code: **P36THR 8** 3 4 5



Weitere Betätiger auf Anfrage
Further actuators on request

3 CODIERUNGEN / CODES

	Pos	Rotor	Code: P36THR 2 01 4
BCD	10	rot/red	Code: P36THR 2 02 4
BCD Complement	10	orange	Code: P36THR 2 03 4
Hexadecimal	16	grau/grey	Code: P36THR 2 06 4
Hexadecimal Complement	16	weiß/white	

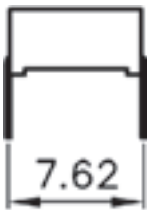
Weitere Codierungen auf Anfrage / Further codes on request

Codiertabellen siehe Seite 211 / Coding tables please see page 211

4 ANSCHLUSSPINS / CONTACT PINS

Gerade / Straight

Code: **P36THR** 2 3 5



Verschränt / Crimped

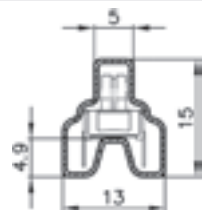
Code: **P36THR** 2 3 **V** 5



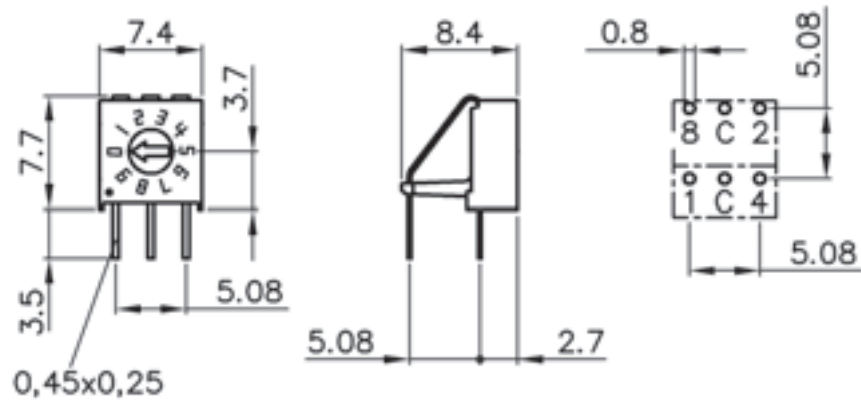
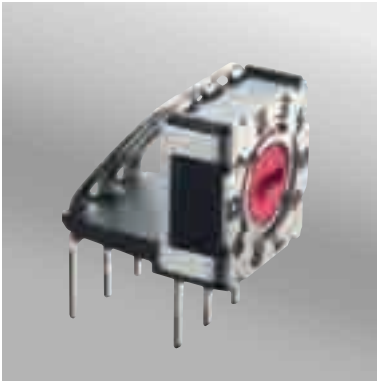
5 VERPACKUNG / PACKING

Magazin / Tube

50 Stk./pcs. Code: **P36THR** 2 3 4



1 P36THR...L508



Abgewinkelt 5,08 mm Through Hole Reflow

- stabile Anschlussstifte
- Kontakte mit abriebfester Hartgoldauflage
- besonders dichte Konstruktion mit hoher Wärmeformbeständigkeit
- Schalter sind löt-, flussmitteldicht und waschbar
- 100% elektronische Endkontrolle
- um 90° gedrehte Nullstellung lieferbar

Angular 5.08 mm Through Hole Reflow

- solid PCB pins
- contacts with abrasion resistant hard gold plating
- extra sealed design with high temperature resistance
- switches are solder and flux sealed and washable
- 100% electronic final inspection and testing
- 90° turned zero position available

Stabile Anschlussstifte gewährleisten eine problemlose Bestückung und sichere Verbindung. Durch die Kontakte mit abriebfester Hartgoldauflage ist der Übergangswiderstand gering und gleichbleibend. Die nach ISO 9001:2000 zertifizierte Fertigung und die 100% elektronische Endkontrolle garantieren die zuverlässige Funktion. Ein präzises Rastwerk und gut lesbare Ziffern machen die Bedienung einfach und schnell. Viele Sondertypen sind auf Anfrage verfügbar und spezielle Ausführungen können nach Kundenwunsch hergestellt werden.

Solid PCB pins ensure trouble-free assembly and safe connection. Contacts with abrasion resistant hard gold plating have low and stable contact resistance. ISO 9001:2000 approved production together with 100% electronic final inspection and testing guarantee reliable operation. Figures are clearly visible and detention mechanism is precise for fast and easy operation. Many special designs are available on request or can be built according to customer's specification.

MECHANISCHE KENNWERTE	MECHANICAL DATA	
Bauhöhe	Height	7,7mm
Länge	Length	8,4mm
Breite	Width	7,4mm
Anschluss-System	Pin connection	3+3
Zul. Umgebungstemperatur	Perm. ambient temperature	-50 ... +125°C
Zul. Lagertemperatur	Perm. storage temperature	-55 ... +135°C
Drehmoment	Torque	1,2 ±0,2Ncm
Mech. Lebensdauer	Mech. lifetime	25 000 Schaltschritte / 25 000 steps
Schaltstellungen/Umdrehung	Positions per rotation	6, 8, 10, 16
Schutzart	Degree of protection	vergleichbar IP67 / comparable IP67
Dichtung	Sealing	O-Ring
Schock und Vibrationstest	Shock and vibration testing	nach DIN IEC 68 / acc. DIN IEC 68
Luftfeuchte	Humidity	21 Tage bei 40°C, 93%RH / 21 days at 40°C, 93%RH
ELEKTRISCHE KENNWERTE	ELECTRICAL DATA	
Betriebsspannung	Operating voltage	≤ 42V
Ruhestrom	Contact load, static	≤ 0,4A
Schaltstrom	Contact load, dynamic	≤ 0,1A
Schaltstrom Minimum	Minimum load	1µA 20mVDC
Prüfspannung	Test voltage	250V 50Hz/1min
Übergangswiderstand	Contact resistance	<80mΩ
Isolationswiderstand	Insulation resistance	>100MΩ
SONSTIGE KENNWERTE	OTHER DATA	
Reflowlötlung max.	Reflow soldering	10s/260°C
Wellenlötlung	Wave soldering	5s/280°C
Kolbenlötlung max.	Iron soldering	4s/350°C
THR		
THR Bohrloch	THR through holes	durchkontaktiert / plated through
THR Bohrloch Innendurchmesser	THR PCB hole diameter	0,8mm
Löttauge Durchmesser	Outside diameter plated land	1,8mm

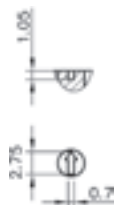
2 BETÄTIGER / ACTUATORS

Schraubendreher slot / Arrow-shaped slot

Code: P36THR 1 3 4 5

Weitere Betätiger auf Anfrage

Further actuators on request



3 CODIERUNGEN / CODES

	Pos	Rotor	Code: P36THR	2		4	5
BCD	10	rot/red		01	4	5	
BCD Complement	10	orange		02	4	5	
Hexadecimal	16	grau/grey		03	4	5	
Hexadecimal Complement	16	weiß/white		06	4	5	

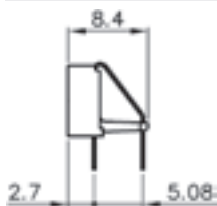
Weitere Codierungen auf Anfrage / Further codes on request

Codiertabellen siehe Seite 211 / Coding tables please see page 211

4 ANSCHLUSSPINS / CONTACT PINS

Links abgewinkelt 5,08mm / Left angular

Code: P36THR 2 3 L508 5



5 VERPACKUNG / PACKING

Magazin / Tube

50 Stk./pcs. Code: P36THR 2 3 4

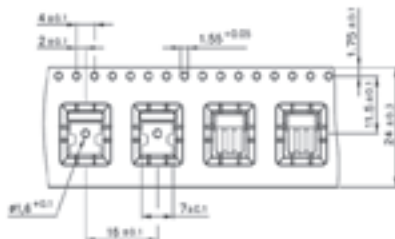
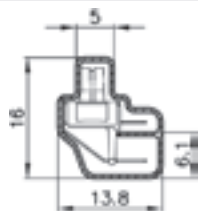
Gurt-/Rollenverpackung / Tape & Reel Packing

300 Stk./pcs. Code: P36THR 2 3 4 TR

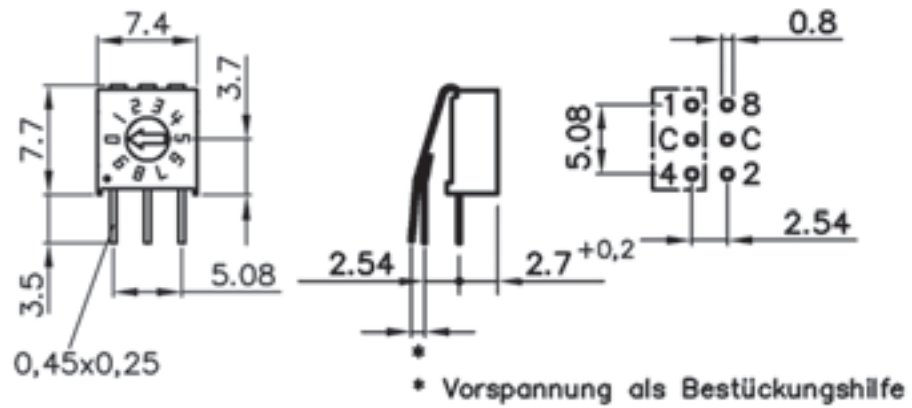
Weitere Informationen zu Gurt-/Rollen-

verpackung siehe Seite 210

Further information on Tape&Reel packing please see page 210



1 P36THR...L254



Abgewinkelt 2,54 mm Through Hole Reflow

- stabile Anschlussstifte
- Kontakte mit abriebfester Hartgoldauflage
- besonders dichte Konstruktion mit hoher Wärmeformbeständigkeit
- Schalter sind löt-, flussmitteldicht und waschbar
- 100% elektronische Endkontrolle
- um 90° gedrehte Nullstellung lieferbar

Stabile Anschlussstifte gewährleisten eine problemlose Bestückung und sichere Verbindung. Durch die Kontakte mit abriebfester Hartgoldauflage ist der Übergangswiderstand gering und gleichbleibend. Die nach ISO 9001:2000 zertifizierte Fertigung und die 100% elektronische Endkontrolle garantieren die zuverlässige Funktion. Ein präzises Rastwerk und gut lesbare Ziffern machen die Bedienung einfach und schnell. Viele Sondertypen sind auf Anfrage verfügbar und spezielle Ausführungen können nach Kundenwunsch hergestellt werden.

Angular 2.54 mm Through Hole Reflow

- solid PCB pins
- contacts with abrasion resistant hard gold plating
- extra sealed design with high temperature resistance
- switches are solder and flux sealed and washable
- 100% electronic final inspection and testing
- 90° turned zero position available

Solid PCB pins ensure trouble-free assembly and safe connection. Contacts with abrasion resistant hard gold plating have low and stable contact resistance. ISO 9001:2000 approved production together with 100% electronic final inspection and testing guarantee reliable operation. Figures are clearly visible and detention mechanism is precise for fast and easy operation. Many special designs are available on request or can be built according to customer's specification.

MECHANISCHE KENNWERTE	MECHANICAL DATA	
Bauhöhe	Height	7,7mm
Länge	Length	5,24mm
Breite	Width	7,4mm
Anschluss-System	Pin connection	3+3
Zul. Umgebungstemperatur	Perm. ambient temperature	-50 ... +125°C
Zul. Lagertemperatur	Perm. storage temperature	-55 ... +135°C
Drehmoment	Torque	1,2 ±0,2Ncm
Mech. Lebensdauer	Mech. lifetime	25 000 Schaltschritte / 25 000 steps
Schaltstellungen/Umdrehung	Positions per rotation	6, 8, 10, 16
Schutzart	Degree of protection	vergleichbar IP67 / comparable IP67
Dichtung	Sealing	O-Ring
Schock und Vibrationstest	Shock and vibration testing	nach DIN IEC 68 / acc. DIN IEC 68
Luftfeuchte	Humidity	21 Tage bei 40°C, 93%RH / 21 days at 40°C, 93%RH
ELEKTRISCHE KENNWERTE	ELECTRICAL DATA	
Betriebsspannung	Operating voltage	≤ 42V
Ruhestrom	Contact load, static	≤ 0,4A
Schaltstrom	Contact load, dynamic	≤ 0,1A
Schaltstrom Minimum	Minimum load	1µA 20mVDC
Prüfspannung	Test voltage	250V 50Hz/1min
Übergangswiderstand	Contact resistance	<80mΩ
Isolationswiderstand	Insulation resistance	>100MΩ
SONSTIGE KENNWERTE	OTHER DATA	
Reflowlötlung max.	Reflow soldering	10s/260°C
Wellenlötlung	Wave soldering	5s/280°C
Kolbenlötlung max.	Iron soldering	4s/350°C
THR		
THR Bohrloch	THR through holes	durchkontaktiert / plated through
THR Bohrloch Innendurchmesser	THR PCB hole diameter	0,8mm
Löttauge Durchmesser	Outside diameter plated land	1,8mm

2 BETÄTIGER / ACTUATORS

Schraubendreher Schlitz / Arrow-shaped slot

Code: P36THR 1 3 4 5



Schaltachse / Spindle

Code: P36THR 3 3 4 5



Kupplung / Slotted spindle

Code: P36THR 8 3 4 5



Weitere Betätiger auf Anfrage

Further actuators on request

3 CODIERUNGEN / CODES

	Pos	Rotor	Code: P36THR			
BCD	10	rot/red	2	01	4	5
BCD Complement	10	orange	2	02	4	5
Hexadecimal	16	grau/grey	2	03	4	5
Hexadecimal Complement	16	weiß/white	2	06	4	5

Weitere Codierungen auf Anfrage / Further codes on request

Codiertabellen siehe Seite 211 / Coding tables please see page 211

4 ANSCHLUSSPINS / CONTACT PINS

Links abgewinkelt 2,54mm / Left angular

Code: P36THR 2 3 L254 5



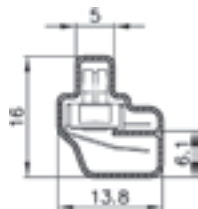
* Vorspannung als Bestückungshilfe

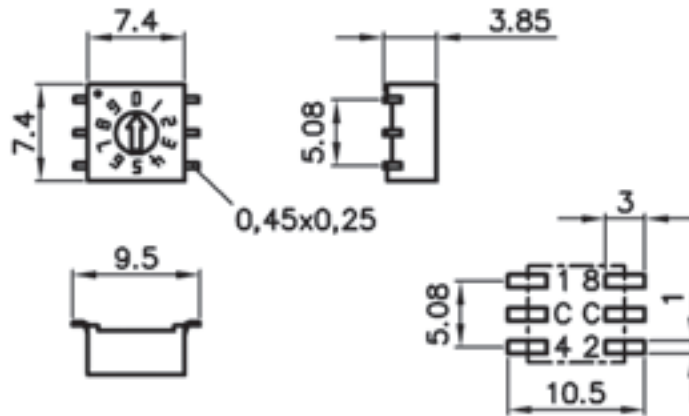
5 VERPACKUNG / PACKING

Magazin / Tube

50 Stk./pcs.

Code: P36THR 2 3 4





SMT Gull Wing Oberflächenmontage

- stabile Anschlussstifte
- Kontakte mit abriebfester Hartgoldauflage
- besonders dichte Konstruktion mit hoher Wärmeformbeständigkeit
- Schalter sind löt-, flussmitteldicht und waschbar
- 100% elektronische Endkontrolle
- um 90° gedrehte Nullstellung lieferbar

Stabile Anschlussstifte gewährleisten eine problemlose Bestückung und sichere Verbindung. Durch die Kontakte mit abriebfester Hartgoldauflage ist der Übergangswiderstand gering und gleichbleibend. Die nach ISO 9001:2000 zertifizierte Fertigung und die 100% elektronische Endkontrolle garantieren die zuverlässige Funktion. Ein präzises Rastwerk und gut lesbare Ziffern machen die Bedienung einfach und schnell. Viele Sondertypen sind auf Anfrage verfügbar und spezielle Ausführungen können nach Kundenwunsch hergestellt werden.

SMT Gull Wing Surface Mount Technology

- solid PCB pins
- contacts with abrasion resistant hard gold plating
- extra sealed design with high temperature resistance
- switches are solder and flux sealed and washable
- 100% electronic final inspection and testing
- 90° turned zero position available

Solid PCB pins ensure trouble-free assembly and safe connection. Contacts with abrasion resistant hard gold plating have low and stable contact resistance. ISO 9001:2000 approved production together with 100% electronic final inspection and testing guarantee reliable operation. Figures are clearly visible and detention mechanism is precise for fast and easy operation. Many special designs are available on request or can be built according to customer's specification.

MECHANISCHE KENNWERTE	MECHANICAL DATA	
Bauhöhe	Height	3,85mm
Länge	Length	7,4mm
Breite	Width	7,4mm
Anschluss-System	Pin connection	3+3
Zul. Umgebungstemperatur	Perm. ambient temperature	-50 ... +125°C
Zul. Lagertemperatur	Perm. storage temperature	-55 ... +135°C
Drehmoment	Torque	1,2 ±0,2Ncm
Mech. Lebensdauer	Mech. lifetime	25 000 Schaltschritte / 25 000 steps
Schaltstellungen/Umdrehung	Positions per rotation	6, 8, 10, 16
Schutzart	Degree of protection	vergleichbar IP67 / comparable IP67
Dichtung	Sealing	O-Ring
Schock und Vibrationstest	Shock and vibration testing	nach DIN IEC 68 / acc. DIN IEC 68
Luftfeuchte	Humidity	21 Tage bei 40°C, 93%RH / 21 days at 40°C, 93%RH
ELEKTRISCHE KENNWERTE	ELECTRICAL DATA	
Betriebsspannung	Operating voltage	≤ 42V
Ruhestrom	Contact load, static	≤ 0,4A
Schaltstrom	Contact load, dynamic	≤ 0,1A
Schaltstrom Minimum	Minimum load	1µA 20mVDC
Prüfspannung	Test voltage	250V 50Hz/1min
Übergangswiderstand	Contact resistance	<80mΩ
Isolationswiderstand	Insulation resistance	>100MΩ
SONSTIGE KENNWERTE	OTHER DATA	
Reflowlötlung max.	Reflow soldering	10s/260°C
Wellenlötlung	Wave soldering	5s/280°C
Kolbenlötlung max.	Iron soldering	4s/350°C

2 BETÄTIGER / ACTUATORS

Schraubendreher Schlitz / Arrow-shaped slot

Code: **P36SMT 1** 3 4 5



Schaltachse / Spindle

Code: **P36SMT 3** 3 4 5



Kupplung / Slotted spindle

Code: **P36SMT 8** 3 4 5



Weitere Betätiger auf Anfrage

Further actuators on request

3 CODIERUNGEN / CODES

	Pos	Rotor	Code: P36SMT			
BCD	10	rot/red	2 01	4	5	
BCD Complement	10	orange	2 02	4	5	
Hexadecimal	16	grau/grey	2 03	4	5	
Hexadecimal Complement	16	weiß/white	2 06	4	5	

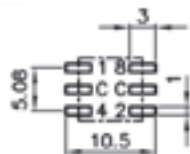
Weitere Codierungen auf Anfrage / Further codes on request

Codiertabellen siehe Seite 211 / Coding tables please see page 211

4 ANSCHLUSSPINS / CONTACT PINS

SMT

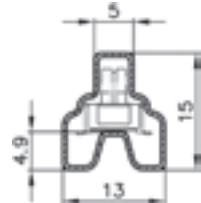
Code: **P36SMT** 2 3 5



5 VERPACKUNG / PACKING

Magazin / Tube

50 Stk./pcs. Code: **P36SMT** 2 3 4



Gurt-/Rollenverpackung

Tape & Reel Packing

1300 Stk./pcs. Code: **P36SMT 1** 3 4 **TR**

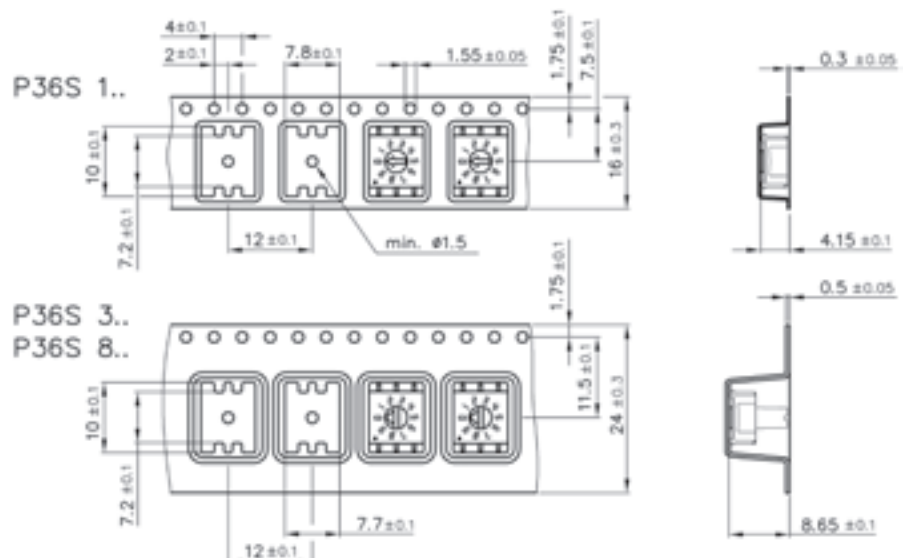
600 Stk./pcs. Code: **P36SMT 3** 3 4 **TR**

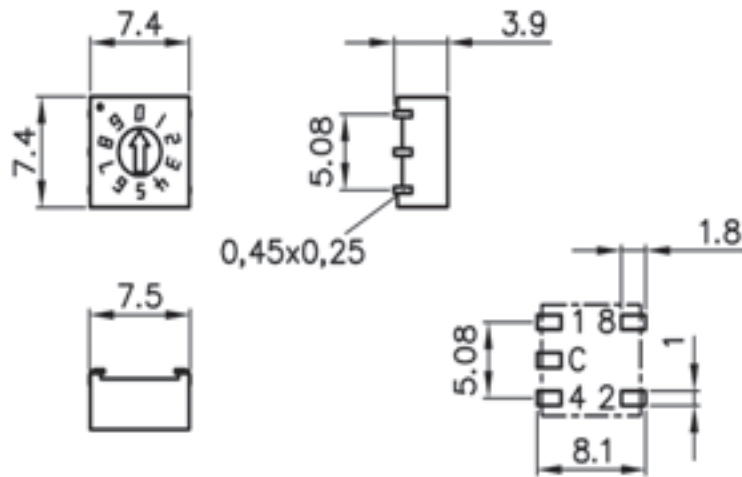
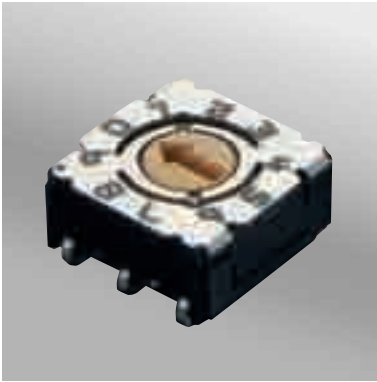
600 Stk./pcs. Code: **P36SMT 8** 3 4 **TR**

Weitere Informationen zu Gurt-/Rollen-

verpackung siehe Seite 210

Further Information on Tape&Reel packing
please see page 210





SMT J-Hook Oberflächenmontage

- stabile Anschlussstifte
- Kontakte mit abriebfester Hartgoldauflage
- besonders dichte Konstruktion mit hoher Wärmeformbeständigkeit
- Schalter sind löt-, flussmitteldicht und waschbar
- 100% elektronische Endkontrolle
- um 90° gedrehte Nullstellung lieferbar

Stabile Anschlussstifte gewährleisten eine problemlose Bestückung und sichere Verbindung. Durch die Kontakte mit abriebfester Hartgoldauflage ist der Übergangswiderstand gering und gleichbleibend. Die nach ISO 9001:2000 zertifizierte Fertigung und die 100% elektronische Endkontrolle garantieren die zuverlässige Funktion. Ein präzises Rastwerk und gut lesbare Ziffern machen die Bedienung einfach und schnell. Viele Sondertypen sind auf Anfrage verfügbar und spezielle Ausführungen können nach Kundenwunsch hergestellt werden.

SMT J-Hook Surface Mount Technology

- solid PCB pins
- contacts with abrasion resistant hard gold plating
- extra sealed design with high temperature resistance
- switches are solder and flux sealed and washable
- 100% electronic final inspection and testing
- 90° turned zero position available

Solid PCB pins ensure trouble-free assembly and safe connection. Contacts with abrasion resistant hard gold plating have low and stable contact resistance. ISO 9001:2000 approved production together with 100% electronic final inspection and testing guarantee reliable operation. Figures are clearly visible and detention mechanism is precise for fast and easy operation. Many special designs are available on request or can be built according to customer's specification.

MECHANISCHE KENNWERTE	MECHANICAL DATA	
Bauhöhe	Height	3,9mm
Länge	Length	7,4mm
Breite	Width	7,4mm
Anschluss-System	Pin connection	3+3
Zul. Umgebungstemperatur	Perm. ambient temperature	-50 ... +125°C
Zul. Lagertemperatur	Perm. storage temperature	-55 ... +135°C
Drehmoment	Torque	1,2 ±0,2Ncm
Mech. Lebensdauer	Mech. lifetime	25 000 Schaltschritte / 25 000 steps
Schaltstellungen/Umdrehung	Positions per rotation	6, 8, 10, 16
Schutzart	Degree of protection	vergleichbar IP67 / comparable IP67
Dichtung	Sealing	O-Ring
Schock und Vibrationstest	Shock and vibration testing	nach DIN IEC 68 / acc. DIN IEC 68
Luftfeuchte	Humidity	21 Tage bei 40°C, 93%RH / 21 days at 40°C, 93%RH
ELEKTRISCHE KENNWERTE	ELECTRICAL DATA	
Betriebsspannung	Operating voltage	≤ 42V
Ruhestrom	Contact load, static	≤ 0,4A
Schaltstrom	Contact load, dynamic	≤ 0,1A
Schaltstrom Minimum	Minimum load	1µA 20mVDC
Prüfspannung	Test voltage	250V 50Hz/1min
Übergangswiderstand	Contact resistance	<80mΩ
Isolationswiderstand	Insulation resistance	>100MΩ
SONSTIGE KENNWERTE	OTHER DATA	
Reflowlötlung max.	Reflow soldering	10s/260°C
Wellenlötlung	Wave soldering	5s/280°C
Kolbenlötlung max.	Iron soldering	4s/350°C

2 BETÄTIGER / ACTUATORS

Schraubendreher Schlitz / Arrow-shaped slot

Code: P36SMJ 1 3 4 5



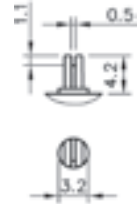
Schaltachse / Spindle

Code: P36SMJ 3 3 4 5



Kupplung / Slotted spindle

Code: P36SMJ 8 3 4 5



Weitere Betätiger auf Anfrage
Further actuators on request

3 CODIERUNGEN / CODES

	Pos	Rotor	Code: P36SMJ			
BCD	10	rot/red	2	01	4	5
BCD Complement	10	orange	2	02	4	5
Hexadecimal	16	grau/grey	2	03	4	5
Hexadecimal Complement	16	weiß/white	2	06	4	5

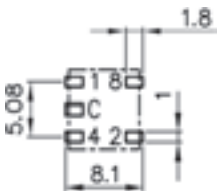
Weitere Codierungen auf Anfrage / Further codes on request

Codiertabellen siehe Seite 211 / Coding tables please see page 211

4 ANSCHLUSSPINS / CONTACT PINS

SMJ

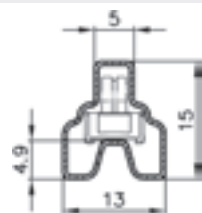
Code: P36SMJ 2 3 5



5 VERPACKUNG / PACKING

Magazin / Tube

50 Stk./pcs. Code: P36SMJ 2 3 4



Gurt-/Rollenverpackung / Tape & Reel Packing

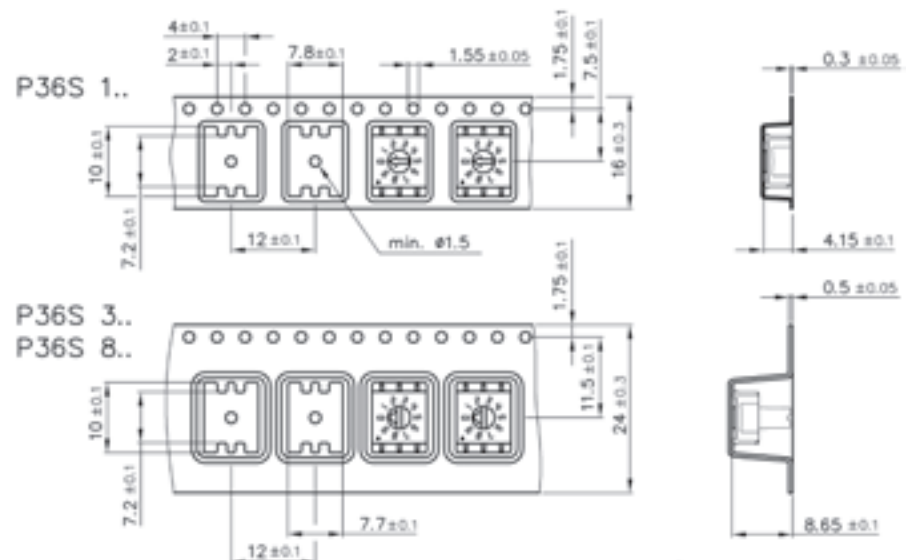
1300 Stk./pcs. Code: P36SMJ 1 3 4 TR

600 Stk./pcs. Code: P36SMJ 3 3 4 TR

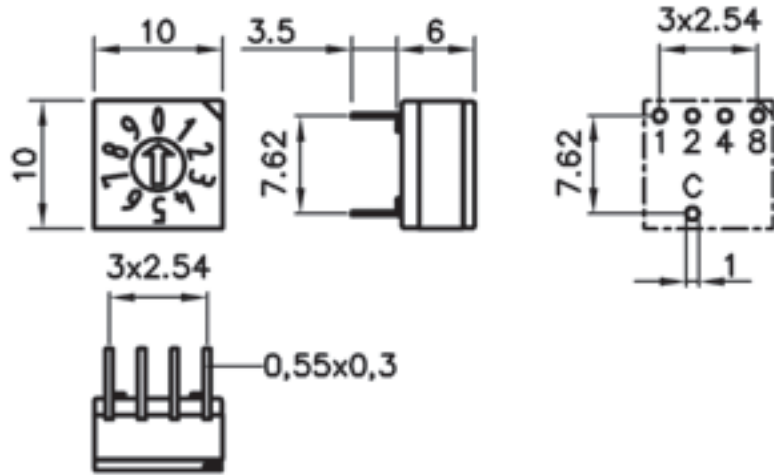
600 Stk./pcs. Code: P36SMJ 8 3 4 TR

Weitere Informationen zu Gurt-/Rollenverpackung siehe Seite 210

Further Information on Tape&Reel packing please see page 210



1 P60ATHR



Through Hole Reflow

- stabile Anschlussstifte
- Kontakte mit abriebfester Hartgolddauflage
- besonders dichte Konstruktion mit hoher Wärmeformbeständigkeit
- Schalter sind löt-, flussmitteldicht und waschbar
- 100% elektronische Endkontrolle

Stabile Anschlussstifte gewährleisten eine problemlose Bestückung und sichere Verbindung. Durch die Kontakte mit abriebfester Hartgolddauflage ist der Übergangswiderstand gering und gleichbleibend. Das Anschluss-System 4+1 hat auf der Eingangsseite einen Anschluss und auf der Ausgangsseite vier Anschlüsse. Die nach ISO 9001:2000 zertifizierte Fertigung und die 100% elektronische Endkontrolle garantieren die zuverlässige Funktion. Ein präzises Rastwerk und gut lesbare Ziffern machen die Bedienung einfach und schnell. Viele Sondertypen sind auf Anfrage verfügbar und spezielle Ausführungen können nach Kundenwunsch hergestellt werden.

Through Hole Reflow

- solid PCB pins
- contacts with abrasion resistant hard gold plating
- extra sealed design with high temperature resistance
- switches are solder and flux sealed and washable
- 100% electronic final inspection and testing

Solid PCB pins ensure trouble-free assembly and safe connection. Contacts with abrasion resistant hard gold plating have low and stable contact resistance. The 4+1 pin configuration has a common connection on one side and four outgoing pins on the other. ISO 9001:2000 approved production together with 100% electronic final inspection and testing guarantee reliable operation. Figures are clearly visible and detention mechanism is precise for fast and easy operation. Many special designs are available on request or can be built according to customer's specification.

MECHANISCHE KENNWERTE

MECHANICAL DATA

Bauhöhe	Height	6,0mm
Länge	Length	10mm
Breite	Width	10mm
Anschluss-System	Pin connection	4+1
Zul. Umgebungstemperatur	Perm. ambient temperature	-25 ... +85°C
Zul. Lagertemperatur	Perm. storage temperature	-40 ... +85°C
Drehmoment (typisch)	Torque (typically)	2,5Ncm
Mech. Lebensdauer	Mech. lifetime	10 000 Schaltschritte / 10 000 steps
Schaltstellungen/Umdrehung	Positions per rotation	8, 10, 16
Schutzart	Degree of protection	vergleichbar IP67 / comparable IP67
Dichtung	Sealing	O-Ring
Schock und Vibrationstest	Shock and vibration testing	nach DIN IEC 68 / acc. DIN IEC 68
Luftfeuchte	Humidity	21 Tage bei 40°C, 93%RH / 21 days at 40°C, 93%RH

ELEKTRISCHE KENNWERTE

ELECTRICAL DATA

Betriebsspannung	Operating voltage	≤ 42V
Ruhestrom	Contact load, static	≤ 0,4A
Schaltstrom	Contact load, dynamic	≤ 0,15A
Schaltstrom Minimum	Minimum load	1µA 20mVAC
Prüfspannung	Test voltage	250V 50Hz/1min
Übergangswiderstand	Contact resistance	<100mΩ
Isolationswiderstand	Insulation resistance	>100MΩ

SONSTIGE KENNWERTE

OTHER DATA

Reflowlötlung max.	Reflow soldering	10s/260°C
Wellenlötlung	Wave soldering	5s/280°C
Kolbenlötlung max.	Iron soldering	2s/340°C

THR

THR Bohrloch	THR through holes	durchkontaktiert / plated through
THR Bohrloch Innendurchmesser	PCB hole diameter	1,0mm
Lötauge Durchmesser	Outside diameter plated land	1,8mm

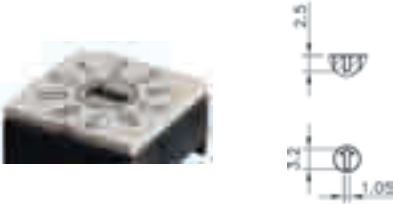
☎ = auf Anfrage / on request

Weitere Informationen finden Sie im Internet: www.hartmann-codier.de
Technische Änderungen vorbehalten / Specifications are subject to change without notice.

2 STANDARDBETÄTIGER / STANDARD ACTUATORS

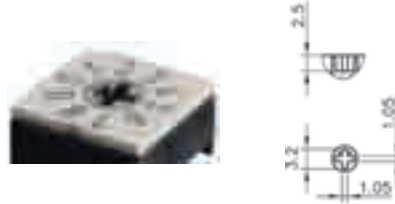
Schraubendreherschlitz / Arrow-shaped slot

Code: P60ATHR 1 3 4 5



Kreuzschlitz / Cross shaped slot

Code: P60ATHR 7 3 4 5



Zusatzbetätiger siehe Seite 208

Auxiliary actuators see page 208

3 CODIERUNGEN / CODES

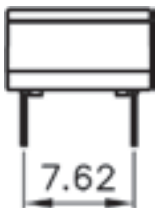
	Pos	
BCD	10	Code: P60ATHR 2 01 4 5
BCD Complement	10	Code: P60ATHR 2 02 4 5
Hexadecimal	16	Code: P60ATHR 2 03 4 5
Hexadecimal Complement	16	Code: P60ATHR 2 06 4 5

Weitere Codierungen auf Anfrage / Further codes on request
 Codiertabellen siehe Seite 211 / Coding tables please see page 211

4 ANSCHLUSSPINS / CONTACT PINS

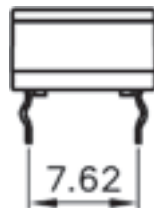
Gerade / Straight

Code: P60ATHR 2 3 5



Verschränkt / Crimped

Code: P60ATHR 2 3 V 5



Links abgewinkelt 5,08mm / Left angular

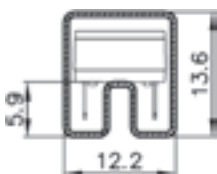


5 VERPACKUNG / PACKING

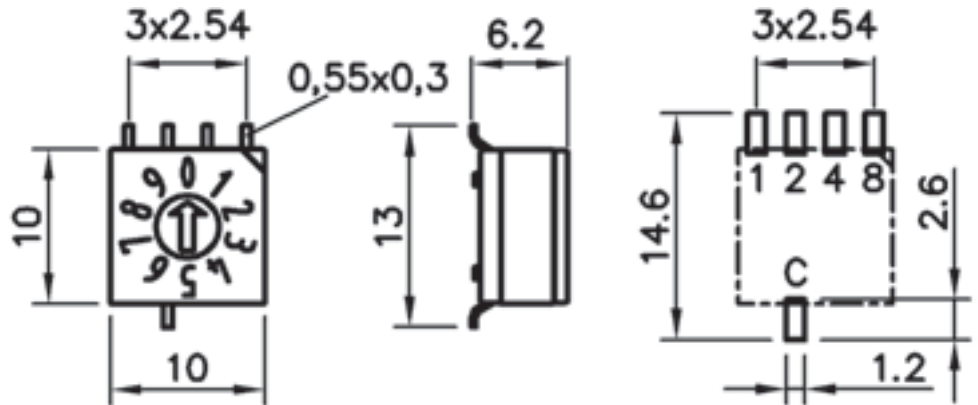
Magazin / Tube

50 Stk./pcs.

Code: P60ATHR 2 3 4



1 P60ASMT



SMT Oberflächenmontage

- stabile Anschlussstifte
- Kontakte mit abriebfester Hartgolddauflage
- besonders dichte Konstruktion mit hoher Wärmeformbeständigkeit
- Schalter sind löt-, flussmitteldicht und waschbar
- 100% elektronische Endkontrolle

Stabile Anschlussstifte gewährleisten eine problemlose Bestückung und sichere Verbindung. Durch die Kontakte mit abriebfester Hartgolddauflage ist der Übergangswiderstand gering und gleichbleibend. Das Anschluss-System 4+1 hat auf der Eingangsseite einen Anschluss und auf der Ausgangsseite vier Anschlüsse. Die nach ISO 9001:2000 zertifizierte Fertigung und die 100% elektronische Endkontrolle garantieren die zuverlässige Funktion. Ein präzises Rastwerk und gut lesbare Ziffern machen die Bedienung einfach und schnell. Viele Sondertypen sind auf Anfrage verfügbar und spezielle Ausführungen können nach Kundenwunsch hergestellt werden.

SMT Surface Mount Technology

- solid PCB pins
- contacts with abrasion resistant hard gold plating
- extra sealed design with high temperature resistance
- switches are solder and flux sealed and washable
- 100% electronic final inspection and testing

Solid PCB pins ensure trouble-free assembly and safe connection. Contacts with abrasion resistant hard gold plating have low and stable contact resistance. The 4+1 pin configuration has a common connection on one side and four outgoing pins on the other. ISO 9001:2000 approved production together with 100% electronic final inspection and testing guarantee reliable operation. Figures are clearly visible and detention mechanism is precise for fast and easy operation. Many special designs are available on request or can be built according to customer's specification.

MECHANISCHE KENNWERTE	MECHANICAL DATA	
Bauhöhe	Height	6,2mm
Länge	Length	10mm
Breite	Width	10mm
Anschluss-System	Pin connection	4+1
Zul. Umgebungstemperatur	Perm. ambient temperature	-25 ... +85°C
Zul. Lagertemperatur	Perm. storage temperature	-40 ... +85°C
Drehmoment (typisch)	Torque (typically)	2,5Ncm
Mech. Lebensdauer	Mech. lifetime	10 000 Schaltschritte / 10 000 steps
Schaltstellungen/Umdrehung	Positions per rotation	8, 10, 16
Schutzart	Degree of protection	vergleichbar IP67 / comparable IP67
Dichtung	Sealing	O-Ring
Schock und Vibrationstest	Shock and vibration testing	nach DIN IEC 68 / acc. DIN IEC 68
Luftfeuchte	Humidity	21 Tage bei 40°C, 93%RH / 21 days at 40°C, 93%RH
ELEKTRISCHE KENNWERTE	ELECTRICAL DATA	
Betriebsspannung	Operating voltage	≤ 42V
Ruhestrom	Contact load, static	≤ 0,4A
Schaltstrom	Contact load, dynamic	≤ 0,15A
Schaltstrom Minimum	Minimum load	1µA 20mVAC
Prüfspannung	Test voltage	250V 50Hz/1min
Übergangswiderstand	Contact resistance	<100mΩ
Isolationswiderstand	Insulation resistance	>100MΩ
SONSTIGE KENNWERTE	OTHER DATA	
Reflowlötlung max.	Reflow soldering	10s/260°C
Wellenlötlung	Wave soldering	5s/280°C
Kolbenlötlung max.	Iron soldering	2s/340°C

2 STANDARDBETÄTIGER / STANDARD ACTUATORS

Schraubendreher Schlitz / Arrow-shaped slot

Code: P60ASMT 1 3 4 5



Kreuzschlitz / Cross shaped slot

Code: P60ASMT 7 3 4 5



Zusatzbetätiger siehe Seite 208

Auxiliary actuators see page 208

3 CODIERUNGEN / CODES

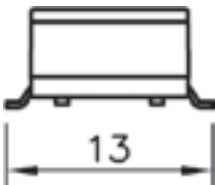
	Pos				
BCD	10	Code: P60ASMT	2	01	4 5
BCD Complement	10	Code: P60ASMT	2	02	4 5
Hexadecimal	16	Code: P60ASMT	2	03	4 5
Hexadecimal Complement	16	Code: P60ASMT	2	06	4 5

Weitere Codierungen auf Anfrage / Further codes on request
Codiertabellen siehe Seite 211 / Coding tables please see page 211

4 ANSCHLUSSPINS / CONTACT PINS

SMT

Code: P60ASMT 2 3 5



5 VERPACKUNG / PACKING

Magazin / Tube

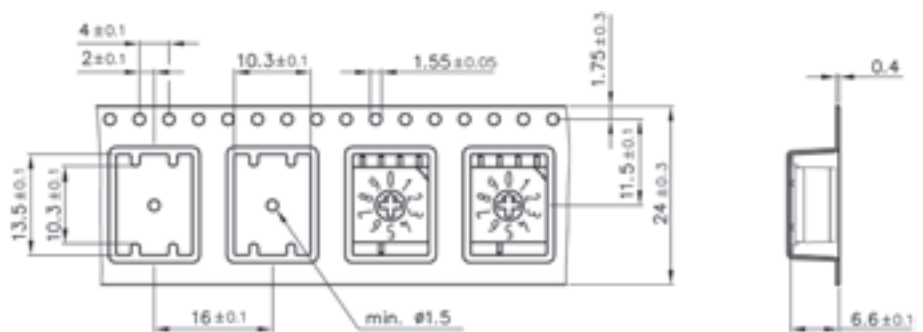
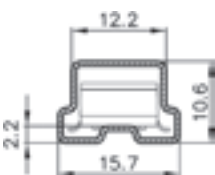
50 Stk./pcs. Code: P60ASMT 2 3 4

Gurt-/Rollenverpackung / Tape & Reel Packing

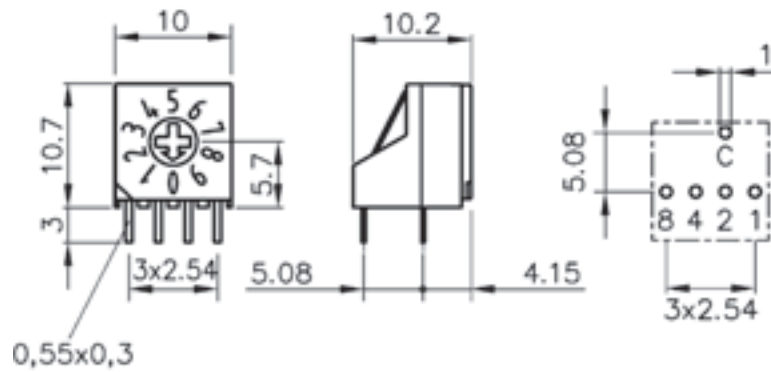
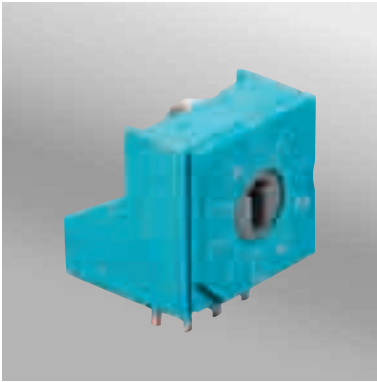
600 Stk./pcs. Code: P60ASMT 2 3 4 TR

Weitere Informationen zu Gurt-/Rollenverpackung siehe Seite 210

Further Information on Tape&Reel packing please see page 210



1 P60DTHR



Abgewinkelt Through Hole Reflow

- stabile Anschlussstifte
- Kontakte mit abriebfester Hartgoldauflage
- besonders dichte Konstruktion mit hoher Wärmeformbeständigkeit
- Schalter sind löt-, flussmitteldicht und waschbar
- 100% elektronische Endkontrolle

Stabile Anschlussstifte gewährleisten eine problemlose Bestückung und sichere Verbindung. Durch die Kontakte mit abriebfester Hartgoldauflage ist der Übergangswiderstand gering und gleichbleibend. Das Anschluss-System 4+1 hat auf der Eingangsseite einen Anschluss und auf der Ausgangsseite vier Anschlüsse. Die nach ISO 9001:2000 zertifizierte Fertigung und die 100% elektronische Endkontrolle garantieren die zuverlässige Funktion. Ein präzises Rastwerk und gut lesbare Ziffern machen die Bedienung einfach und schnell. Viele Sondertypen sind auf Anfrage verfügbar und spezielle Ausführungen können nach Kundenwunsch hergestellt werden.

Angular Through Hole Reflow

- Solid PCB pins
- contacts with abrasion resistant hard gold plating
- extra sealed design with high temperature resistance
- switches are solder and flux sealed and washable
- 100% electronic final inspection and testing

Solid PCB pins ensure trouble-free assembly and safe connection. Contacts with abrasion resistant hard gold plating have low and stable contact resistance. The 4+1 pin configuration has a common connection on one side and four outgoing pins on the other. ISO 9001:2000 approved production together with 100% electronic final inspection and testing guarantee reliable operation. Figures are clearly visible and detention mechanism is precise for fast and easy operation. Many special designs are available on request or can be built according to customer's specification.

MECHANISCHE KENNWERTE	MECHANICAL DATA	
Bauhöhe	Height	10,7mm
Länge	Length	10,2mm
Breite	Width	10mm
Anschluss-System	Pin connection	4+1
Zul. Umgebungstemperatur	Perm. ambient temperature	-25 ... +85°C
Zul. Lagertemperatur	Perm. storage temperature	-40 ... +85°C
Drehmoment (typisch)	Torque (typically)	2,5Ncm
Mech. Lebensdauer	Mech. lifetime	10 000 Schaltschritte / 10 000 steps
Schaltstellungen/Umdrehung	Positions per rotation	8, 10, 16
Schutzart	Degree of protection	vergleichbar IP67 / comparable IP67
Dichtung	Sealing	O-Ring
Schock und Vibrationstest	Shock and vibration testing	nach DIN IEC 68 / acc. DIN IEC 68
Luftfeuchte	Humidity	21 Tage bei 40°C, 93%RH / 21 days at 40°C, 93%RH
ELEKTRISCHE KENNWERTE	ELECTRICAL DATA	
Betriebsspannung	Operating voltage	≤ 42V
Ruhestrom	Contact load, static	≤ 0,4A
Schaltstrom	Contact load, dynamic	≤ 0,15A
Schaltstrom Minimum	Minimum load	1µA 20mVAC
Prüfspannung	Test voltage	250V 50Hz/1min
Übergangswiderstand	Contact resistance	<100mΩ
Isolationswiderstand	Insulation resistance	>100MΩ
SONSTIGE KENNWERTE	OTHER DATA	
Farbe	Colour	Hellblau / Light blue
Reflowlötlung max.	Reflow soldering	10s/260°C
Wellenlötlung	Wave soldering	5s/280°C
Kolbenlötlung max.	Iron soldering	2s/340°C
THR		
THR Bohrloch	THR through holes	durchkontaktiert / plated through
THR Bohrloch Innendurchmesser	PCB hole diameter	1,0mm
Lötlauge Durchmesser	Outside diameter plated land	1,8mm

2 STANDARDBETÄTIGER / STANDARD ACTUATORS

Schraubendreher Schlitz / Arrow-shaped slot

Code: P60DTHR 1 3 4 5



Kreuzschlitz / Cross shaped slot

Code: P60DTHR 7 3 4 5



Zusatzbetätiger siehe Seite 208

Auxiliary actuators see page 208

3 CODIERUNGEN / CODES

Pos

BCD	10	Code: P60DTHR 2 01 4 5
BCD Complement	10	Code: P60DTHR 2 02 4 5
Hexadecimal	16	Code: P60DTHR 2 03 4 5
Hexadecimal Complement	16	Code: P60DTHR 2 06 4 5

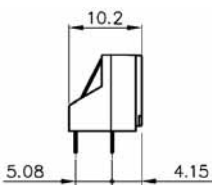
Weitere Codierungen auf Anfrage / Further codes on request

Codiertabellen siehe Seite 211 / Coding tables please see page 211

4 ANSCHLUSSPINS / CONTACT PINS

Links abgewinkelt 5,08mm / Left angular

Code: P60DTHR 2 3 L508 5



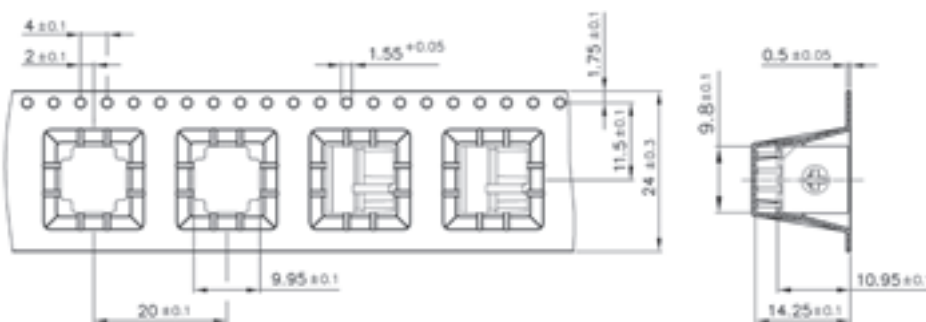
5 VERPACKUNG / PACKING

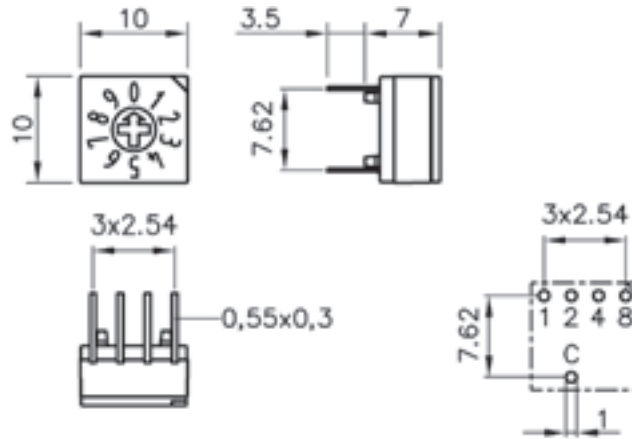
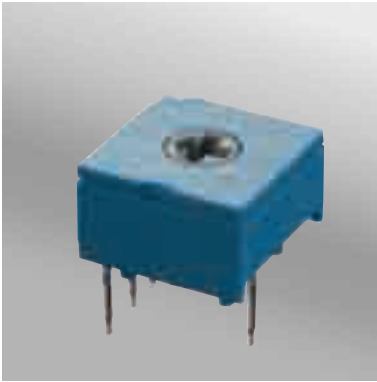
Gurt-/Rollenverpackung / Tape & Reel Packing

200 Stk./pcs. Code: P60DTHR 2 3 4 TR

Weitere Informationen zu Gurt-/Rollenverpackung siehe Seite 210

Further Information on Tape&Reel packing please see page 210





Bauhöhe 7mm Through Hole Reflow

- 7mm Bauhöhe
- stabile Anschlussstifte
- Kontakte mit abriebfester Hartgoldauflage
- hohe Wärmeformbeständigkeit
- 100% elektronische Endkontrolle

Stabile Anschlussstifte gewährleisten eine problemlose Bestückung und sichere Verbindung. Durch die Kontakte mit abriebfester Hartgoldauflage ist der Übergangswiderstand gering und gleichbleibend. Das Anschluss-System 4+1 hat auf der Eingangsseite einen Anschluss und auf der Ausgangsseite vier Anschlüsse. Die nach ISO 9001:2000 zertifizierte Fertigung und die 100% elektronische Endkontrolle garantieren die zuverlässige Funktion. Ein präzises Rastwerk und gut lesbare Ziffern machen die Bedienung einfach und schnell. Viele Sondertypen sind auf Anfrage verfügbar und spezielle Ausführungen können nach Kundenwunsch hergestellt werden.

Height 7mm Through Hole Reflow

- 7mm height
- Solid PCB pins
- Contacts with abrasion resistant hard gold plating
- High temperature resistance
- 100% electronic final inspection and testing

Solid PCB pins ensure trouble-free assembly and safe connection. Contacts with abrasion resistant hard gold plating have low and stable contact resistance. The 4+1 pin configuration has a common connection on one side and four outgoing pins on the other. ISO 9001:2000 approved production together with 100% electronic final inspection and testing guarantee reliable operation. Figures are clearly visible and detent mechanism is precise for fast and easy operation. Many special designs are available on request or can be built according to customer's specification.

MECHANISCHE KENNWERTE

MECHANISCHE KENNWERTE	MECHANICAL DATA	
Bauhöhe	Height	7,0mm
Länge	Length	10mm
Breite	Width	10mm
Anschluss-System	Pin connection	4+1
Zul. Umgebungstemperatur	Perm. ambient temperature	-20 ... +85°C
Zul. Lagertemperatur	Perm. storage temperature	-40 ... +85°C
Drehmoment (typisch)	Torque (typically)	2,5Ncm
Mech. Lebensdauer	Mech. lifetime	10 000 Schaltschritte / 10 000 steps
Schaltstellungen/Umdrehung	Positions per rotation	10, 16
Schutzart	Degree of protection	nicht abgedichtet / not sealed

ELEKTRISCHE KENNWERTE

ELEKTRISCHE KENNWERTE	ELECTRICAL DATA	
Betriebsspannung	Operating voltage	≤ 42V
Ruhestrom	Contact load, static	≤ 0,4A
Schaltstrom	Contact load, dynamic	≤ 0,15A
Schaltstrom Minimum	Minimum load	1µA 20mVAC
Prüfspannung	Test voltage	250V 50Hz/1min
Übergangswiderstand	Contact resistance	<100mΩ
Isolationswiderstand	Insulation resistance	>100MΩ

SONSTIGE KENNWERTE

SONSTIGE KENNWERTE	OTHER DATA	
Farbe	Colour	Blau / Blue
Reflowlötung max.	Reflow soldering	10s/260°C
Wellenlötung	Wave soldering	5s/280°C
Kolbenlötung max.	Iron soldering	2s/340°C

THR

THR		
THR Bohrloch	THR through holes	durchkontaktiert / plated through
THR Bohrloch Innendurchmesser	PCB hole diameter	1,0mm
Lötauge Durchmesser	Outside diameter plated land	1,8mm

2 STANDARDBETÄTIGER / STANDARD ACTUATORS

Schraubendreherschlitz / Arrow-shaped slot

Code: P70BTHR 1 3 4 5



Kreuzschlitz / Cross shaped slot

Code: P70BTHR 7 3 4 5



Zusatzbetätiger siehe Seite 208

Auxiliary actuators see page 208

3 CODIERUNGEN / CODES

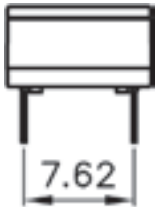
	Pos	
BCD	10	Code: P70BTHR 2 01 4 5
BCD Complement	10	Code: P70BTHR 2 02 4 5
Hexadecimal	16	Code: P70BTHR 2 03 4 5
Hexadecimal Complement	16	Code: P70BTHR 2 06 4 5

Weitere Codierungen auf Anfrage / Further codes on request
 Codiertabellen siehe Seite 211 / Coding tables please see page 211

4 ANSCHLUSSPINS / CONTACT PINS

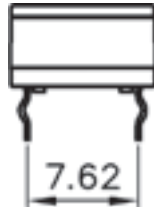
Gerade / Straight

Code: P70BTHR 2 3 5



Verschärkt / Crimped

Code: P70BTHR 2 3 V 5

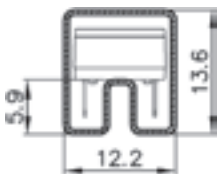


5 VERPACKUNG / PACKING

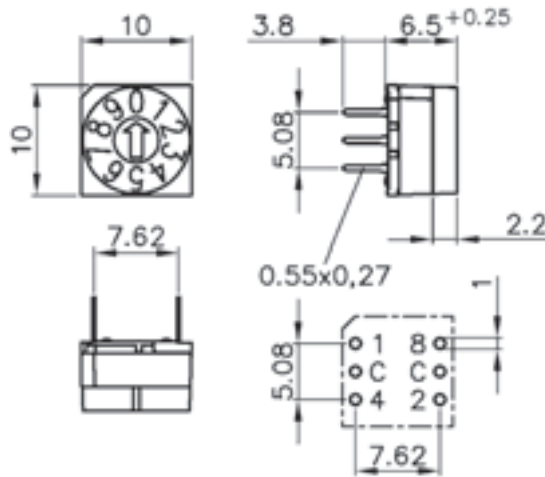
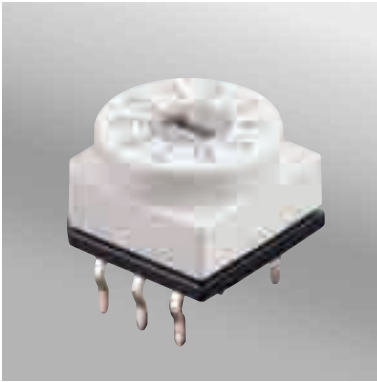
Magazin / Tube

50 Stk./pcs.

Code: P70BTHR 2 3 4



1 PT65



- stabile Anschlussstifte
- Kontakte mit abriebfester Hartgoldauflage
- besonders dichte Konstruktion
- Schalter sind löt-, flussmitteldicht und waschbar
- nochmals optimiertes, hervorragendes Rastverhalten
- 100% elektronische Endkontrolle

- solid PCB pins
- contacts with abrasion resistant hard gold plating
- extra sealed design
- switches are solder and flux sealed and washable
- excellent detent, once more improved
- 100% electronic final inspection and testing

Stabile Anschlussstifte gewährleisten eine problemlose Bestückung und sichere Verbindung. Durch die Kontakte mit abriebfester Hartgoldauflage ist der Übergangswiderstand gering und gleichbleibend. Die nach ISO 9001:2000 zertifizierte Fertigung und die 100% elektronische Endkontrolle garantieren die zuverlässige Funktion. Ein präzises Rastwerk und gut lesbare Ziffern machen die Bedienung einfach und schnell. Viele Sondertypen sind auf Anfrage verfügbar und spezielle Ausführungen können nach Kundenwunsch hergestellt werden.

Solid PCB pins ensure trouble-free assembly and safe connection. Contacts with abrasion resistant hard gold plating have low and stable contact resistance. ISO 9001:2000 approved production together with 100% electronic final inspection and testing guarantee reliable operation. Figures are clearly visible and detention mechanism is precise for fast and easy operation. Many special designs are available on request or can be built according to customer's specification.

MECHANISCHE KENNWERTE	MECHANICAL DATA	
Bauhöhe	Height	6,5mm
Länge	Length	10mm
Breite	Width	10mm
Anschluss-System	Pin connection	3+3
Zul. Umgebungstemperatur	Perm. ambient temperature	-20 ... +70°C
Zul. Lagertemperatur	Perm. storage temperature	-40 ... +85°C
Drehmoment (typisch)	Torque (typically)	1,7Ncm
Mech. Lebensdauer	Mech. lifetime	30 000 Schaltschritte / 30 000 steps
Schaltstellungen/Umdrehung	Positions per rotation	4, 6, 8, 10, 16
Schutzart	Degree of protection	vergleichbar IP67 / comparable IP67
Dichtung	Sealing	O-Ring
Schock und Vibrationstest	Shock and vibration testing	nach DIN IEC 68 / acc. DIN IEC 68
Luftfeuchte	Humidity	21 Tage bei 40°C, 93%RH / 21 days at 40°C, 93%RH
ELEKTRISCHE KENNWERTE	ELECTRICAL DATA	
Betriebsspannung	Operating voltage	≤ 42V
Ruhestrom	Contact load, static	≤ 0,2A
Schaltstrom	Contact load, dynamic	≤ 0,15A
Schaltstrom Minimum	Minimum load	1µA 20mVDC
Prüfspannung	Test voltage	250V 50Hz/1min
Übergangswiderstand	Contact resistance	<80mΩ
Isolationswiderstand	Insulation resistanc	>100MΩ
SONSTIGE KENNWERTE	OTHER DATA	
Wellenlötung	Wave soldering	5s/280°C
Kolbenlötung max.	Iron soldering	2s/340°C

2 BETÄTIGER / ACTUATORS

Schraubendreher Schlitz / Arrow-shaped slot

Farbe: Grau

Code: **PT65 1** 3 4



Kreuzschlitz / Cross shaped slot

Farbe: Grau

Code: **PT65 7** 3 4



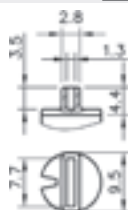
Schaltachse / Spindle

Code: **PT65 3** 3 4



Segmentchaltrad / Segment wheel

Code: **PT65 5** 3 4



Zusatzbetätiger siehe Seite 208

Auxiliary actuators see page 208

3 CODIERUNGEN / CODES

	Pos	Code:	PT65	2		4
BCD	10	Code: PT65	2	01	4	
BCD Complement	10	Code: PT65	2	02	4	
Hexadecimal	16	Code: PT65	2	03	4	
Hexadecimal Complement	16	Code: PT65	2	06	4	

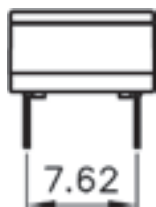
Weitere Codierungen auf Anfrage / Further codes on request

Codiertabellen siehe Seite 211 / Coding tables please see page 211

4 ANSCHLUSSPINS / CONTACT PINS

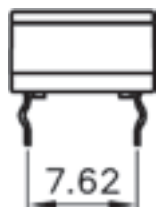
Gerade / Straight

Code: **PT65** 2 3



Verschränt / Crimped

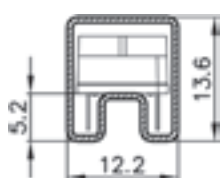
Code: **PT65** 2 3 **V**



- VERPACKUNG ABHÄNGIG VOM BETÄTIGER / PACKING DEPENDING ON ACUTATOR

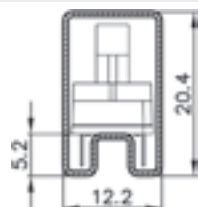
Magazin bei PT65 1... / Tube for PT65 1...

50 Stk./pcs.



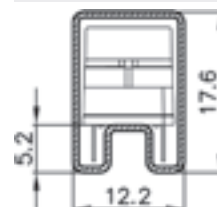
Magazin bei PT65 3... / Tube for PT65 3...

50 Stk./pcs.



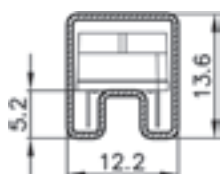
Magazin bei PT65 5... / Tube for PT65 5...

50 Stk./pcs.

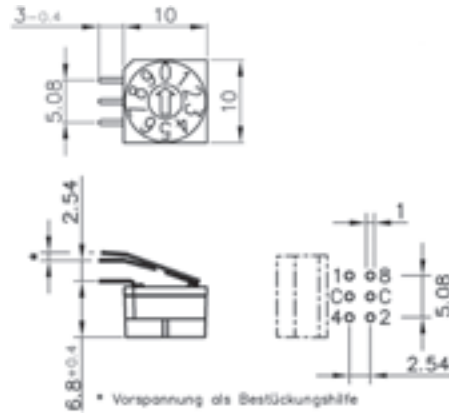


Magazin bei PT65 7... / Tube for PT65 7...

50 Stk./pcs.



1 PT65...L254



Links abgewinkelt 2,54mm Raster

- stabile Anschlussstifte
- Kontakte mit abriebfester Hartgoldauflage
- besonders dichte Konstruktion
- Schalter sind löt-, flussmitteldicht und waschbar
- nochmals optimiertes, hervorragendes Rastverhalten
- 100% elektronische Endkontrolle

Stabile Anschlussstifte gewährleisten eine problemlose Bestückung und sichere Verbindung. Durch die Kontakte mit abriebfester Hartgoldauflage ist der Übergangswiderstand gering und gleichbleibend. Die nach ISO 9001:2000 zertifizierte Fertigung und die 100% elektronische Endkontrolle garantieren die zuverlässige Funktion. Ein präzises Rastwerk und gut lesbare Ziffern machen die Bedienung einfach und schnell. Viele Sondertypen sind auf Anfrage verfügbar und spezielle Ausführungen können nach Kundenwunsch hergestellt werden.

Left angular 2.54mm pitch

- solid PCB pins
- contacts with abrasion resistant hard gold plating
- extra sealed design
- switches are solder and flux sealed and washable
- excellent detent, once more improved
- 100% electronic final inspection and testing

Solid PCB pins ensure trouble-free assembly and safe connection. Contacts with abrasion resistant hard gold plating have low and stable contact resistance. ISO 9001:2000 approved production together with 100% electronic final inspection and testing guarantee reliable operation. Figures are clearly visible and detention mechanism is precise for fast and easy operation. Many special designs are available on request or can be built according to customer's specification.

MECHANISCHE KENNWERTE	MECHANICAL DATA	
Bauhöhe	Height	10mm
Länge	Length	9,34mm
Breite	Width	10mm
Anschluss-System	Pin connection	3+3
Zul. Umgebungstemperatur	Perm. ambient temperature	-20 ... +70°C
Zul. Lagertemperatur	Perm. storage temperature	-40 ... +85°C
Drehmoment (typisch)	Torque (typically)	1,7Ncm
Mech. Lebensdauer	Mech. lifetime	30 000 Schaltschritte / 30 000 steps
Schaltstellungen/Umdrehung	Positions per rotation	4, 6, 8, 10, 16
Schutzart	Degree of protection	vergleichbar IP67 / comparable IP67
Dichtung	Sealing	O-Ring
Schock und Vibrationstest	Shock and vibration testing	nach DIN IEC 68 / acc. DIN IEC 68
Luftfeuchte	Humidity	21 Tage bei 40°C, 93%RH / 21 days at 40°C, 93%RH
ELEKTRISCHE KENNWERTE	ELECTRICAL DATA	
Betriebsspannung	Operating voltage	≤ 42V
Ruhestrom	Contact load, static	≤ 0,2A
Schaltstrom	Contact load, dynamic	≤ 0,15A
Schaltstrom Minimum	Minimum load	1µA 20mVDC
Prüfspannung	Test voltage	250V 50Hz/1min
Übergangswiderstand	Contact resistance	<80mΩ
Isolationswiderstand	Insulation resistanc	>100MΩ
SONSTIGE KENNWERTE	OTHER DATA	
Wellenlötung	Wave soldering	5s/280°C
Kolbenlötung max.	Iron soldering	2s/340°C

2 BETÄTIGER / ACTUATORS

Schraubendreher Schlitz / Arrow-shaped slot

Code: PT65 1 3 4 5



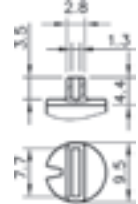
Schaltachse / Spindle

Code: PT65 3 3 4 5



Segmentschaltrad / Segment wheel

Code: PT65 5 3 4 5



Kreuzschlitz / Cross shaped slot

Code: PT65 7 3 4 5



Zusatzbetätiger siehe Seite 208

Auxiliary actuators see page 208

3 CODIERUNGEN / CODES

	Pos				
BCD	10	Code:	PT65	2	01 4 5
BCD Complement	10	Code:	PT65	2	02 4 5
Hexadecimal	16	Code:	PT65	2	03 4 5
Hexadecimal Complement	16	Code:	PT65	2	06 4 5

Weitere Codierungen auf Anfrage / Further codes on request

Codiertabellen siehe Seite 211 / Coding tables please see page 211

4 ANSCHLUSSPINS / CONTACT PINS

Links abgewinkelt 2,54mm / Left angular

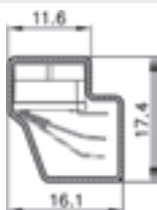
Code: PT65 2 3 L254 5



5 VERPACKUNG ABHÄNGIG VOM BETÄTIGER / PACKING DEPENDING ON ACUTATOR

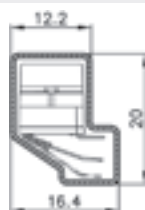
Magazin PT65 1...L254 / Tube PT65 1...L254

50 Stk./pcs. Code: PT65 2 3 4



Magazin PT65 5...L254 / Tube PT65 5...L254

50 Stk./pcs. Code: PT65 2 3 4

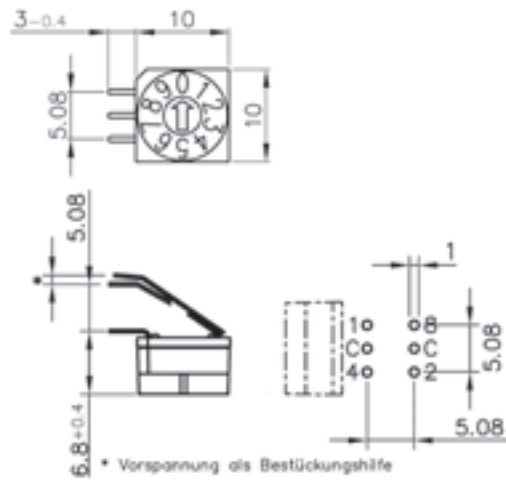


Magazin PT65 7...L254 / Tube PT65 7...L254

50 Stk./pcs. Code: PT65 2 3 4



1 PT65...L508



Links abgewinkelt 5,08mm Raster

- stabile Anschlussstifte
- Kontakte mit abriebfester Hartgoldauflage
- besonders dichte Konstruktion
- Schalter sind löt-, flussmitteldicht und waschbar
- nochmals optimiertes, hervorragendes Rastverhalten
- 100% elektronische Endkontrolle

Stabile Anschlussstifte gewährleisten eine problemlose Bestückung und sichere Verbindung. Durch die Kontakte mit abriebfester Hartgoldauflage ist der Übergangswiderstand gering und gleichbleibend. Die nach ISO 9001:2000 zertifizierte Fertigung und die 100% elektronische Endkontrolle garantieren die zuverlässige Funktion. Ein präzises Rastwerk und gut lesbare Ziffern machen die Bedienung einfach und schnell. Viele Sondertypen sind auf Anfrage verfügbar und spezielle Ausführungen können nach Kundenwunsch hergestellt werden.

Left angular 5.08mm pitch

- solid PCB pins
- contacts with abrasion resistant hard gold plating
- extra sealed design
- switches are solder and flux sealed and washable
- excellent detent, once more improved
- 100% electronic final inspection and testing

Solid PCB pins ensure trouble-free assembly and safe connection. Contacts with abrasion resistant hard gold plating have low and stable contact resistance. ISO 9001:2000 approved production together with 100% electronic final inspection and testing guarantee reliable operation. Figures are clearly visible and detention mechanism is precise for fast and easy operation. Many special designs are available on request or can be built according to customer's specification.

MECHANISCHE KENNWERTE	MECHANICAL DATA	
Bauhöhe	Height	10mm
Länge	Length	11,88mm
Breite	Width	10mm
Anschluss-System	Pin connection	3+3
Zul. Umgebungstemperatur	Perm. ambient temperature	-20 ... +70°C
Zul. Lagertemperatur	Perm. storage temperature	-40 ... +85°C
Drehmoment (typisch)	Torque (typically)	1,7Ncm
Mech. Lebensdauer	Mech. lifetime	30 000 Schaltschritte / 30 000 steps
Schaltstellungen/Umdrehung	Positions per rotation	4, 6, 8, 10, 16
Schutzart	Degree of protection	vergleichbar IP67 / comparable IP67
Dichtung	Sealing	O-Ring
Schock und Vibrationstest	Shock and vibration testing	nach DIN IEC 68 / acc. DIN IEC 68
Luftfeuchte	Humidity	21 Tage bei 40°C, 93%RH / 21 days at 40°C, 93%RH
ELEKTRISCHE KENNWERTE	ELECTRICAL DATA	
Betriebsspannung	Operating voltage	≤ 42V
Ruhestrom	Contact load, static	≤ 0,2A
Schaltstrom	Contact load, dynamic	≤ 0,15A
Schaltstrom Minimum	Minimum load	1µA 20mVDC
Prüfspannung	Test voltage	250V 50Hz/1min
Übergangswiderstand	Contact resistance	<80mΩ
Isolationswiderstand	Insulation resistanc	>100MΩ
SONSTIGE KENNWERTE	OTHER DATA	
Wellenlötung	Wave soldering	5s/280°C
Kolbenlötung max.	Iron soldering	2s/340°C

2 BETÄTIGER / ACTUATORS

Schraubendreher Schlitz / Arrow-shaped slot

Code: **PT65 1** 3 4 5



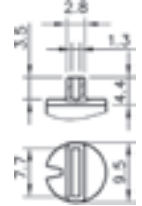
Schaltachse / Spindle

Code: **PT65 3** 3 4 5



Segment Schaltrad / Segment wheel

Code: **PT65 5** 3 4 5



Kreuzschlitz / Cross shaped slot

Code: **PT65 7** 3 4 5



Zusatzbetätiger siehe Seite 208

Auxiliary actuators see page 208

3 CODIERUNGEN / CODES

Pos

BCD	10	Code: PT65 2 01 4 5
BCD Complement	10	Code: PT65 2 02 4 5
Hexadecimal	16	Code: PT65 2 03 4 5
Hexadecimal Complement	16	Code: PT65 2 06 4 5

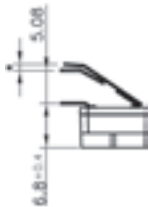
Weitere Codierungen auf Anfrage, Further codes on request

Codiertabellen siehe Seite 211 / Coding tables please see page 211

4 ANSCHLUSSPINS / CONTACT PINS

Links abgewinkelt 5,08mm / Left angular

Code: **PT65 2 3 L508** 5

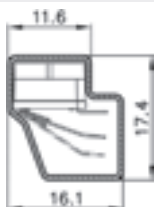


5 VERPACKUNG ABHÄNGIG VOM BETÄTIGER / PACKING DEPENDING ON ACUTATOR

Magazin PT65 1...L508 / Tube PT65 1...L508

50 Stk./pcs.

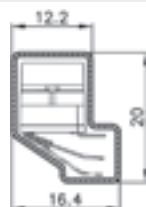
Code: **PT65 2 3 4**



Magazin PT65 5...L508 / Tube PT65 5...L508

50 Stk./pcs.

Code: **PT65 2 3 4**



Magazin PT65 7...L508 / Tube PT65 7...L508

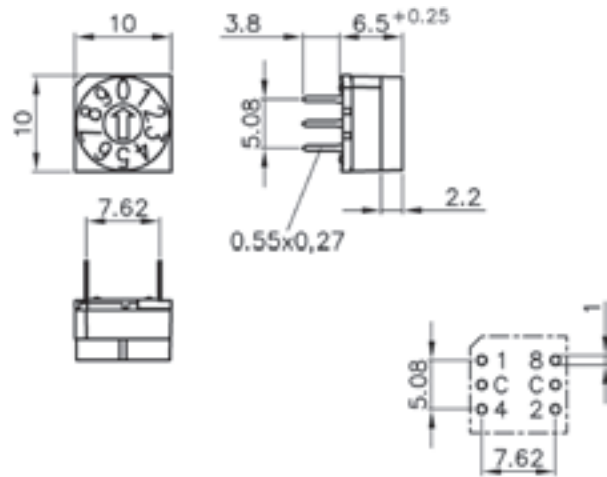
50 Stk./pcs.

Code: **PT65 2 3 4**



1

P65THR



Through Hole Reflow

- stabile Anschlussstifte
- Kontakte mit abriebfester Hartgoldauflage
- ESD-Schutz bis 8kV
- 100% elektronische Endkontrolle

Stabile Anschlussstifte gewährleisten eine problemlose Bestückung und sichere Verbindung. Durch die Kontakte mit abriebfester Hartgoldauflage ist der Übergangswiderstand gering und gleichbleibend. Die nach ISO 9001:2000 zertifizierte Fertigung und die 100% elektronische Endkontrolle garantieren die zuverlässige Funktion. Ein präzises Rastwerk und gut lesbare Ziffern machen die Bedienung einfach und schnell. Viele Sondertypen sind auf Anfrage verfügbar und spezielle Ausführungen können nach Kundenwunsch hergestellt werden.

Through Hole Reflow

- solid PCB pins
- contacts with abrasion resistant hard gold plating
- ESD-protection up to 8kV
- 100% electronic final inspection and testing

Solid PCB pins ensure trouble-free assembly and safe connection. Contacts with abrasion resistant hard gold plating have low and stable contact resistance. ISO 9001:2000 approved production together with 100% electronic final inspection and testing guarantee reliable operation. Figures are clearly visible and detention mechanism is precise for fast and easy operation. Many special designs are available on request or can be built according to customer's specification.

MECHANISCHE KENNWERTE	MECHANICAL DATA	
Bauhöhe	Height	6,5mm
Länge	Length	10mm
Breite	Width	10mm
Anschluss-System	Pin connection	3+3
Zul. Umgebungstemperatur	Perm. ambient temperature	-60 ... +125°C
Zul. Lagertemperatur	Perm. storage temperature	-65 ... +135°C
Drehmoment (typisch)	Torque (typically)	1,3Ncm
Mech. Lebensdauer	Mech. lifetime	30 000 Schaltschritte / 30 000 steps
Schaltstellungen/Umdrehung	Positions per rotation	4, 6, 10, 16
ELEKTRISCHE KENNWERTE	ELECTRICAL DATA	
Betriebsspannung	Operating voltage	≤ 42V
Ruhestrom	Contact load, static	≤ 0,2A
Schaltstrom	Contact load, dynamic	≤ 0,1A
Schaltstrom Minimum	Minimum load	1µA 20mVDC
Prüfspannung	Test voltage	250V 50Hz/1min
Übergangswiderstand	Contact resistance	<80mΩ
Isolationswiderstand	Insulation resistance	>100MΩ
SONSTIGE KENNWERTE	OTHER DATA	
Reflowlötlung max.	Reflow soldering	10s/260°C
Wellenlötlung	Wave soldering	5s/280°C
Kolbenlötlung max.	Iron soldering	2s/340°C
THR		
THR Bohrloch	THR through holes	durchkontaktiert / plated through
THR Bohrloch Innendurchmesser	PCB hole diameter	1,0mm
Lötauge Durchmesser	Outside diameter plated land	1,8mm

2 BETÄTIGER / ACTUATORS

Schraubendreher Schlitz / Arrow-shaped slot

Code: P65THR 1 3 4 5



Kreuzschlitz / Cross shaped slot

Code: P65THR 7 3 4 5



Zusatzbetätiger siehe Seite 208

Auxiliary actuators see page 208

3 CODIERUNGEN / CODES

	Pos	
BCD	10	Code: P65THR 2 01 4 5
BCD Complement	10	Code: P65THR 2 02 4 5
Hexadecimal	16	Code: P65THR 2 03 4 5
Hexadecimal Complement	16	Code: P65THR 2 06 4 5

Weitere Codierungen auf Anfrage / Further codes on request
 Codiertabellen siehe Seite 211 / Coding tables please see page 211

4 ANSCHLUSSPINS / CONTACT PINS

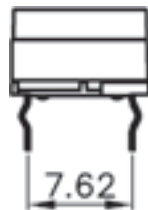
Gerade / Straight

Code: P65THR 2 3 5



Verschärkt / Crimped

Code: P65THR 2 3 V 5

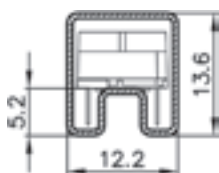


5 VERPACKUNG / PACKING

Magazin / Tube

50 Stk./pcs.

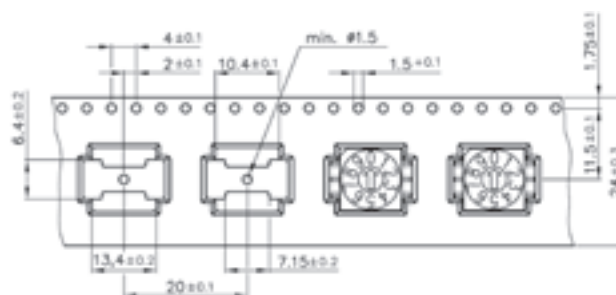
Code: P65THR 2 3 4



Gurt-/Rollenverpackung / Tape & Reel Packing

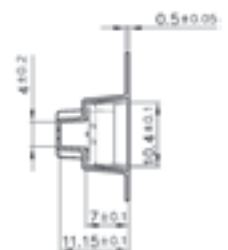
300 Stk./pcs.

Code: P65THR 2 3 4 TR

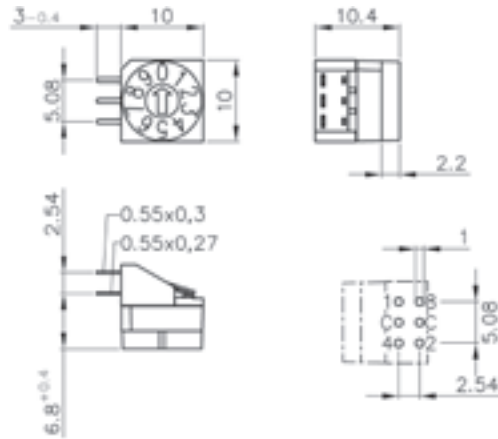


Weitere Informationen zu Gurt-/Rollenverpackung siehe Seite 210

Further Information on Tape&Reel packing please see page 210



1 P65THR...L254



Abgewinkelt 2,54mm Raster Through Hole Reflow

- stabile Anschlussstifte
- Kontakte mit abriebfester Hartgoldauflage
- ESD-Schutz bis 8kV
- 100% elektronische Endkontrolle

Stabile Anschlussstifte gewährleisten eine problemlose Bestückung und sichere Verbindung. Durch die Kontakte mit abriebfester Hartgoldauflage ist der Übergangswiderstand gering und gleichbleibend. Die nach ISO 9001:2000 zertifizierte Fertigung und die 100% elektronische Endkontrolle garantieren die zuverlässige Funktion. Ein präzises Rasterwerk und gut lesbare Ziffern machen die Bedienung einfach und schnell. Viele Sondertypen sind auf Anfrage verfügbar und spezielle Ausführungen können nach Kundenwunsch hergestellt werden.

Angular 2.54mm Pitch Through Hole Reflow

- solid PCB pins
- contacts with abrasion resistant hard gold plating
- ESD-protection up to 8kV
- 100% electronic final inspection and testing

Solid PCB pins ensure trouble-free assembly and safe connection. Contacts with abrasion resistant hard gold plating have low and stable contact resistance. ISO 9001:2000 approved production together with 100% electronic final inspection and testing guarantee reliable operation. Figures are clearly visible and detention mechanism is precise for fast and easy operation. Many special designs are available on request or can be built according to customer's specification.

MECHANISCHE KENNWERTE

MECHANISCHE KENNWERTE	MECHANICAL DATA	
Bauhöhe	Height	10mm
Länge	Length	10,4mm
Breite	Width	10mm
Anschluss-System	Pin connection	3+3
Zul. Umgebungstemperatur	Perm. ambient temperature	-60 ... +125°C
Zul. Lagertemperatur	Perm. storage temperature	-65 ... +135°C
Drehmoment (typisch)	Torque (typically)	1,3Ncm
Mech. Lebensdauer	Mech. lifetime	30 000 Schaltschritte / 30 000 steps
Schaltstellungen/Umdrehung	Positions per rotation	4, 6, 10, 16

ELEKTRISCHE KENNWERTE

ELEKTRISCHE KENNWERTE	ELECTRICAL DATA	
Betriebsspannung	Operating voltage	≤ 42V
Ruhestrom	Contact load, static	≤ 0,2A
Schaltstrom	Contact load, dynamic	≤ 0,1A
Schaltstrom Minimum	Minimum load	1μA 20mVDC
Prüfspannung	Test voltage	250V 50Hz/1min
Übergangswiderstand	Contact resistance	<80mΩ
Isolationswiderstand	Insulation resistance	>100MΩ

SONSTIGE KENNWERTE

SONSTIGE KENNWERTE	OTHER DATA	
Reflowlötlung max.	Reflow soldering	10s/260°C
Wellenlötlung	Wave soldering	5s/280°C
Kolbenlötlung max.	Iron soldering	2s/340°C

THR

THR		
THR Bohrloch	THR through holes	durchkontaktiert / plated through
THR Bohrloch Innendurchmesser	PCB hole diameter	1,0mm
Löttauge Durchmesser	Outside diameter plated land	1,8mm

2 BETÄTIGER / ACTUATORS

Schraubendreherschlitz / Arrow-shaped slot

Code: P65THR 1 3 4 5



Kreuzschlitz / Cross shaped slot

Code: P65THR 7 3 4 5



Zusatzbetätiger siehe Seite 208

Auxiliary actuators see page 208

3 CODIERUNGEN / CODES

Pos

BCD	10	Code: P65THR 2 01 4 5
BCD Complement	10	Code: P65THR 2 02 4 5
Hexadecimal	16	Code: P65THR 2 03 4 5
Hexadecimal Complement	16	Code: P65THR 2 06 4 5

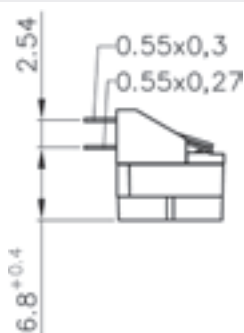
Weitere Codierungen auf Anfrage / Further codes on request

Codiertabellen siehe Seite 211 / Coding tables please see page 211

4 ANSCHLUSSPINS / CONTACT PINS

Links abgewinkelt 2,54mm / Left angular

Code: P65THR 2 3 L254 5



5 VERPACKUNG / PACKING

Magazin / Tube

50 Stk./pcs.

Code: P65THR 2 3 4

Gurt-/Rollenverpackung / Tape & Reel Packing

200 Stk./pcs.

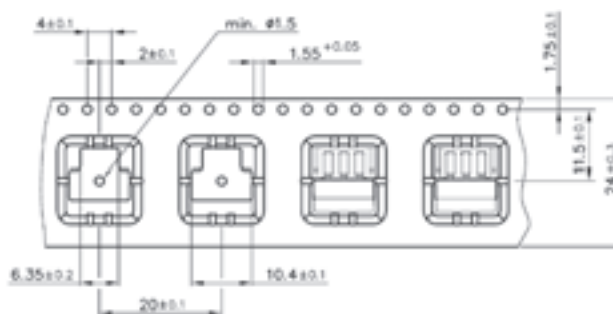
Code: P65THR 2 3 4 TR

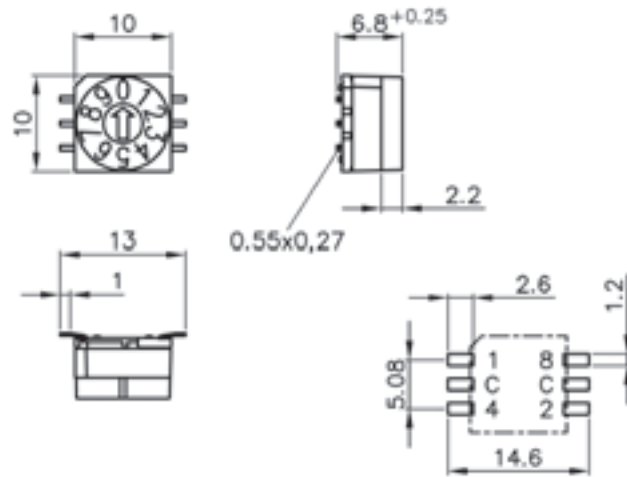
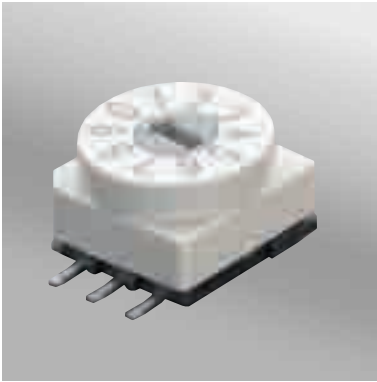
Weitere Informationen zu Gurt-/Rollen-

verpackung siehe Seite 210

Further Information on Tape&Reel packing

please see page 210





SMT Gull Wing Oberflächenmontage

- stabile Anschlussstifte
- Kontakte mit abriebfester Hartgoldauflage
- ESD-Schutz bis 8kV
- 100% elektronische Endkontrolle

Stabile Anschlussstifte gewährleisten eine problemlose Bestückung und sichere Verbindung. Durch die Kontakte mit abriebfester Hartgoldauflage ist der Übergangswiderstand gering und gleichbleibend. Die nach ISO 9001:2000 zertifizierte Fertigung und die 100% elektronische Endkontrolle garantieren die zuverlässige Funktion. Ein präzises Rastwerk und gut lesbare Ziffern machen die Bedienung einfach und schnell. Viele Sondertypen sind auf Anfrage verfügbar und spezielle Ausführungen können nach Kundenwunsch hergestellt werden.

SMT Gull Wing Surface Mount Technology

- solid PCB pins
- contacts with abrasion resistant hard gold plating
- ESD-protection up to 8kV
- 100% electronic final inspection and testing

Solid PCB pins ensure trouble-free assembly and safe connection. Contacts with abrasion resistant hard gold plating have low and stable contact resistance. ISO 9001:2000 approved production together with 100% electronic final inspection and testing guarantee reliable operation. Figures are clearly visible and detention mechanism is precise for fast and easy operation. Many special designs are available on request or can be built according to customer's specification.

MECHANISCHE KENNWERTE	MECHANICAL DATA	
Bauhöhe	Height	6,8mm
Länge	Length	10mm
Breite	Width	10mm
Anschluss-System	Pin connection	3+3
Zul. Umgebungstemperatur	Perm. ambient temperature	-60 ... +125°C
Zul. Lagertemperatur	Perm. storage temperature	-65 ... +135°C
Drehmoment (typisch)	Torque (typically)	1,3Ncm
Mech. Lebensdauer	Mech. lifetime	30 000 Schaltschritte / 30 000 steps
Schaltstellungen/Umdrehung	Positions per rotation	4, 6, 10, 16
ELEKTRISCHE KENNWERTE	ELECTRICAL DATA	
Betriebsspannung	Operating voltage	≤ 42V
Ruhestrom	Contact load, static	≤ 0,2A
Schaltstrom	Contact load, dynamic	≤ 0,1A
Schaltstrom Minimum	Minimum load	1µA 20mVDC
Prüfspannung	Test voltage	250V 50Hz/1min
Übergangswiderstand	Contact resistance	<80mΩ
Isolationswiderstand	Insulation resistance	>100MΩ
SONSTIGE KENNWERTE	OTHER DATA	
Reflowlötung max.	Reflow soldering	10s/260°C
Wellenlötung	Wave soldering	5s/280°C
Kolbenlötung max.	Iron soldering	2s/340°C

2 BETÄTIGER / ACTUATORS

Schraubendreher Schlitz / Arrow-shaped slot

Code: P65SMT 1 3 4 5



Kreuzschlitz / Cross shaped slot

Code: P65SMT 7 3 4 5



Zusatzbetätiger siehe Seite 208

Auxiliary actuators see page 208

3 CODIERUNGEN / CODES

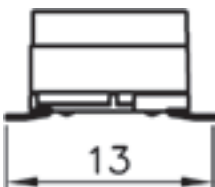
	Pos				
BCD	10	Code: P65SMT	2	01	4 5
BCD Complement	10	Code: P65SMT	2	02	4 5
Hexadecimal	16	Code: P65SMT	2	03	4 5
Hexadecimal Complement	16	Code: P65SMT	2	06	4 5

Weitere Codierungen auf Anfrage / Further codes on request
 Codiertabellen siehe Seite 211 / Coding tables please see page 211

4 ANSCHLUSSPINS / CONTACT PINS

SMT Gull Wing / SMT Gull Wing

Code: P65SMT 2 3 5



5 VERPACKUNG / PACKING

Magazin / Tube

50 Stk./pcs.

Code: P65SMT 2 3 4

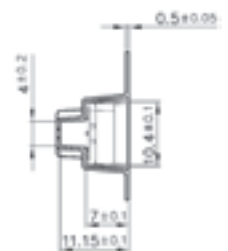
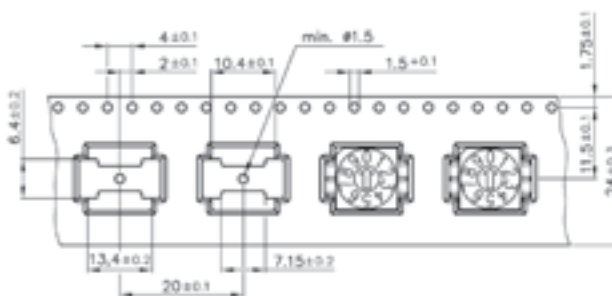
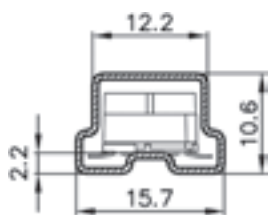
Gurt-/Rollenverpackung / Tape & Reel Packing

300 Stk./pcs.

Code: P65SMT 2 3 4 TR

Weitere Informationen zu Gurt-/Rollenverpackung siehe Seite 210

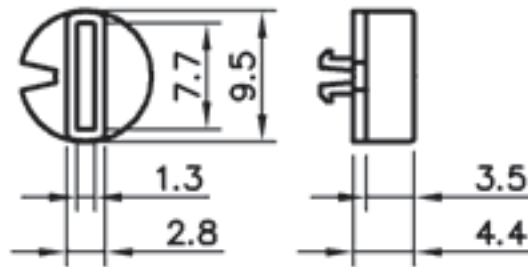
Further Information on Tape&Reel packing please see page 210



Zusatzbetätiger

für Kreuzschlitzaufnahme

1 Segmentschaltrad / Segment wheel



bei P60, P70, PT65, P65

Bei Reflowlötung Betätiger erst nach dem Lötvorgang anbringen.

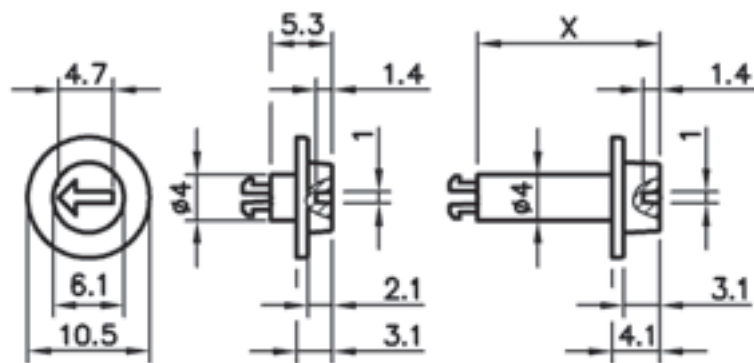
of P60, P70, PT65, P65

For reflow soldering only to be fitted after the soldering process.

2 FARBE / COLOUR

grau / grey	Standard	Code: SR-PT65 9,5/4,4 grau
schwarz / black		Code: SR-PT65 9,5/4,4 schwarz
gelb / yellow		Code: SR-PT65 9,5/4,4 gelb
rot / red		Code: SR-PT65 9,5/4,4 rot
grün / green		Code: SR-PT65 9,5/4,4 grün
blau / blue		Code: SR-PT65 9,5/4,4 blau

1 Drehknopf / Knob



bei P60, P70, PT65, P65

Bei Reflowlötung Betätiger erst nach dem Lötvorgang anbringen.

of P60, P70, PT65, P65

For reflow soldering only to be fitted after the soldering process.

2 LÄNGE / LENGTH

5,3mm	Code: DK-PT65 10,5/ 5,3
15,7mm	Code: DK-PT65 10,5/ 15,7
29,1mm	Code: DK-PT65 10,5/ 29,1
34,4mm	Code: DK-PT65 10,5/ 34,4

FARBE / COLOUR

rot / red	Standard
-----------	----------

Auxiliary actuators for cross shaped slot

1 Drehrad / Wheel



bei PT65, P65

Bei Reflowlötung Betätiger erst nach dem Lötvorgang anbringen.

FARBE / COLOUR

weiß (Bedruckung auf Anfrage) / white (printing on request)

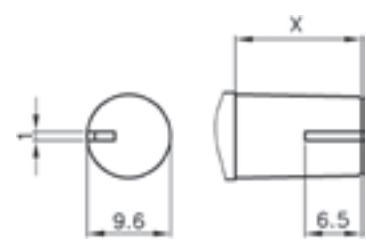
Standard

Code: DR-PT65 17

of PT65, P65

For reflow soldering only to be fitted after the soldering process.

1 Drehachse / Rotary axle



bei P60, P70, PT65, P65

Bei Reflowlötung Betätiger erst nach dem Lötvorgang anbringen.

of P60, P70, PT65, P65

For reflow soldering only to be fitted after the soldering process.

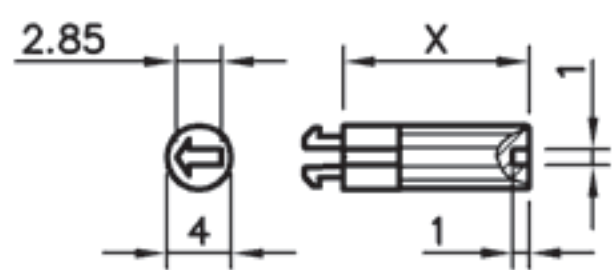
2 LÄNGE / LENGTH

9,5mm	Code: DA-PT65 9,6/ 9,5
14,5mm	Code: DA-PT65 9,6/ 14,5
19,0mm	Code: DA-PT65 9,6/ 19,0

FARBE / COLOUR

grau / grey Standard

1 Schaltachse / Spindle



bei P60, P70, PT65, P65

Bei Reflowlötung Betätiger erst nach dem Lötvorgang anbringen.

of P60, P70, PT65, P65

For reflow soldering only to be fitted after the soldering process.

2 LÄNGE / LENGTH

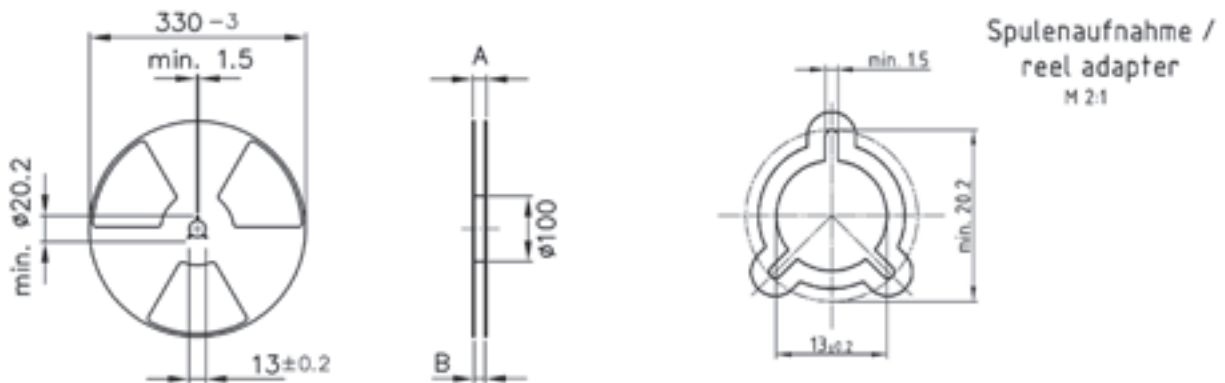
7,3mm	Code: SA-PT65 4/ 7,3	3
11,6mm	Code: SA-PT65 4/ 11,6	3
13,3mm	Code: SA-PT65 4/ 13,3	3

3 FARBE / COLOUR

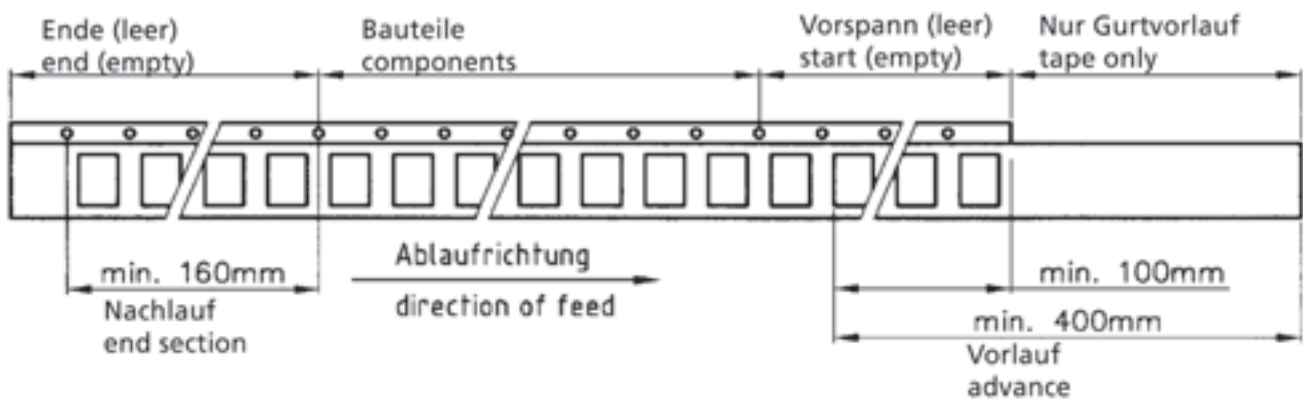
grau / grey	Code: SA-PT65 4/ 2 grau
schwarz / black	Code: SA-PT65 4/ 2 schwarz
rot / red	Code: SA-PT65 4/ 2 rot

Gurt-/Rollenverpackung Tape & Reel Packing

ROLLENMASSE / REEL DIMENSIONS	A [MM]	B [mm]	Schalter pro Rolle /
Switches per Reel			
P36S..1...	22,4	16,4	1300
P36S..3...	30,4	24,4	600
P36S..8...	30,4	24,4	600
P36THR1...L508...	30,4	24,4	300
P60ASMT...	30,4	24,4	600
P60DTHR...L508...	30,4	24,4	200
P65THR...	30,4	24,4	300
P65THR...L254	30,4	24,4	200
P65SMT...	30,4	24,4	300

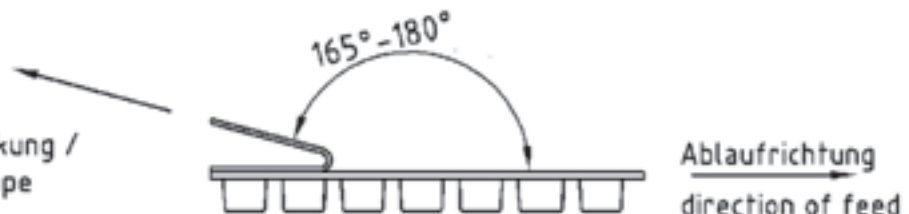


Gurtvor- und nachlauf / Advance and end section



Abzugskraft, Siegelband: /
peel strength, cover tape:
0,1N ... 1,3N (10g ... 130g)

Öffnungsrichtung der Abdeckung /
opening direction of cover tape



Öffnungswinkel der Abdeckung / removal angle of cover tape 165°-180°
Öffnungsgeschwindigkeit: / removal speed: 300±10mm/Minute

Codiertabellen Coding tables

Code 01

BCD Typ 01						
	C	1	2	4	8	
0	●					0
1	●	●				1
2	●		●			2
3	●	●	●			3
4	●			●		4
5	●	●		●		5
6	●		●	●		6
7	●	●	●	●		7
8	●				●	8
9	●	●			●	9

Code 02

BCD Complement Typ 02						
	C	1	2	4	8	
0	●	●	●	●	●	0
1	●	●	●	●	●	1
2	●	●	●	●	●	2
3	●	●	●	●	●	3
4	●	●	●	●	●	4
5	●	●	●	●	●	5
6	●	●	●	●	●	6
7	●	●	●	●	●	7
8	●	●	●	●	●	8
9	●	●	●	●	●	9

Code 03

Hexadezimal Typ 03						
	C	1	2	4	8	
0	●					0
1	●	●			●	
2	●		●			2
3	●	●	●		●	
4	●			●		4
5	●	●	●		●	
6	●		●	●		6
7	●	●	●	●	●	
8	●			●		8
9	●	●			●	
10	●		●	●		A
11	●	●	●		●	
12	●			●		C
13	●	●	●	●	●	
14	●		●	●		E
15	●	●	●	●	●	

Code 04

BCD 1xC Typ 04						
	C	1	2	4	8	
0	●					0
1	●	●				1
2	●		●			2
3	●	●	●			3
4	●			●		4
5	●	●		●		5
6	●		●	●		6
7	●	●	●	●		7
8	●				●	8
9	●	●			●	9

○4	○1
○C	
○8	○2

Code 05

Gray Code Typ 05						
	C	1	2	4	8	
0	●					0
1	●	●				1
2	●	●	●			2
3	●		●			3
4	●		●	●		4
5	●	●	●	●		5
6	●	●		●		6
7	●		●			7
8	●			●	●	8
9	●	●	●	●	●	9
10	●	●	●	●	●	A
11	●		●	●	●	B
12	●		●		●	C
13	●	●	●		●	D
14	●	●		●		E
15	●			●		F

Code 06

Hexadezimal Compl. Typ 06						
	C	1	2	4	8	
0	●	●	●	●	●	0
1	●		●	●	●	*
2	●	●		●	●	2
3	●		●	●	●	*
4	●	●	●		●	4
5	●		●		●	*
6	●	●		●	●	6
7	●			●	●	*
8	●	●	●	●	●	8
9	●		●	●	●	*
10	●	●		●	●	A
11	●		●		●	*
12	●	●	●		●	C
13	●		●		●	*
14	●	●		●	●	E
15	●			●	●	*

Code 09

Hexa Compl. 1xC Typ 09						
	C	1	2	4	8	
0	●	●	●	●	●	0
1	●		●	●	●	1
2	●	●		●	●	2
3	●		●	●	●	3
4	●	●	●		●	4
5	●		●		●	5
6	●	●		●	●	6
7	●			●	●	7
8	●	●	●	●	●	8
9	●		●	●	●	9
10	●	●		●	●	A
11	●		●		●	B
12	●	●	●		●	C
13	●		●		●	D
14	●	●		●	●	E
15	●			●	●	F

○8	○2
○C	
○4	○1

Code 11

Aus/Ein Typ 11			
	C	1	
0	●		0
1	●	●	1
2	●		0
3	●	●	1

○1	○	○
○C	○	○

Code 12

BCD Typ 12				
	C	1	2	
0	●			0
1	●	●		1
2	●		●	2
3	●	●	●	3

○	○2	○
○C	○C	○
○1	○	○

Codiertabellen

Code 21

Dezimal Typ 21						
	C	1	2	3	4	
0	•				•	0
1	•	•				1
2	•		•			2
3	•			•		3

1	2
C	C
4	3

Code 24

BCD Typ 24						
	C	1	2	4	8	
0	•					0
1	•	•				1
2	•		•			2
3	•	•	•			3
4	•			•		4
5	•	•		•		5

1	2
C	4

Code 25

BCD Typ 25						
	C	1	2	4	8	
0	•					0
1	•	•				1
2	•		•			2
3	•	•	•			3
4	•			•		4
5	•	•		•		5

1	
C	C
4	2

Code 26

BCD Typ 26						
	C	1	2	4	8	
0	•					0
1	•	•				1
2	•		•			2
3	•	•	•			3
4	•			•		4
5	•	•		•		5
6	•	•	•			6
7	•	•	•	•		7

1	
C	C
4	2

Code 27

BCD Complement Typ 27						
	C	1	2	4	8	
0	•	•	•	•	•	0
1	•		•	•	•	1
2	•	•		•	•	2
3	•			•	•	3
4	•	•	•		•	4
5	•		•		•	5
6	•	•			•	6
7	•			•	•	7

X-ON Electronics

Largest Supplier of Electrical and Electronic Components

Click to view similar products for [DIP Switches/SIP Switches](#) category:

Click to view products by [Hartmann](#) manufacturer:

Other Similar products are found below :

[78M03S](#) [79B10T](#) [8136-475G4T](#) [G7G-1A2-CB-DC12](#) [A7SS-M](#) [DBP 2110](#) [DBP 2112](#) [DBS1008](#) [DHN02FTVTR](#) [DHN10T](#) [DHS108](#)
[DPL08TN](#) [DRD16CSE04](#) [DRR4010](#) [DRR60016](#) [DRS4016](#) [BD06E](#) [1825008-1](#) [1825444-1](#) [25.350.0653.0](#) [LA2-DC12](#) [SBS 5004 TG](#)
[SDA10H1BDA](#) [97R06ST](#) [A2C-2A5](#) [1825444-7](#) [ADE08SA04](#) [ADE12S04](#) [2161391-1](#) [2-1825058-8](#) [CCVA 2.5/ 4-G-5.08](#) [P26THRR32](#)
[25.330.0653.1](#) [25.352.0353.0](#) [MDG305ST](#) [IKN0600000](#) [IKN0800000](#) [LA2-002-DC24](#) [DBP2008](#) [DBS1003](#) [DBS2008](#) [438872000](#)
[DRD10CRAE04](#) [DRS1604](#) [DSR02T](#) [DSS 208 N](#) [5-1825033-1](#) [106-SDN06-EV](#) [1-1437507-6](#) [E2FMX2D1M1TGJ03M](#)
[E3ZMCT81M1TJ03M](#)