

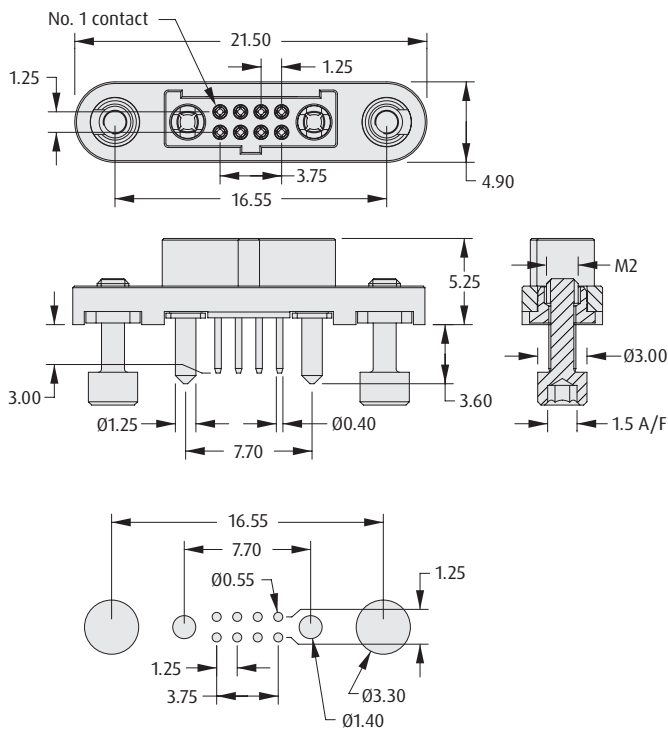
Gecko-MT Connectors

Female Vertical Throughboard

- 2A current rating for signal contacts, 10A for power contacts.
- Stainless steel floating screw fixing to mate with internal screw-loks on male connectors.
- 4-finger Beryllium Copper contact design on both signal and power contacts.
- Positive keyway polarization.



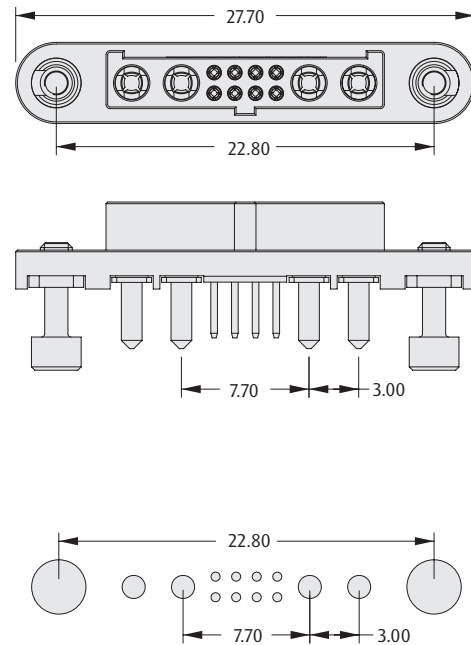
1+8+1



Recommended PC Board Pattern

2+8+2

All other dimensions as 1+8+1



Recommended PC Board Pattern

HOW TO ORDER

G125 - FV1 08 05 F1 - XABXAB P

SERIES CODE

TOTAL NO. OF SIGNAL CONTACTS

08

SCREW-LOK

F1 Floating Hex Socket

PACKAGING

P Tape & Reel strips

POWER CONTACTS

1AB1AB 1+8+1 Configuration

2AB2AB 2+8+2 Configuration

X-ON Electronics

Largest Supplier of Electrical and Electronic Components

Click to view similar products for [Headers & Wire Housings](#) category:

Click to view products by [Harwin](#) manufacturer:

Other Similar products are found below :

[892-18-020-10-001101](#) [58102-G61-06LF](#) [582553-1](#) [0009485154](#) [009176003701906](#) [0050291907](#) [LY20-4P-DT1-P1E-BR](#) [02.125.8002.8](#)
[609-3404](#) [61062-3](#) [622-0430](#) [622-3653LF](#) [63453-116](#) [636-1030](#) [636-1427](#) [636-3427](#) [636-4007](#) [641938-9](#) [641991-4](#) [644827-2](#) [65817-010LF](#)
[65817-015LF](#) [65863-015LF](#) [66207-023LF](#) [67095-007LF](#) [67601157](#) [68648-049](#) [70.362.1628.0](#) [70-4210](#) [70-4226B](#) [70-4853B](#) [707-5020](#) [707-5028](#) [71.350.2428.0](#) [71918-208LF](#) [71961-016LF](#) [733-134](#) [733-162](#) [754199-000](#) [760-3052](#) [787-8014-00](#) [79531-3000](#) [FCN-360C032-B](#) [FCN-367T-T012/H](#) [FCN-723D010/2](#) [80.063.4001.1](#) [800-90-001-10-001000](#) [800-90-010-10-002000](#) [801-43-002-10-013000](#) [801-43-006-10-002000](#)