

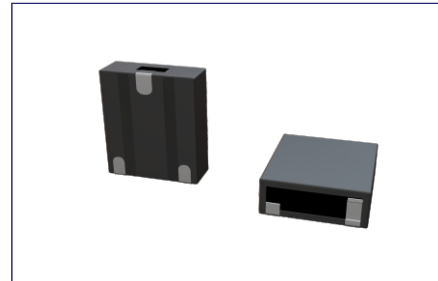


SMD 6.0x6.2 & DIP 6.0x6.3 PACKAGE

PRODUCT FEATURES

- Compact and lightweight
- Suitable for mobile devices
- Responsive and reliable performance
- Standardized products
- Suitable for different dedicated circuits
- High cost performance
- RoHS compliant

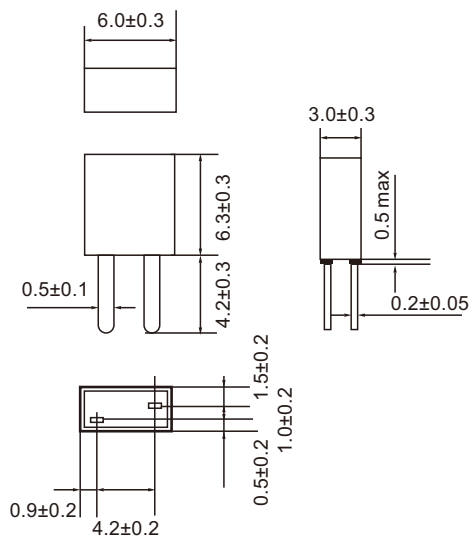
PRODUCT PHOTO



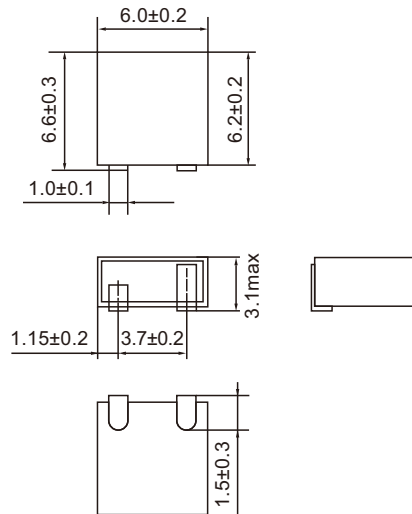
PRODUCT SPECIFICATIONS

Part Number		Receiver Audio 3dB Bandwidth (KHz)	Receiver Audio Output Voltage (mv)	Distortion (% max)
CDBM455C7	CDBB455C7	±4.0	340±60	3.0
CDBM455C16	CDBB455C16	±4.0	185±40	2.0
CDBM455C24	CDBB455C24	±4.0	100±40	2.0
CDBM455C28	CDBB455C28	±4.0	40±20	3.0
CDBM455C32	CDBB455C32	±4.0	40±20	3.0
CDBM455C40	CDBB455C40	±4.0	40±20	3.0
CDBM455C49	CDBB455C49	±4.0	40±15	3.0

PACKAGE OUTLINE / DIMENSIONS



CDBM Series



CDBB Series

X-ON Electronics

Largest Supplier of Electrical and Electronic Components

Click to view similar products for [Signal Conditioning category](#):

Click to view products by [HCI manufacturer](#):

Other Similar products are found below :

[PD0409J5050S2HF](#) [HHS-109-PIN](#) [AFS14A35-1591.50-T3](#) [JP510S](#) [LFB322G45SN1A504](#) [SF2159E](#) [FM-104-PIN](#) [CER0813B](#)

[MAPDCC0005](#) [3A325](#) [BD0810N50100AHF](#) [DC0710J5005AHF](#) [DC2327J5005AHF](#) [LFL15869MTC1B787](#) [X3C19F1-20S](#)

[CDBLB455KCAX39-B0](#) [RF1353C](#) [051157-0000](#) [PD0922J5050D2HF](#) [600S150FTRB](#) [1E1305-3](#) [1F1304-3S](#) [TP-103-PIN](#)

[BD1222J50200AHF](#) [BD1722J50100AHF](#) [2450DP39K5400E](#) [BD0810J50150AHF](#) [BD1722J50200AHF](#) [DS-327-PIN](#) [MACP-008125-](#)

[CK07F0](#) [DS-329-PIN](#) [DS-313-PIN](#) [TP-104-PIN](#) [TP-101-PIN](#) [HH-128-PIN](#) [8594810000](#) [T-1000-N](#) [JP506S](#) [XC0900P-10S](#) [XC0900B-30S](#)

[CHE1260-QAG](#) [11305-10](#) [5962-9091202MXA](#) [3A412S](#) [X3C06A4-03S](#) [B39000Z3410A4](#) [DSS-333-PIN](#) [PD2425J5050S2HF](#)

[B39242B4360P810](#) [B39781B8005P810](#)