

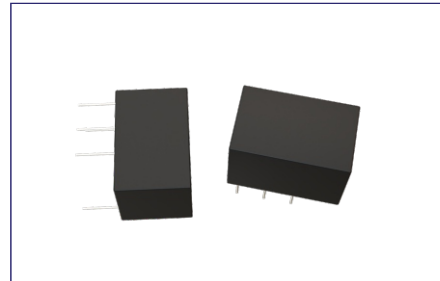


6.5x6.0 to 11x8.0 DIP PACKAGE

PRODUCT FEATURES

- Highly selective for narrowband communication
- Compact structure and small size
- Electrical performance is not affected by external electromagnetic interference
- Suitable for matching with different ICs
- RoHS compliant

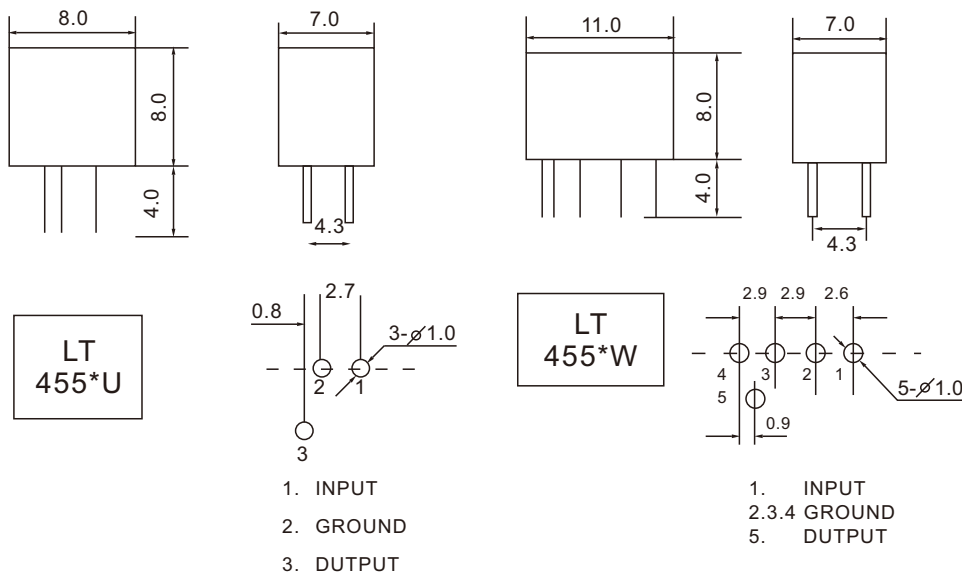
PRODUCT PHOTO



PRODUCT SPECIFICATIONS

Part Number		6dB Bandwidth (KHz)Min.	Attn.BW Bandwidth (KHz)Max.	Stop Band Attn (dB) Min.		Ripple (dB)Max.	Insertion Loss(dB)Max.	Input/Output Impedance (K.Ohm)	Operating Temperature (°C)
				LT	L				
LT455BU	LT455BW	±15	±30	28	45	2	4	1.5	-20~+80
LT455CU	LT455CW	±12.5	±24	28	45	2	4	1.5	
LT455DU	LT455DW	±10	±20	28	45	2	4	1.5	
LT455EU	LT455EW	±7.5	±15	28	45	2	4	1.5	
LT455FU	LT455FW	±6	±12.5	28	45	2	4	2	
LT455GU	LT455GW	±4.5	±10	30	45	2	4	2	
LT455HU	LT455HW	±3	±9	30	45	2	4	2	
LT455HTU	LT455HTW	±3	±9	35	45	2	4	2	

PACKAGE OUTLINE / DIMENSIONS



LT\*\*\*\*U Series

LT\*\*\*\*W Series

## X-ON Electronics

Largest Supplier of Electrical and Electronic Components

*Click to view similar products for [Signal Conditioning](#) category:*

*Click to view products by [HCI](#) manufacturer:*

Other Similar products are found below :

[PD0409J5050S2HF](#) [HHS-109-PIN](#) [AFS14A35-1591.50-T3](#) [JP510S](#) [LFB322G45SN1A504](#) [SF2159E](#) [FM-104-PIN](#) [CER0813B](#)  
[MAPDCC0005](#) [3A325](#) [BD0810N50100AHF](#) [DC0710J5005AHF](#) [DC2327J5005AHF](#) [LFL15869MTC1B787](#) [X3C19F1-20S](#)  
[CDBLB455KCAX39-B0](#) [RF1353C](#) [051157-0000](#) [PD0922J5050D2HF](#) [600S150FTRB](#) [1E1305-3](#) [1F1304-3S](#) [TP-103-PIN](#)  
[BD1222J50200AHF](#) [BD1722J50100AHF](#) [2450DP39K5400E](#) [BD0810J50150AHF](#) [BD1722J50200AHF](#) [DS-327-PIN](#) [MACP-008125-](#)  
[CK07F0](#) [DS-329-PIN](#) [DS-313-PIN](#) [TP-104-PIN](#) [TP-101-PIN](#) [HH-128-PIN](#) [8594810000](#) [T-1000-N](#) [JP506S](#) [XC0900P-10S](#) [XC0900B-30S](#)  
[CHE1260-QAG](#) [11305-10](#) [5962-9091202MXA](#) [3A412S](#) [X3C06A4-03S](#) [B39000Z3410A4](#) [DSS-333-PIN](#) [PD2425J5050S2HF](#)  
[B39242B4360P810](#) [B39781B8005P810](#)