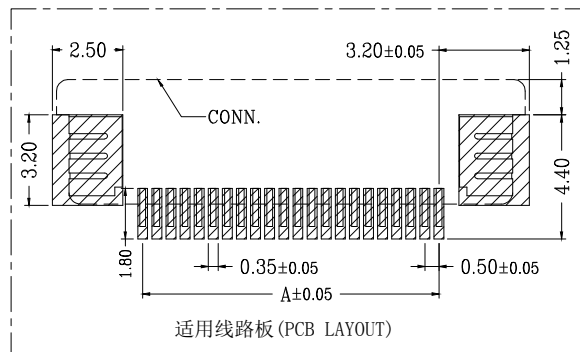
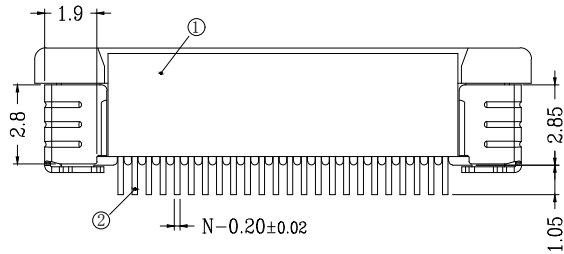
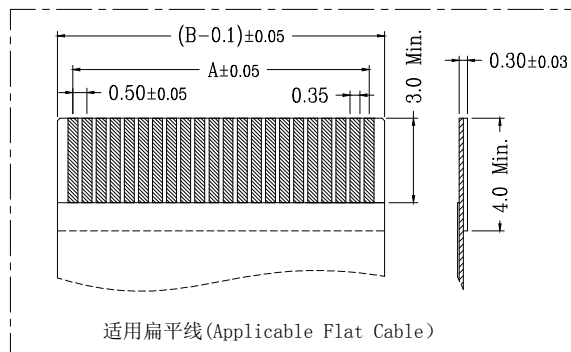


SECTION A-A



适用线路板 (PCB LAYOUT)



适用扁平线 (Applicable Flat Cable)

技术指标 (Technical Index):

1. 塑件表面应光洁、无毛边、无明显收缩、缺陷、裂纹等现象。
(The surface of the plastic parts should be smooth, no rough edges, no obvious shrinkage, defects, cracks and other phenomena.)
2. 温度范围 (Temperature range): -25° C ~ +85° C.
3. 额定电压 (Rated voltage): 50V, AC/DC (=等效).
4. 接触电阻 (Contact resistance): ≤ 0.03Ω.
5. 绝缘电阻 (Insulation resistance): ≥ 500MΩ.

Number of Contacts	Dimensions mm			
	A	B	C	D
4	1.50	2.56	7.60	5.20
5	2.00	3.06	8.10	
6	2.50	3.56	8.60	
7	3.00	4.06	9.10	
8	3.50	4.56	9.60	
9	4.00	5.06	10.10	
10	4.50	5.56	10.60	
11	5.00	6.06	11.10	
12	5.50	6.56	11.60	
13	6.00	7.06	12.10	
14	6.50	7.56	12.60	
15	7.00	8.06	13.10	
16	7.50	8.56	13.60	
17	8.00	9.06	14.10	
18	8.50	9.56	14.60	
19	9.00	10.06	15.10	
20	9.50	10.56	15.60	
21	10.00	11.06	16.10	
22	10.50	11.56	16.60	
23	11.00	12.06	17.10	
24	11.50	12.56	17.60	
25	12.00	13.06	18.10	
26	12.50	13.56	18.60	
27	13.00	14.06	19.10	
28	13.50	14.56	19.60	
29	14.00	15.06	20.10	
30	14.50	15.56	20.60	
31	15.00	16.06	21.10	
32	15.50	16.56	21.60	

Number of Contacts	Dimensions mm			
	A	B	C	D
33	16.00	17.06	22.10	5.20
34	16.50	17.56	22.60	
35	17.00	18.06	23.10	
36	17.50	18.56	23.60	
37	18.00	19.06	24.10	
38	18.50	19.56	24.60	
39	19.00	20.06	25.10	
40	19.50	20.56	25.60	
41	20.00	21.06	26.10	
42	20.50	21.56	26.60	
43	21.00	22.06	27.10	
44	21.50	22.56	27.60	
45	22.00	23.06	28.10	
46	22.50	23.56	28.60	
47	23.00	24.06	29.10	
48	23.50	24.56	29.60	
49	24.00	25.06	30.10	
50	24.50	25.56	30.60	
51	25.00	26.06	31.10	
52	25.50	26.56	31.60	
53	26.00	27.06	32.10	
54	26.50	27.56	32.60	
55	27.00	28.06	33.10	
56	27.50	28.56	33.60	
57	28.00	29.06	34.10	
58	28.50	29.56	34.60	
59	29.00	30.06	35.10	
60	29.50	30.56	35.60	

序号	品名	材质
1	0.5拉拔3代胶芯(H2.0) 0.5 Pitch ZIF Type 3 Housing (H=2.0)	LCP UL94V-0 本色 Natural
2	0.5拉拔下端子(H2.0) 0.5 Pitch H2.0 ZIF R/A Type Under terminal	铜合金/表面镀金 Copper Alloy/ Gold Plating
3	0.5拉拔3代后盖(H2.0) 0.5 Pitch ZIF Type 3 Actuator (H=2.0)	LCP UL94V-0 黑色 Black
4	0.5拉拔3代铜片(H2.0) 0.5 Pitch ZIF Type 3 Fitting Nail (H=2.0)	铜合金/表面镀金 Copper Alloy/ Tin Plating

		GENREL TOLERANCE	制 图	深圳市华灿天禄电子有限公司			
		DIM TOL	DRAWING	ShenzhenhuacantianluELECTRONICS CO.,LTD			
		X.X ±0.30	审 核	产品名称 TITLE	0.5 Pitch拉拔卧式 3代下接 (H=2.0) Unper CONN.	版 本 REV.	A
		X.XX ±0.20	CHECK				
		X.XXX ±0.10	批 准	产品料号 PART NO.	CT05202-NR-00-D	单 位 UNITS	mm
		Angle ±3.0°	APPROVAL				
1	初版发行		比 例	材料 MATERIAL		页 次 SHEET	1/1
序号 No.	变更内容 MODIFY CONTENT	日期 MODIFY DATE	SCALE				
			投 影				
			Projection				

X-ON Electronics

Largest Supplier of Electrical and Electronic Components

Click to view similar products for [FFC & FPC Connectors](#) category:

Click to view products by [HCTL](#) manufacturer:

Other Similar products are found below :

[00-6200-227-022-800](#) [006205250500825+](#) [006205280500825+](#) [FPH-1602G](#) [086222026001800](#) [52610-0675](#) [62674-201121DLF](#) [52746-1671-TR250](#) [10051922-1610EHLF](#) [10051922-2810EHLF](#) [686322124422](#) [XF3M-2915-1B-R100](#) [AYF353125A](#) [AYF530665TA](#) [AYF534065TA](#) [20FLH-RSM1-TB](#) [207356-1](#) [SFW12R-5STE9LF](#) [SFW18R-1STAE9LF](#) [SFW4R-5STE9LF](#) [52807-0430](#) [046283021002868+](#) [FFC05011-10SBB114W5M](#) [502250-8027](#) [67000-008LF](#) [200528-0260](#) [FH28K-10S-0.5SH](#) [FH52K-6S-0.5SH](#) [0.5K-DX-30PWB](#) [DS1020-08-10VBT12](#) [THD0515-34CL-GF](#) [X05A10L28G](#) [ECC2841061EU](#) [1.0K-DHQX-16PWB](#) [1.0K-DHQX-30PWB](#) [1775333-6](#) [10054365-202110ELF](#) [10054365-242110ELF](#) [10054365-282110ELF](#) [10064555-392220HLF](#) [59453-041110EBHLF](#) [59453-091110EDHLF](#) [62674-241141ALF](#) [62684-432100ALF](#) [62684-451100AHLF](#) [62684-5721N0ALF](#) [HFW11R-1STE1MTLF](#) [HFW12R-1STE9LF](#) [HFW14R-1STE9MTLF](#) [HFW18S-2STE9LF](#)