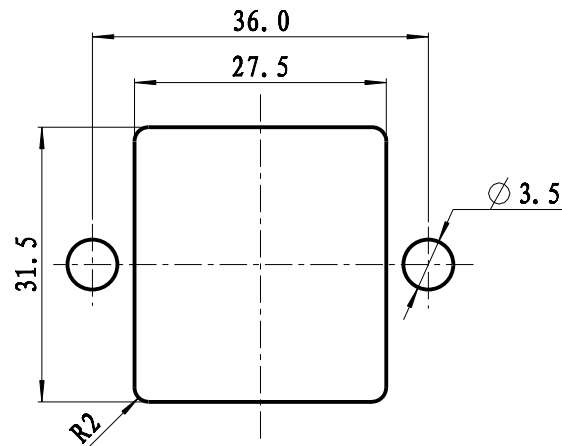
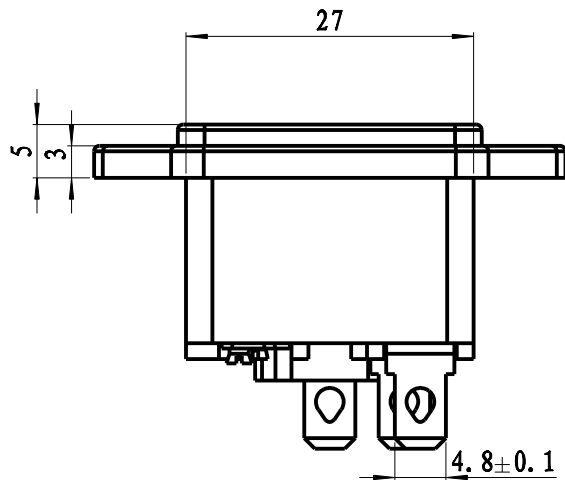
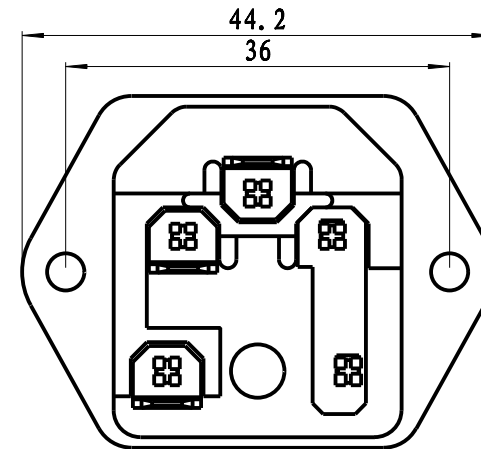


剖面 A-A



PANEL CUT-OUT

Rating:

10A 250V AC T105 UL cUL
10A 250V AC VDE 3C KC

Fuse: 250V AC 6.3A 2.5W

Insert And Extract Force: 1.36kgf~6.8kgf

Terminal Strength: ≥80N

Operating Life: ≥5000 cycles

Withstand Voltage: Between all terminals:2500VAC(50-60Hz)1min

Terminals to Base:3750V AC(50-60Hz)1min

Leakage Current:1mA

Insulation Resistance:≥100Ω M 500V DC

Body Materil: PBT 94V-2~0

				普通公差:								
				COMMON TOLERANCE :								
				UP TO 5	±0.20	单位	mm	投影	品名	AC Inlet C14	比例	Free
				ABOVE 5 TO 30	±0.30	UNIT		PROJECTED	PRODUCT NAME		SCALE	
				ABOVE 30	±0.50	绘图		核对	型号	DB-14		
				ANGULAR	±5°	DRAWN BY		CHECKED BY	料号	DB-14-F1		
REV.	DATE	REVISION DESCRIPTION	ISSUE	日期		日期		核准	料号			
				DATE		DATE		APPROVAL BY	PART NO.			

X-ON Electronics

Largest Supplier of Electrical and Electronic Components

Click to view similar products for [DC Power Connectors](#) category:

Click to view products by [HCTL](#) manufacturer:

Other Similar products are found below :

[B04P-VL-VN-1.8](#) [1600206-1](#) [163-0308-EX](#) [163-4012-EX](#) [163-4117-EX](#) [163-7421](#) [163-MJ22-EX](#) [171-0721-EX](#) [KLDX-SMT-0202-BPTR](#)
[163-0179-EX](#) [163-1000-EX](#) [163-4007-EX](#) [163-4015-EX](#) [171-0722-E](#) [171-7391](#) [K596](#) [KLD-0201-BC](#) [KPPX-D](#) [4C6831AX](#) [TS3PNJ](#)
[E16550-0008](#) [VLP-08V-1](#) [VLP-12V-1](#) [VLS-01V](#) [DC PLUG-P1M-P1MR](#) [09442](#) [AS120-M](#) [09760](#) [CP30240](#) [TAMIYA-M](#) [TAMIYA-MT1](#)
[TAMIYA-MT2](#) [4840.1200](#) [4840.2202](#) [C5080HI-04P-18 + C5080HI-C](#) [JC-138](#) [JC-210](#) [JPO-25 \(FC6814\)](#) [JYO-26 \(FC6811\)](#) [JYO-29](#)
[\(FC68102\)](#) [KLB 3](#) [KLBM 3](#) [KLBPS 3](#) [KLS 10 SCHWARZ](#) [KLS 40 SCHWARZ](#) [KPJXHT-4S](#) [DC-10A FC68148](#) [DC-10B \(FC68149\)](#)
[WKLS 2](#) [WKLS 40](#) [FA67555](#)