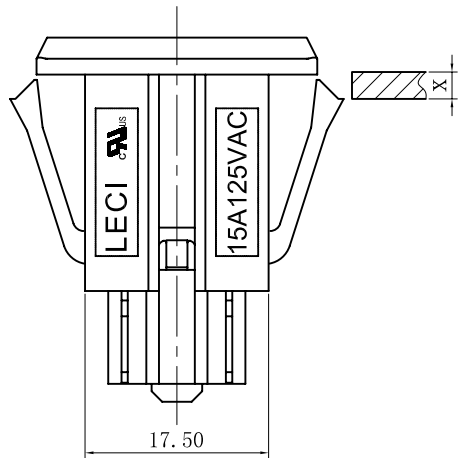


PANEL CUT-OUT



X	L
0.8	24
1.0	24.6
1.2	25.2
1.6~2.0	26.2

Rating : 15A 125V AC T105 UL cUL
 Insert And Extract Force: 1.36kgf~6.8kgf
 Terminal Strength: $\geq 80N$
 Operating Life: ≥ 5000 cycles
 Withstand Voltage: Between all terminals:2500VAC (50-60Hz)1min
 terminals to Base:3750V AC (50-60Hz)1min
 Leakage Current : 1mA
 Insulation Resistance: $\geq 100M\Omega$ 500V DC
 Body Materil: NYLON 66 94V-2-0

序号	部品名称	材质	处理	数量	备注
1	DB-F-M 塑胶件	PA66	黑色	1	
2	DB-F-ML 铜件	黄铜	镀锡	1	
3	DB-F-MS 铜件	黄铜	镀锡	2	

A4				普通公差					
A3				COMMON TOLERANCE :					
A2				UP TO 5	± 0.20	单位	mm	投影	Ac Outlet
A1				ABOVE 5 TO 30	± 0.30	UNIT		PRODUCT NAME	
REV.	DATE	REVISION DESCRIPTION	ISSUE	ANGULAR	$\pm 5^\circ$	绘图	黄旭程	核对	
						日期	2015.01.13	核准	料号
						DATE		APPROVAL BY	PART NO.

X-ON Electronics

Largest Supplier of Electrical and Electronic Components

Click to view similar products for [DC Power Connectors](#) category:

Click to view products by [HCTL](#) manufacturer:

Other Similar products are found below :

[B04P-VL-VN-1.8](#) [1600206-1](#) [163-0308-EX](#) [163-4012-EX](#) [163-4117-EX](#) [163-7421](#) [163-MJ22-EX](#) [171-0721-EX](#) [KLDX-SMT-0202-BPTR](#)
[163-0179-EX](#) [163-1000-EX](#) [163-4007-EX](#) [163-4015-EX](#) [171-0722-E](#) [171-7391](#) [K596](#) [KLD-0201-BC](#) [KPPX-D](#) [4C6831AX](#) [TS3PNJ](#)
[E16550-0008](#) [VLP-08V-1](#) [DC PLUG-P1M-P1MR](#) [XT90IPW22-M](#) [09758](#) [09442](#) [AS120-M](#) [09759](#) [09760](#) [CP30240](#) [TAMIYA-M](#) [TAMIYA-](#)
[MT1](#) [TAMIYA-MT2](#) [4840.1200](#) [4840.2202](#) [C5080HI-04P-18 + C5080HI-C](#) [JC-138](#) [JC-210](#) [JPO-25 \(FC6814\)](#) [JYO-26 \(FC6811\)](#) [JYO-29](#)
[\(FC68102\)](#) [KLB 3](#) [KLBM 3](#) [KLBPS 3](#) [KLS 10 SCHWARZ](#) [KLS 40 SCHWARZ](#) [KPJXHT-4S](#) [DC-10A FC68148](#) [DC-10B \(FC68149\)](#)
[WKLS 2](#) [WKLS 40](#)