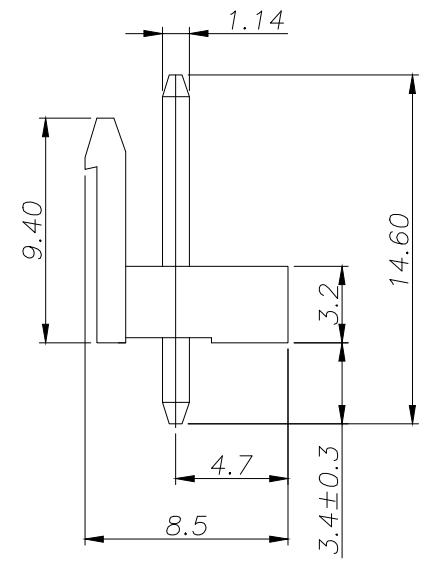
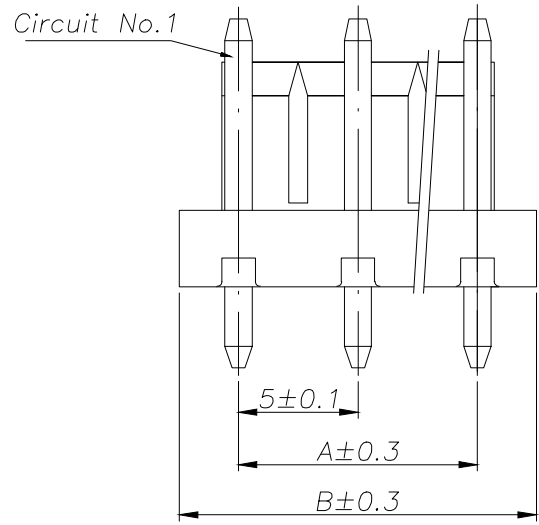


**SPECIFICATIONS**

- 1、Current Rating: 10A AC, DC
- 2、Voltage Rating: 250V AC, DC
- 3、Temperatuer Range: -25°C ~ +85°C
- 4、Contact Resistance: 20mΩ Max
- 5、Insulation Resistance: 1000mΩ Min
- 6、Withstanding Voltang: 1500V AC/minute
- 7、Material: Wafer Nylon66 UL94-V0(2)  
PIN Brass Tin-plated



| Circuit | Part NO.    | Dimensions mm |       |
|---------|-------------|---------------|-------|
|         |             | A             | B     |
| 2       | HC-5003-2A  | 5.00          | 10.00 |
| 3       | HC-5003-3A  | 10.00         | 15.00 |
| 4       | HC-5003-4A  | 15.00         | 20.00 |
| 5       | HC-5003-5A  | 20.00         | 25.00 |
| 6       | HC-5003-6A  | 25.00         | 30.00 |
| 7       | HC-5003-7A  | 30.00         | 35.00 |
| 8       | HC-5003-8A  | 35.00         | 40.00 |
| 9       | HC-5003-9A  | 40.00         | 45.00 |
| 10      | HC-5003-10A | 45.00         | 50.00 |

|           |                        |                   |                  |       |                   |  |                                                                  |              |              |     |
|-----------|------------------------|-------------------|------------------|-------|-------------------|--|------------------------------------------------------------------|--------------|--------------|-----|
|           |                        |                   | GENEAL TOLERANCE |       | 制 图<br>DRAWING    |  | <b>深圳市华灿天禄电子有限公司</b><br>ShenzhenhuacantianluELECTRONICS CO., LTD |              |              |     |
|           |                        |                   | DIM              | TOL   | 审 核<br>CHECK      |  |                                                                  |              |              |     |
|           |                        |                   | X. X             | ±0.30 | 批 准<br>APPROVAL   |  | 产品名称<br>TITLE                                                    | 5.00 直针 (白色) | 版本<br>REV.   | A   |
| 1         |                        |                   | 初版发行             |       | 比 例<br>SCALE      |  | 产品料号<br>PART NO.                                                 | HC-5003-NA   | 单 位<br>UNITS | mm  |
| 序号<br>No. | 变更内容<br>MODIFY CONTENT | 日期<br>MODIFY DATE | Angle            | ±3.0° | 投 影<br>Projection |  | 材 料<br>MATERIAL                                                  |              | 页 次<br>SHEET | 1/1 |

## X-ON Electronics

Largest Supplier of Electrical and Electronic Components

*Click to view similar products for [Headers & Wire Housings](#) category:*

*Click to view products by [HCTL](#) manufacturer:*

Other Similar products are found below :

[57102-F02-18ULF](#) [58102-G61-06LF](#) [582553-1](#) [009176003701906](#) [01.001.5753.1](#) [0050291907](#) [02.125.8002.8](#) [609-3404](#) [61062-3](#)  
[CSU011177004](#) [622-0430](#) [622-3653LF](#) [63453-116](#) [636-1030](#) [636-1427](#) [636-3427](#) [636-4007](#) [641938-9](#) [644827-2](#) [65495-038](#) [65692-001LF](#)  
[65781-018](#) [65781-047](#) [65817-010LF](#) [65817-015LF](#) [66207-023LF](#) [67095-007LF](#) [67601157](#) [68631-112](#) [68645-018](#) [699319-000](#)  
[M90C108951C](#) [70.362.1628.0](#) [70-4210](#) [70-4226B](#) [70-4853B](#) [707-5028](#) [71.350.2428.0](#) [71961-016LF](#) [733-134](#) [733-162](#) [754199-000](#) [760-](#)  
[3052](#) [80.063.4001.1](#) [800-90-001-10-001000](#) [800-90-010-10-002000](#) [801-43-002-10-013000](#) [801-43-006-10-002000](#) [803-41-018-10-001000](#)  
[803-43-024-10-001000](#)