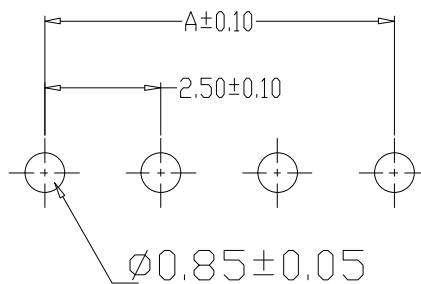
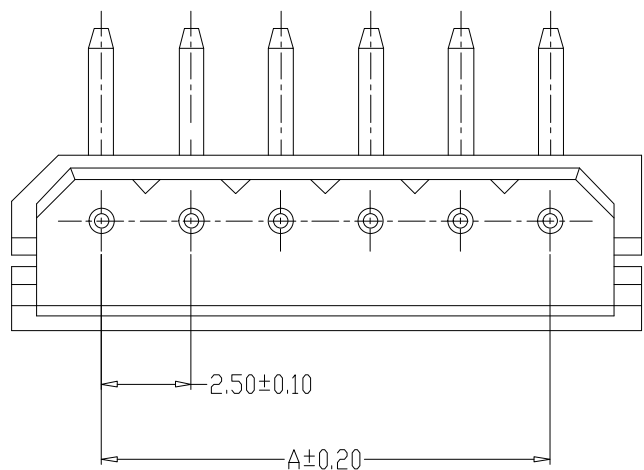


SPECIFICATIONS

- 1、Current Rating: 3A AC, DC
- 2、Voltage Rating: 250V AC, DC
- 3、Temperatuer Range: -25°C~+85°C
- 4、Contact Resistance: 20mΩ Max
- 5、Insulation Resistance: 1000MΩ Min
- 6、Withstanding Voltang: 1000V AC/minute
- 7、Material:Wafer Nylon66,UL94V-0
PIN Brass Tin-plated



PCB LAYOUT

编 号	尺寸 (mm)	
	A	B
HC-5264-2AW	2.50	7.50
HC-5264-3AW	5.00	10.00
HC-5264-4AW	7.50	12.50
HC-5264-5AW	10.00	15.00
HC-5264-6AW	12.50	17.50
HC-5264-7AW	15.00	20.00
HC-5264-8AW	17.50	22.50
HC-5264-9AW	20.00	25.00
HC-5264-10AW	22.50	27.50
HC-5264-11AW	25.00	30.00
HC-5264-12AW	27.50	32.50
	47.50	52.50

制图 DRAWN	变更内容 DESCRIPTION	日期 DATE	GENERAL TOLERANCE		制图 DRAWING	钱岳生		料号 PART NO.	HC-5264-NAW		版本 REV.	A				
			X.±0.25	X.'±2'		2020、01、09	张名		品名 TITLE	5264定位弯针		页次 SHEET	1/1			
			.X±0.20	.X'±1'						2020、01、10			张名	客户料号 CUTL NO.	WAFER DIP TYPE	
			.XX±0.15	.XX'±0.5'											2020、01、10	深圳市华灿天禄电子有限公司
.XXX±0.10	.XXX'±0.5'	单位 UNITS	MM	比例 SCALE	1:1											

X-ON Electronics

Largest Supplier of Electrical and Electronic Components

Click to view similar products for [Headers & Wire Housings](#) category:

Click to view products by [HCTL](#) manufacturer:

Other Similar products are found below :

[57102-F02-18ULF](#) [58102-G61-06LF](#) [0009485154](#) [009176003701906](#) [0050291907](#) [02.125.8002.8](#) [609-3404](#) [61062-3](#) [622-0430](#) [622-3653LF](#)
[63453-116](#) [636-1030](#) [636-1427](#) [636-3427](#) [636-4007](#) [641938-9](#) [644827-2](#) [65495-038](#) [65692-001LF](#) [65781-018](#) [65781-047](#) [65817-010LF](#)
[65817-015LF](#) [66207-023LF](#) [67016-026LF](#) [67095-007LF](#) [68631-112](#) [68645-018](#) [68648-049](#) [699319-000](#) [70.362.1628.0](#) [70-4210](#) [70-4226B](#)
[70-4853B](#) [707-5020](#) [707-5028](#) [71.350.2428.0](#) [71961-016LF](#) [733-134](#) [754199-000](#) [760-3052](#) [787-8014-00](#) [FCN-367T-T012/H](#) [80.063.4001.1](#)
[800-90-001-10-001000](#) [800-90-010-10-002000](#) [801-43-002-10-013000](#) [801-43-006-10-002000](#) [803-41-018-10-001000](#) [803-43-014-20-](#)
[001000](#)