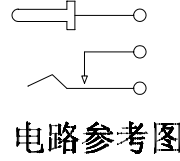
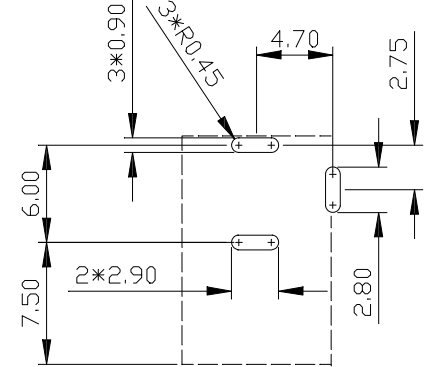
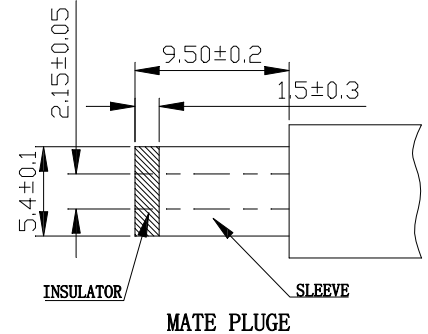
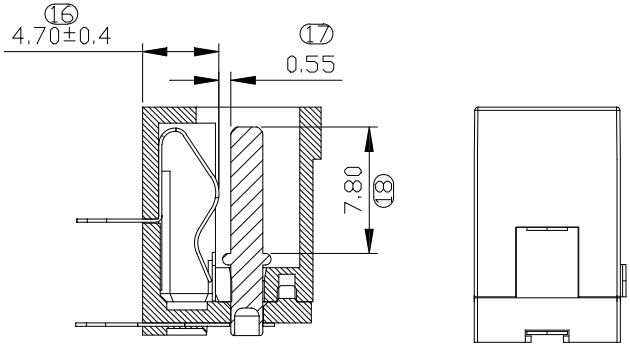
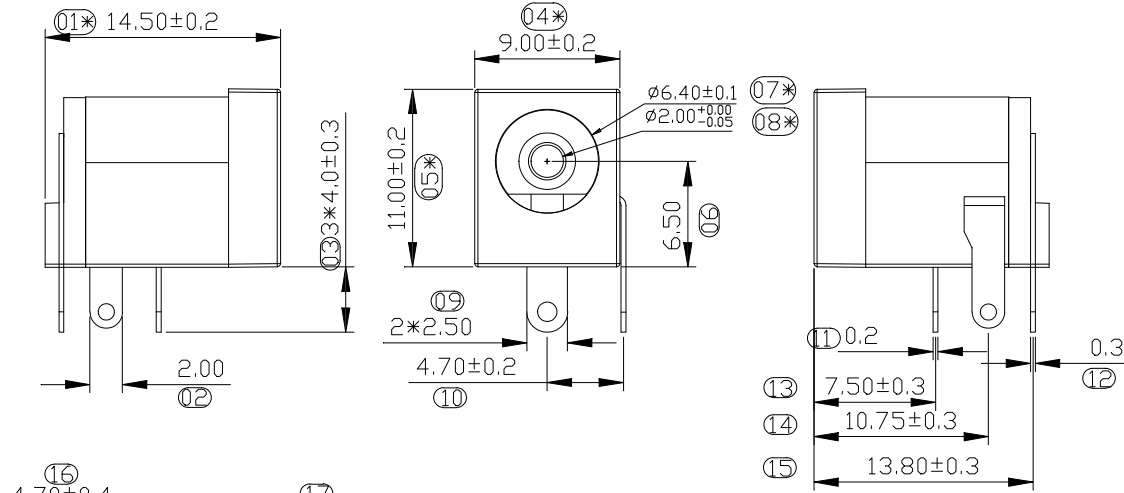


RoHS 2.0

REV.	ECN NO.	DESCRIPTION	DATE	DESIGN



NOTES:

- MATERIAL:
  - HOUSING: PBT ,COLOR IS BLACK,UL94V-0;
  - CONTACT: BRASS ;
- FINISH: PLATED OVER NI&SN;
- RECINNEBDED PCB THICKNESS: 1.60mm MIN;
- ELECTRICAL:
  - VOLTAGE RATING: 30V DC ;
  - CURRENT RATING: 2A ;
  - CONTACT RESISTANCE: 35MILLIOHMS MAX.;
  - WITHSTAND VOLTAGE: 500 VAC RMS 50(60)Hz,1MIN.;
  - INSULATION RESISTANCE: 100MEGOHMS MIN @500V DC;
- MECHANICAL:
  - MATING FORCE: 25N MAX.;
  - UNMATING FORCE:3~25N ;
  - OPERATING LIFE: 5000 CYCLES MIN.;
- SALT SPRAY TEST: 24H;
- SOLDERABILITY: 245±5°C,5±0.5S;
- RESISTANCE TO SOLDER: 260±0.5°C,10±1S;
- ENVIRONMENTAL:
  - STORAGE TEMPERATURE RANGE: -40°C~+85°C;
  - OPERATION TEMPERATURE RANGE: -25°C~+70°C;
- THE MARK WITH "\*" IS THE KEY INSPECTION DIMENSION FOR QC.

E	芯针	黄铜H65	镀镍锡	
D	PIN脚	黄铜H65	镀镍锡	
C	弹片	磷铜	镀镍锡	
B	后塞	PBT	黑色	
A	底座	PBT	黑色	
序号	品名	材质	电镀/颜色	备注

**深圳市华灿天禄电子有限公司**

UNLESS OTHERWISE, GENERAL TOLERANCE: X.xxx ±0.10, X.xx ±0.20, X.x ±0.30

NAME: DC-005 (Φ2.0铜芯) P/N: HC-DC-005-2.0HT

THIRD ANGLE PROJECTION

ANGULAR: X.xx° ±1°, X.x° ±3°, X.° ±5°

DRAWN: Lihui

CHECKED: Yangguangrong

APPROVED: Tangguanlin

UNIT: mm, SCALE: 1:1, SIZE: A4, SHEET: 1/1, REV.: AO

## X-ON Electronics

Largest Supplier of Electrical and Electronic Components

*Click to view similar products for [DC Power Connectors](#) category:*

*Click to view products by [HCTL](#) manufacturer:*

Other Similar products are found below :

[B04P-VL-VN-1.8](#) [1600206-1](#) [163-0308-EX](#) [163-4012-EX](#) [163-4117-EX](#) [163-7421](#) [163-MJ22-EX](#) [171-0721-EX](#) [KLDX-SMT-0202-BPTR](#)  
[163-0179-EX](#) [163-1000-EX](#) [163-4007-EX](#) [163-4015-EX](#) [171-0722-E](#) [171-7391](#) [K596](#) [KLD-0201-BC](#) [KPPX-D](#) [4C6831AX](#) [TS3PNJ](#)  
[E16550-0008](#) [VLP-08V-1](#) [DC PLUG-P1M-P1MR](#) [XT90IPW22-M](#) [09758](#) [09442](#) [AS120-M](#) [09760](#) [CP30240](#) [TAMIYA-M](#) [TAMIYA-MT1](#)  
[TAMIYA-MT2](#) [4840.1200](#) [4840.2202](#) [C5080HI-04P-18 + C5080HI-C](#) [JC-138](#) [JC-210](#) [JPO-25 \(FC6814\)](#) [JYO-26 \(FC6811\)](#) [JYO-29](#)  
[\(FC68102\)](#) [KLB 3](#) [KLBM 3](#) [KLBPS 3](#) [KLS 10 SCHWARZ](#) [KLS 40 SCHWARZ](#) [KPJXHT-4S](#) [DC-10A FC68148](#) [DC-10B \(FC68149\)](#)  
[WKLS 2](#) [WKLS 40](#) [FA67555](#)