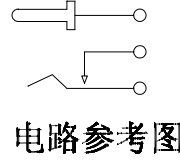
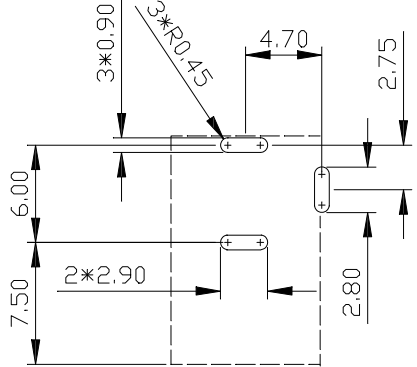
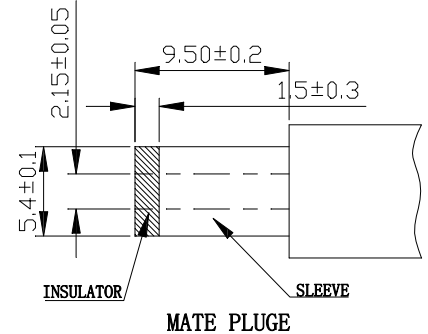
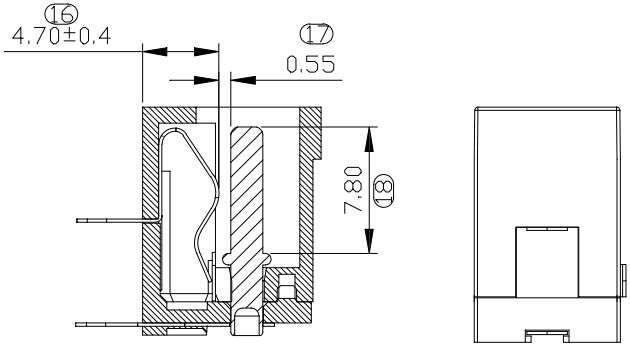
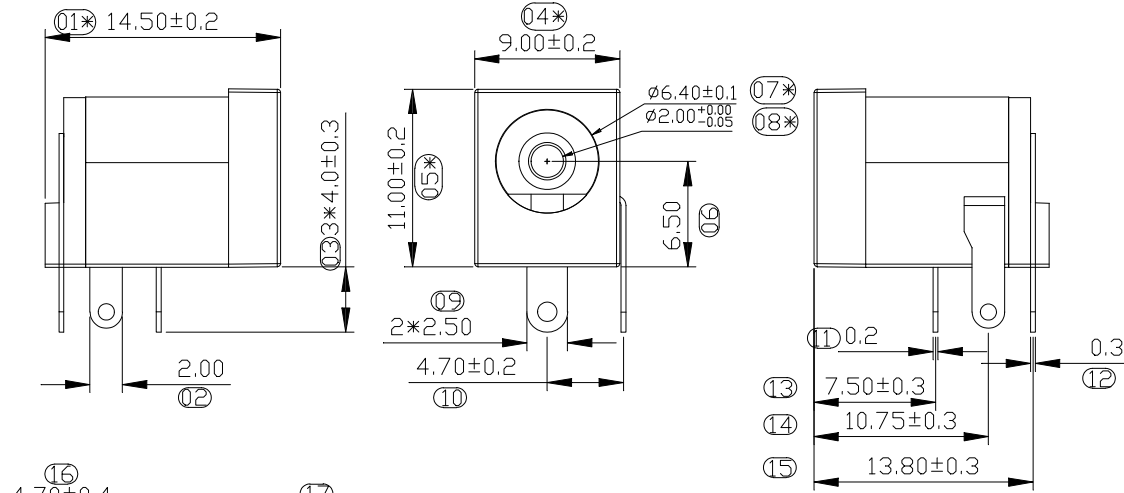


RoHS 2.0

REV.	ECN NO.	DESCRIPTION	DATE	DESIGN



- NOTES:
- MATERIAL:
 - HOUSING: PBT ,COLOR IS BLACK,UL94V-0;
 - CONTACT: BRASS ;
 - FINISH: PLATED OVER NI&SN;
 - RECINNEBDED PCB THICKNESS: 1.60mm MIN;
 - ELECTRICAL:
 - VOLTAGE RATING: 30V DC ;
 - CURRENT RATING: 2A ;
 - CONTACT RESISTANCE: 35MILLIOHMS MAX.;
 - WITHSTAND VOLTAGE: 500 VAC RMS 50(60)Hz,1MIN.;
 - INSULATION RESISTANCE: 100MEGOHMS MIN @500V DC;
 - MECHANICAL:
 - MATING FORCE: 25N MAX.;
 - UNMATING FORCE:3~25N ;
 - OPERATING LIFE: 5000 CYCLES MIN.;
 - SALT SPRAY TEST: 24H;
 - SOLDERABILITY: 245±5°C,5±0.5S;
 - RESISTANCE TO SOLDER: 260±0.5°C,10±1S;
 - ENVIRONMENTAL:
 - STORAGE TEMPERATURE RANGE: -40°C~+85°C;
 - OPERATION TEMPERATURE RANGE: -25°C~+70°C;
 - THE MARK WITH "*" IS THE KEY INSPECTION DIMENSION FOR QC.

E	芯针	铁	镀镍锡
D	PIN脚	铁	镀镍锡
C	弹片	不锈钢	CUS304 镀镍锡
B	后塞	PBT	黑色
A	底座	PBT	黑色
序号	品名	材质	电镀/颜色 备注

深圳市华灿天禄电子有限公司

UNLESS OTHERWISE, GENERAL TOLERANCE: X.xxx ±0.10, X.xx ±0.20, X.x ±0.30

NAME: DC-005 (φ 2.0 铁芯) P/N: HC-DC-005-2.0T

THIRD ANGLE PROJECTION

ANGULAR: X.xx° ±1°, X.x° ±3°, X.° ±5°

DRAWN: Lihui CHECKED: Yangguangrong APPROVED: Tangguanlin

UNIT: mm SCALE: 1:1 SIZE: A4 SHEET: 1/1 REV.: AO

X-ON Electronics

Largest Supplier of Electrical and Electronic Components

Click to view similar products for [DC Power Connectors](#) category:

Click to view products by [HCTL](#) manufacturer:

Other Similar products are found below :

[B04P-VL-VN-1.8](#) [1600206-1](#) [163-0308-EX](#) [163-4012-EX](#) [163-4117-EX](#) [163-7421](#) [163-MJ22-EX](#) [171-0721-EX](#) [KLDX-SMT-0202-BPTR](#)
[163-0179-EX](#) [163-1000-EX](#) [163-4007-EX](#) [163-4015-EX](#) [171-0722-E](#) [171-7391](#) [K596](#) [KLD-0201-BC](#) [KPPX-D](#) [4C6831AX](#) [TS3PNJ](#)
[E16550-0008](#) [VLP-08V-1](#) [DC PLUG-P1M-P1MR](#) [XT90IPW22-M](#) [09758](#) [09442](#) [AS120-M](#) [09760](#) [CP30240](#) [TAMIYA-M](#) [TAMIYA-MT1](#)
[TAMIYA-MT2](#) [4840.1200](#) [4840.2202](#) [C5080HI-04P-18 + C5080HI-C](#) [JC-138](#) [JC-210](#) [JPO-25 \(FC6814\)](#) [JYO-26 \(FC6811\)](#) [JYO-29](#)
[\(FC68102\)](#) [KLB 3](#) [KLBM 3](#) [KLBPS 3](#) [KLS 10 SCHWARZ](#) [KLS 40 SCHWARZ](#) [KPJXHT-4S](#) [DC-10A FC68148](#) [DC-10B \(FC68149\)](#)
[WKLS 2](#) [WKLS 40](#) [FA67555](#)