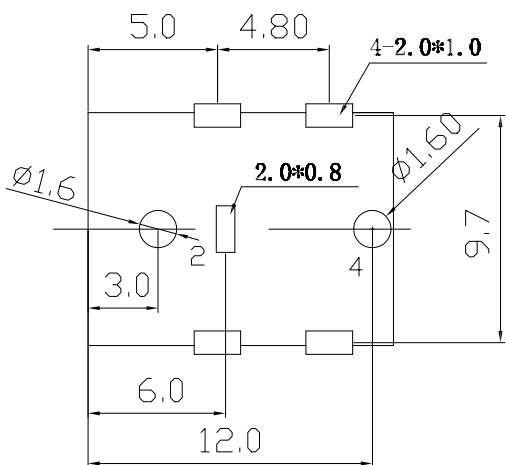
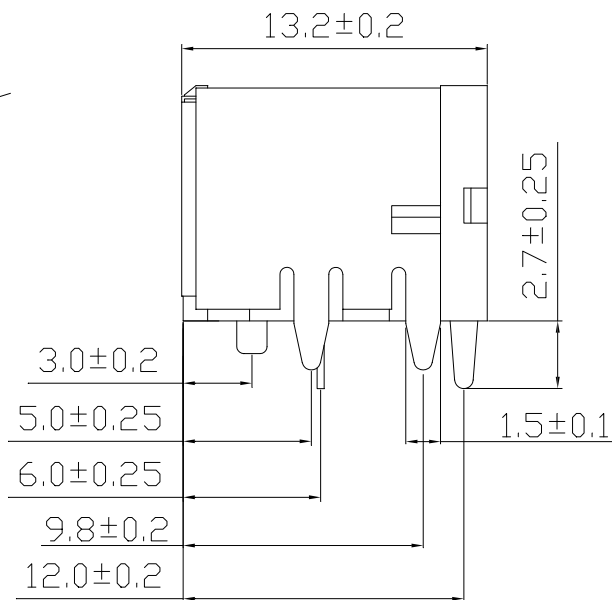
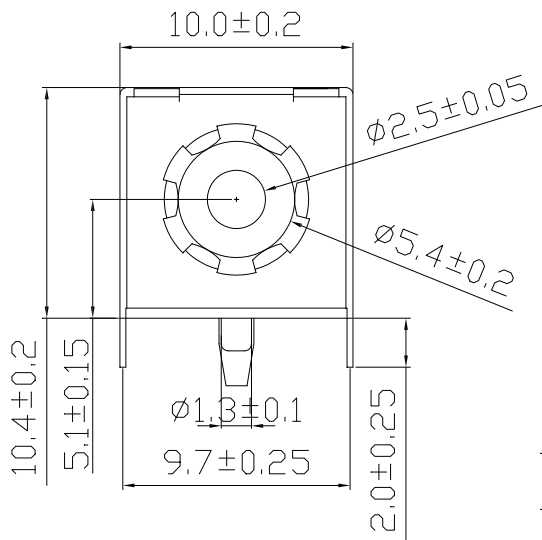
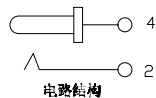


RoHS



PCB参考图



技术特性:

1. 使用温度: $-25\sim 70^{\circ}\text{C}$
2. 额定电负额: DC 20V 10.0 A
3. 接触电阻: $\leq 30\text{m}\Omega$
4. 绝缘电阻: $\geq 100\text{M}\Omega$
5. 耐压: AC500V (50HZ) /min
6. 插拔力: 3~35N
7. 寿命: 5000次

技术要求

1. 产品应无错装。漏装零件等现象;
2. 零件表面应无裂纹、缺料、飞边等现象, 表面镀层应光亮美观等缺陷
3. 未注尺寸公差为 $\pm 0.15\text{mm}$

5	基座	1PCS	PA16/PA9T	黑色	
4	插针	1PCS	黄铜	镀锡	
3	弹片	1PCS	磷铜	镀锡	
2	前盖/卡件	1PCS	黄铜	/	
1	屏蔽	1PCS	黄铜	镀锡	
序号	名称	数量	材料	颜色/电镀	备注

发放部门	
行政部	
业务部	
采购部	
工程部	
品保部	
生产部	

深圳市华灿天禄电子有限公司

标记						视图		DC插座	
设计	H L	日期	18.10.19	标准化	日期	图样标记	重量	比例	DC-007B-2.5
校对	L P J	日期	18.10.19	审定	日期				
工艺		日期							
审核	L G B	日期	18.10.19			共页	第页		

X-ON Electronics

Largest Supplier of Electrical and Electronic Components

Click to view similar products for [DC Power Connectors](#) category:

Click to view products by [HCTL](#) manufacturer:

Other Similar products are found below :

[B04P-VL-VN-1.8](#) [1600206-1](#) [163-0308-EX](#) [163-4012-EX](#) [163-4117-EX](#) [163-7421](#) [163-MJ22-EX](#) [171-0721-EX](#) [KLDX-SMT-0202-BPTR](#)
[163-0179-EX](#) [163-1000-EX](#) [163-4007-EX](#) [163-4015-EX](#) [171-0722-E](#) [171-7391](#) [K596](#) [KLD-0201-BC](#) [KPPX-D](#) [4C6831AX](#) [TS3PNJ](#)
[E16550-0008](#) [VLP-08V-1](#) [DC PLUG-P1M-P1MR](#) [XT90IPW22-M](#) [09758](#) [09442](#) [AS120-M](#) [09760](#) [CP30240](#) [TAMIYA-M](#) [TAMIYA-MT1](#)
[TAMIYA-MT2](#) [4840.1200](#) [4840.2202](#) [C5080HI-04P-18 + C5080HI-C](#) [JC-138](#) [JC-210](#) [JPO-25 \(FC6814\)](#) [JYO-26 \(FC6811\)](#) [JYO-29](#)
[\(FC68102\)](#) [KLB 3](#) [KLBM 3](#) [KLBPS 3](#) [KLS 10 SCHWARZ](#) [KLS 40 SCHWARZ](#) [KPJXHT-4S](#) [DC-10A FC68148](#) [DC-10B \(FC68149\)](#)
[WKLS 2](#) [WKLS 40](#) [FA67555](#)