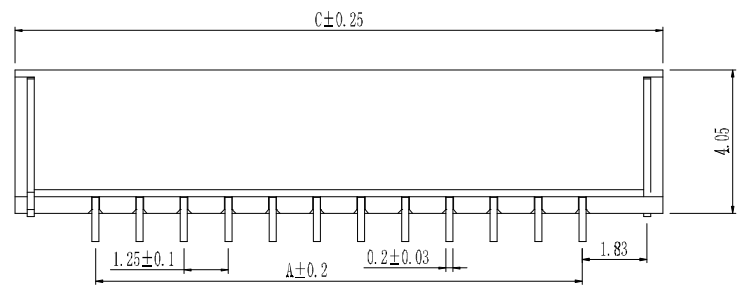
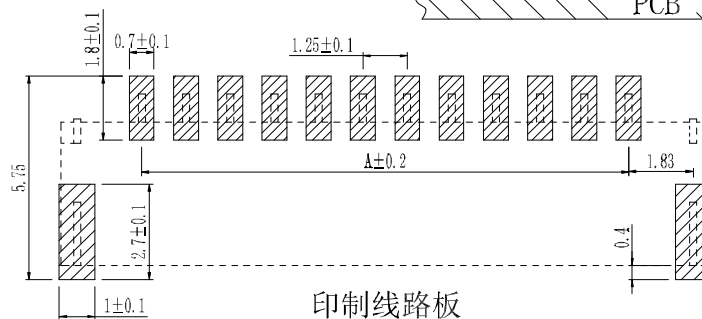
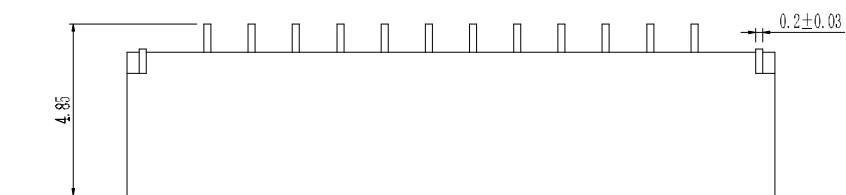
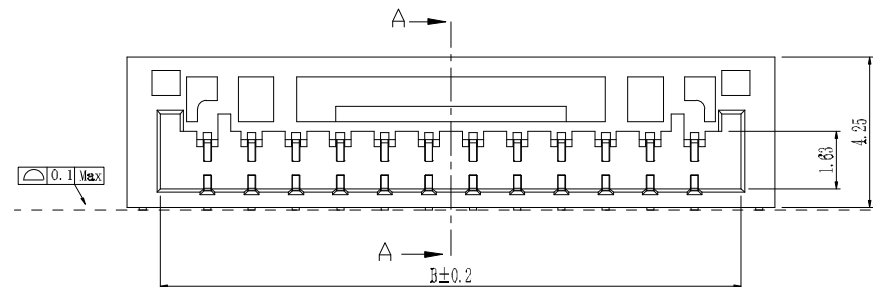
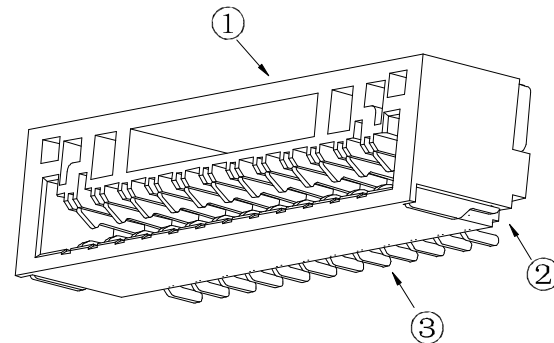
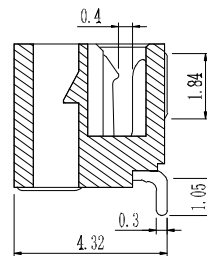


1 2 3 4 5



截面 A-A



印制线路板

Circuits	Dimensions (mm)			Circuits	Dimensions (mm)		
	A	B	C		A	B	C
HC-GH-2PWT	1.25	3.85	5.80	HC-GH-12PWT	13.75	16.35	18.30
HC-GH-3PWT	2.50	5.10	7.05	HC-GH-13PWT	15.00	17.60	19.55
HC-GH-4PWT	3.75	6.35	8.30	HC-GH-14PWT	16.25	18.85	20.80
HC-GH-5PWT	5.00	7.60	9.55	HC-GH-15PWT	17.50	20.10	22.05
HC-GH-6PWT	6.25	8.85	10.80	HC-GH-16PWT	18.75	21.35	23.30
HC-GH-7PWT	7.50	10.10	12.05	HC-GH-17PWT	20.00	22.60	24.55
HC-GH-8PWT	8.75	11.35	13.30	HC-GH-18PWT	21.25	23.85	25.80
HC-GH-9PWT	10.00	12.60	14.55	HC-GH-19PWT	22.50	25.10	27.05
HC-GH-10PWT	11.25	13.85	15.80	HC-GH-20PWT	23.75	26.35	28.30
HC-GH-11PWT	12.50	15.10	17.05				

NO	物料名称	规格型号	数量(PCS)	材质	镀涂	物料编码
①	基座	GH	1	LCPE130i	本色	
②	焊片	GH	2	磷铜	锡	
③	插针	GH	2~20	磷铜	锡	

1. 技术参数:

- 1.1 额定电流: 1.0A AC/DC
 - 1.2 额定电压: 50V
 - 1.3 耐电压: 500V ACminute
 - 1.4 接触电阻: 20mΩ MAX
 - 1.5 绝缘电阻: 500MΩ MIN
2. 工作温度: -25℃~+85℃

型号

GH卧贴连接器

更改记录	ECN NO	标记	变更内容	签名	日期	未注公差	投影	重量	g	编制/日期	
						X.X ±0.30	单位	mm	版本	A	周少华 2020.05.14
						X.XX ±0.20	比例	1:1	共1页 第1页	批准/日期	李永强 2020.05.14
						X.XXX ±0.10	深圳市华灿天禄电子有限公司				
						Angle ±3.0°					

1

2

3

4

5

X-ON Electronics

Largest Supplier of Electrical and Electronic Components

Click to view similar products for [Headers & Wire Housings](#) category:

Click to view products by [HCTL](#) manufacturer:

Other Similar products are found below :

[57102-F02-18ULF](#) [58102-G61-06LF](#) [0009485154](#) [009176003701906](#) [0050291907](#) [02.125.8002.8](#) [609-3404](#) [61062-3](#) [622-0430](#) [622-3653LF](#)
[63453-116](#) [636-1030](#) [636-1427](#) [636-3427](#) [636-4007](#) [641938-9](#) [644827-2](#) [65495-038](#) [65692-001LF](#) [65781-018](#) [65781-047](#) [65817-010LF](#)
[65817-015LF](#) [66207-023LF](#) [67016-026LF](#) [67095-007LF](#) [68631-112](#) [68645-018](#) [68648-049](#) [699319-000](#) [70.362.1628.0](#) [70-4210](#) [70-4226B](#)
[70-4853B](#) [707-5020](#) [707-5028](#) [71.350.2428.0](#) [71961-016LF](#) [733-134](#) [754199-000](#) [760-3052](#) [787-8014-00](#) [FCN-367T-T012/H](#) [80.063.4001.1](#)
[800-90-010-10-002000](#) [801-43-002-10-013000](#) [801-43-006-10-002000](#) [803-41-018-10-001000](#) [803-43-014-20-001000](#) [803-43-024-10-001000](#)