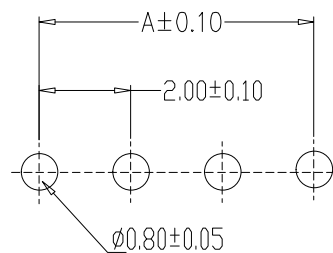
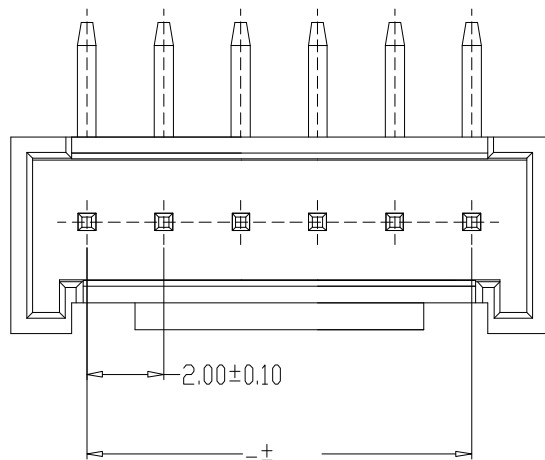


SPECIFICATIONS

- 1、Current Rating: 2A AC, DC
- 2、Voltage Rating: 250V AC, DC
- 3、Temperatuer Range: -25℃~+85℃
- 4、Contact Resistance: 20mΩ Max
- 5、Insulation Resistance: 1000MΩ Min
- 6、Withstanding Voltang: 1000V AC/minute
- 7、Material:Wafer Nylon66,UL94V-0
PIN Brass Tin-plated



PCB LAYOUT

编 号	尺寸 (mm)	
	A	B
HC-HY-2AW	2.00	6.00
HC-HY-3AW	4.00	8.00
HC-HY-4AW	6.00	10.00
HC-HY-5AW	8.00	12.00
HC-HY-6AW	10.00	14.00
HC-HY-7AW	12.00	16.00
HC-HY-8AW	14.00	18.00
HC-HY-9AW	16.00	20.00
HC-HY-10AW	18.00	22.00
HC-HY-11AW	20.00	24.00
HC-HY-12AW	22.00	26.00
HC-HY-13AW	24.00	28.00
HC-HY-14AW	26.00	30.00
HC-HY-15AW	28.00	32.00
HC-HY-16AW	30.00	34.00

制图 DRAWN	变更内容 DESCRIPTION	日期 DATE	GENERAL TOLERANCE		制图 DRAWING	钱岳生		料号 PART NO.	HY-NAW		版本 REV.	A			
			X.±0.25	X.*±2'		审核 CHECK	2013、07、01		品名 TITLE	WAFER DIP TYPE		页次 SHEET	1/1		
			.X±0.20	.X*±1'			核准 APPROVAL			2013、07、03			客户料号 CUTL. NO.		
			.XX±0.15	.XX*±0.5'						张名					
.XXX±0.10	.XXX*±0.5'	张名	2013、07、05	深圳市华灿天禄电子有限公司											
单位 UNITS			MM	比例 SCALE	1:1										

X-ON Electronics

Largest Supplier of Electrical and Electronic Components

Click to view similar products for [Headers & Wire Housings](#) category:

Click to view products by [HCTL](#) manufacturer:

Other Similar products are found below :

[57102-F02-18ULF](#) [58102-G61-06LF](#) [0009485154](#) [009176003701906](#) [0050291907](#) [00-9021-0611-00-339](#) [02.125.8002.8](#) [609-3404](#) [61062-3](#)
[622-0430](#) [622-3653LF](#) [63453-116](#) [636-1030](#) [636-1427](#) [636-3427](#) [636-4007](#) [641938-9](#) [644827-2](#) [65495-038](#) [65692-001LF](#) [65781-018](#)
[65781-047](#) [65817-010LF](#) [65817-015LF](#) [66207-023LF](#) [67016-026LF](#) [67095-007LF](#) [68631-112](#) [68645-018](#) [68648-049](#) [699319-000](#)
[70.362.1628.0](#) [70-4210](#) [70-4226B](#) [70-4853B](#) [707-5020](#) [707-5028](#) [71.350.2428.0](#) [71961-016LF](#) [733-134](#) [754199-000](#) [760-3052](#) [787-8014-00](#)
[FCN-367T-T012/H](#) [80.063.4001.1](#) [800-90-001-10-001000](#) [800-90-010-10-002000](#) [801-43-002-10-013000](#) [801-43-006-10-002000](#)
[803-41-018-10-001000](#)