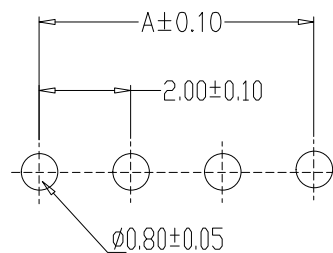
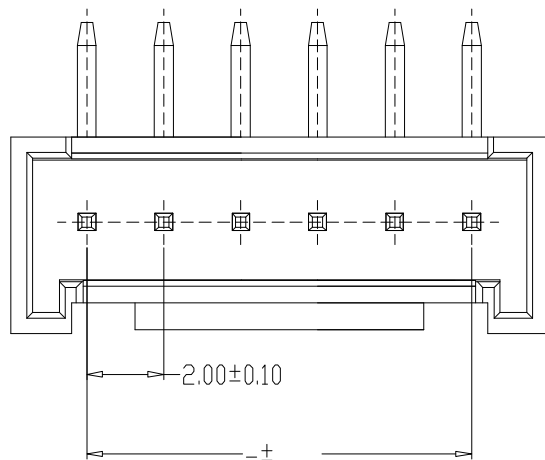


**SPECIFICATIONS**

- 1、Current Rating: 2A AC, DC
- 2、Voltage Rating: 250V AC, DC
- 3、Temperatuer Range: -25℃~+85℃
- 4、Contact Resistance: 20mΩ Max
- 5、Insulation Resistance: 1000MΩ Min
- 6、Withstanding Voltang: 1000V AC/minute
- 7、Material:Wafer Nylon66,UL94V-0  
PIN Brass Tin-plated



**PCB LAYOUT**

| 编 号        | 尺寸 (mm) |       |
|------------|---------|-------|
|            | A       | B     |
| HC-HY-2AW  | 2.00    | 6.00  |
| HC-HY-3AW  | 4.00    | 8.00  |
| HC-HY-4AW  | 6.00    | 10.00 |
| HC-HY-5AW  | 8.00    | 12.00 |
| HC-HY-6AW  | 10.00   | 14.00 |
| HC-HY-7AW  | 12.00   | 16.00 |
| HC-HY-8AW  | 14.00   | 18.00 |
| HC-HY-9AW  | 16.00   | 20.00 |
| HC-HY-10AW | 18.00   | 22.00 |
| HC-HY-11AW | 20.00   | 24.00 |
| HC-HY-12AW | 22.00   | 26.00 |
| HC-HY-13AW | 24.00   | 28.00 |
| HC-HY-14AW | 26.00   | 30.00 |
| HC-HY-15AW | 28.00   | 32.00 |
| HC-HY-16AW | 30.00   | 34.00 |

|             |                     |             |                   |             |               |            |    |                |             |                |            |             |     |            |    |                     |  |
|-------------|---------------------|-------------|-------------------|-------------|---------------|------------|----|----------------|-------------|----------------|------------|-------------|-----|------------|----|---------------------|--|
| 制图<br>DRAWN | 变更内容<br>DESCRIPTION | 日期<br>DATE  | GENERAL TOLERANCE |             | 制图<br>DRAWING | 钱岳生        |    | 料号<br>PART NO. | HY-NAW      |                | 版本<br>REV. | A           |     |            |    |                     |  |
|             |                     |             | X.±0.25           | X.*±2'      |               | 2013、07、01 | 张名 |                | 品名<br>TITLE | WAFER DIP TYPE |            | 页次<br>SHEET | 1/1 |            |    |                     |  |
|             |                     |             | .X±0.20           | .X*±1'      |               |            |    |                |             |                |            |             |     | 2013、07、03 | 张名 | 客户料号<br>CUSTOM. NO. |  |
|             |                     |             | .XX±0.15          | .XX*±0.5'   |               |            |    |                |             |                |            |             |     |            |    |                     |  |
| .XXX±0.10   | .XXX*±0.5'          | 单位<br>UNITS | MM                | 比例<br>SCALE | 1:1           |            |    |                |             |                |            |             |     |            |    |                     |  |

## X-ON Electronics

Largest Supplier of Electrical and Electronic Components

*Click to view similar products for [Headers & Wire Housings](#) category:*

*Click to view products by [HCTL](#) manufacturer:*

Other Similar products are found below :

[57102-F02-18ULF](#) [58102-G61-06LF](#) [0009485154](#) [009176003701906](#) [0050291907](#) [02.125.8002.8](#) [609-3404](#) [61062-3](#) [622-0430](#) [622-3653LF](#)  
[63453-116](#) [636-1030](#) [636-1427](#) [636-3427](#) [636-4007](#) [641938-9](#) [644827-2](#) [65495-038](#) [65692-001LF](#) [65781-018](#) [65781-047](#) [65817-010LF](#)  
[65817-015LF](#) [66207-023LF](#) [67016-026LF](#) [67095-007LF](#) [68631-112](#) [68645-018](#) [68648-049](#) [699319-000](#) [70.362.1628.0](#) [70-4210](#) [70-4226B](#)  
[70-4853B](#) [707-5020](#) [707-5028](#) [71.350.2428.0](#) [71961-016LF](#) [733-134](#) [754199-000](#) [760-3052](#) [787-8014-00](#) [FCN-367T-T012/H](#) [80.063.4001.1](#)  
[800-90-010-10-002000](#) [801-43-002-10-013000](#) [801-43-006-10-002000](#) [803-41-018-10-001000](#) [803-43-014-20-001000](#) [803-43-024-10-001000](#)