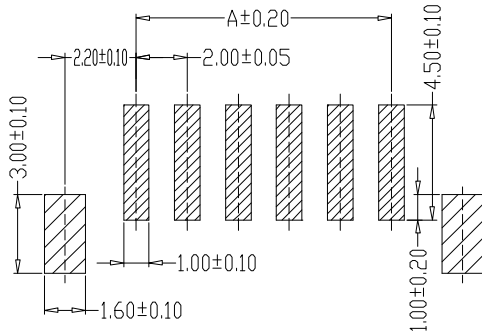
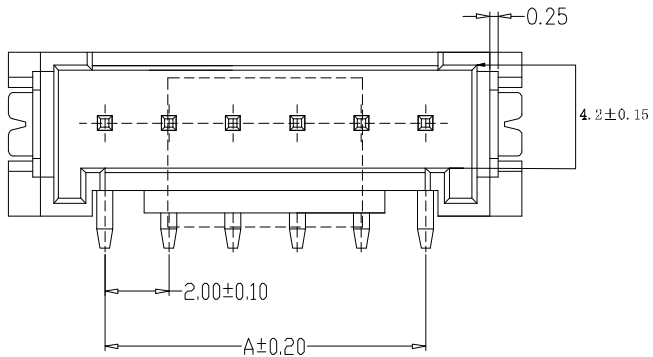
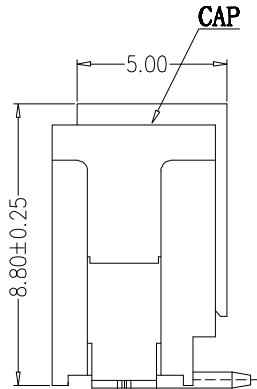
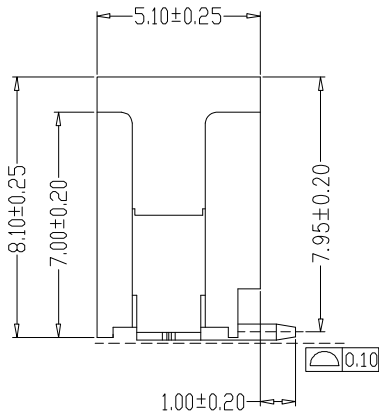
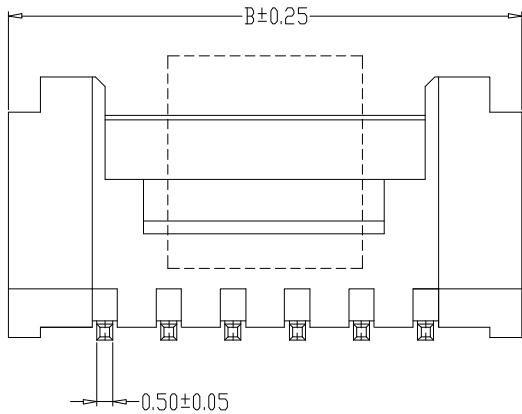


SPECIFICATIONS

- 1、Current Rating: 2A AC, DC
- 2、Voltage Rating: 250V AC, DC
- 3、Temperatuer Range: -25℃~+85℃
- 4、Contact Resistance: 20mΩ Max
- 5、Insulation Resistance: 1000MΩ Min
- 6、Withstanding Voltang: 1000V AC/minute
- 7、Material: Wafer LCP, UL94V-0
PIN Brass Tin-plated
Solder Phosphoric bronze Tin-plated



编号	尺寸 (mm)	
	A	B
HC-HY-2ALT	2.00	8.00
HC-HY-3ALT	4.00	10.00
HC-HY-4ALT	6.00	12.00
HC-HY-5ALT	8.00	14.00
HC-HY-6ALT	10.00	16.00
HC-HY-7ALT	12.00	18.00
HC-HY-8ALT	14.00	20.00
HC-HY-9ALT	16.00	22.00
HC-HY-10ALT	18.00	24.00
HC-HY-11ALT	20.00	26.00
HC-HY-12ALT	22.00	28.00
HC-HY-13ALT	24.00	30.00
HC-HY-14ALT	26.00	32.00
HC-HY-15ALT	28.00	34.00
HC-HY-16ALT	30.00	36.00

PCB LAYOUT

制图 DRAWN	变更内容 DESCRIPTION	日期 DATE	GENERAL TOLERANCE		制图 DRAWING	钱岳生		料号 PART NO.	HY-NALT		版本 REV.	A
			X.±0.25	X.'±2°		2013、07、01	品名 TITLE		HY立贴	页次 SHEET		1/1
			.X±0.20	.X°±1°		审核 CHECK	张名		客户料号 CUSTOM. NO.			
			.XX±0.15	.XX°±0.5°		核准 APPROVAL	张名					
			.XXX±0.10	.XXX°±0.5°	单位 UNITS	MM	比例 SCALE	1:1	深圳市华灿天禄电子有限公司			

X-ON Electronics

Largest Supplier of Electrical and Electronic Components

Click to view similar products for [Headers & Wire Housings](#) category:

Click to view products by [HCTL](#) manufacturer:

Other Similar products are found below :

[57102-F02-18ULF](#) [58102-G61-06LF](#) [0009485154](#) [009176003701906](#) [0050291907](#) [00-9021-0611-00-339](#) [02.125.8002.8](#) [609-3404](#) [61062-3](#)
[622-0430](#) [622-3653LF](#) [63453-116](#) [636-1030](#) [636-1427](#) [636-3427](#) [636-4007](#) [641938-9](#) [644827-2](#) [65495-038](#) [65692-001LF](#) [65781-018](#)
[65781-047](#) [65817-010LF](#) [65817-015LF](#) [66207-023LF](#) [67016-026LF](#) [67095-007LF](#) [68631-112](#) [68645-018](#) [68648-049](#) [699319-000](#)
[70.362.1628.0](#) [70-4210](#) [70-4226B](#) [70-4853B](#) [707-5020](#) [707-5028](#) [71.350.2428.0](#) [71961-016LF](#) [733-134](#) [754199-000](#) [760-3052](#) [787-8014-00](#)
[FCN-367T-T012/H](#) [80.063.4001.1](#) [800-90-001-10-001000](#) [800-90-010-10-002000](#) [801-43-002-10-013000](#) [801-43-006-10-002000](#)
[803-41-018-10-001000](#)