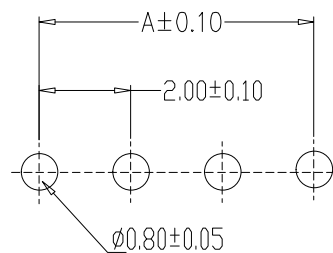
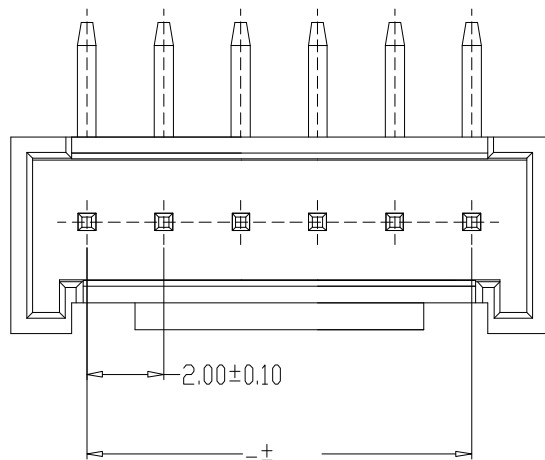


SPECIFICATIONS

- 1、Current Rating: 2A AC, DC
- 2、Voltage Rating: 250V AC, DC
- 3、Temperatuer Range: -25℃~+85℃
- 4、Contact Resistance: 20mΩ Max
- 5、Insulation Resistance: 1000MΩ Min
- 6、Withstanding Voltang: 1000V AC/minute
- 7、Material:Wafer Nylon66,UL94V-0
PIN Brass Tin-plated



PCB LAYOUT

| 编 号 | 尺寸 (mm) | |
|------------|---------|-------|
| | A | B |
| HC-HY-2AW | 2.00 | 6.00 |
| HC-HY-3AW | 4.00 | 8.00 |
| HC-HY-4AW | 6.00 | 10.00 |
| HC-HY-5AW | 8.00 | 12.00 |
| HC-HY-6AW | 10.00 | 14.00 |
| HC-HY-7AW | 12.00 | 16.00 |
| HC-HY-8AW | 14.00 | 18.00 |
| HC-HY-9AW | 16.00 | 20.00 |
| HC-HY-10AW | 18.00 | 22.00 |
| HC-HY-11AW | 20.00 | 24.00 |
| HC-HY-12AW | 22.00 | 26.00 |
| HC-HY-13AW | 24.00 | 28.00 |
| HC-HY-14AW | 26.00 | 30.00 |
| HC-HY-15AW | 28.00 | 32.00 |
| HC-HY-16AW | 30.00 | 34.00 |

| | | | | | | | | | | | | | | | |
|-------------|---------------------|-------------|-------------------|---------------|---------------|-------------|----------------|----------------|-------------|----------------|------------|-------------|-------------------|--|--|
| 制图 DRAWN | 变更内容 DESCRIPTION | 日期 DATE | GENERAL TOLERANCE | | 制图 DRAWING | 钱岳生 | | 料号 PART NO. | HY-NAW | | 版本 REV. | A | | | |
| | | | X.±0.25 | X.*±2' | | 审核 CHECK | 2013、07、01 | | 品名 TITLE | WAFER DIP TYPE | | 页次 SHEET | 1/1 | | |
| | | | .X±0.20 | .X*±1' | | | 核准 APPROVAL | | | 2013、07、03 | | | 客户料号 CUTL. NO. | | |
| | | | .XX±0.15 | .XX*±0.5' | | | | | | 张名 | | | | | |
| .XXX±0.10 | .XXX*±0.5' | 张名 | 2013、07、05 | 深圳市华灿天禄电子有限公司 | | | | | | | | | | | |
| 单位 UNITS | MM | 比例 SCALE | 1:1 | | | | | | | | | | | | |

X-ON Electronics

Largest Supplier of Electrical and Electronic Components

Click to view similar products for [Headers & Wire Housings](#) category:

Click to view products by [HCTL](#) manufacturer:

Other Similar products are found below :

[57102-F02-18ULF](#) [58102-G61-06LF](#) [0009485154](#) [009176003701906](#) [0050291907](#) [02.125.8002.8](#) [609-3404](#) [61062-3](#) [622-0430](#) [622-3653LF](#)
[63453-116](#) [636-1030](#) [636-1427](#) [636-3427](#) [636-4007](#) [641938-9](#) [644827-2](#) [65495-038](#) [65692-001LF](#) [65781-018](#) [65781-047](#) [65817-010LF](#)
[65817-015LF](#) [66207-023LF](#) [67016-026LF](#) [67095-007LF](#) [68631-112](#) [68645-018](#) [68648-049](#) [699319-000](#) [70.362.1628.0](#) [70-4210](#) [70-4226B](#)
[70-4853B](#) [707-5020](#) [707-5028](#) [71.350.2428.0](#) [71961-016LF](#) [733-134](#) [754199-000](#) [760-3052](#) [787-8014-00](#) [FCN-367T-T012/H](#) [80.063.4001.1](#)
[800-90-001-10-001000](#) [800-90-010-10-002000](#) [801-43-002-10-013000](#) [801-43-006-10-002000](#) [803-41-018-10-001000](#) [803-43-014-20-](#)
[001000](#)