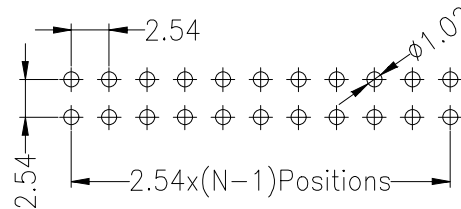


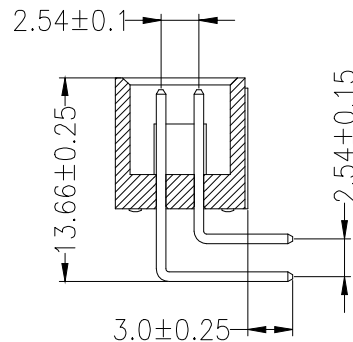
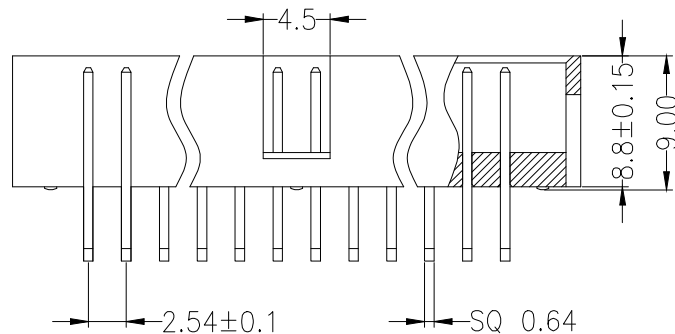
Recommended P.C.B Layout(Top Side)
(PCB BOARD TOLERANCE±0.05)



SPECIFICATIONS

Rated Current:3.0AMP
Contact Resistance:20mΩ Max
Withstand Voltage:1000V AC/DC
Insulation Resistance:1000MΩ Min
Operation Temperature:-40°C to +105°C

Contact Material:Brass
Contact Plating:Au or Sn Over Ni
Insulator Material:Polyester(UL94V-0)
Standard: PA6T
Max.Processing Temp: 230°C for 30-60 seconds
(260°C for 10 seconds)



Ordering Information

HC-JN 254 - * - N - Z - * - **

| | | | | |
|---|------------------------|--------------------------------------|----------------|--|
| No. of Rows 1=Single Row 2=Dual Row | No. of Pins 6-64Pin | Type Z:直插 W:弯插 S:立插 P:排插 | Length (mm) | Contact Plating G0:Gold Flash G1:1μ" Gold G2:3μ" Gold G3:5μ" Gold G4:10μ" Gold G5:15μ" Gold G6:30μ" Gold SQ:Gold Flash/Tin S1:Tin |
|---|------------------------|--------------------------------------|----------------|--|

| | | | | | | | | | | | |
|-----------|------------------------|-------------------|-------------------|-------|-------------------|--|---|--|-----------------------|--------------|-----|
| | | | GENERAL TOLERANCE | | 制 图 DRAWING | | 深圳市华灿天禄电子有限公司 ShenzhenhuacantianluELECTRONICS CO., LTD | | | | |
| | | | DIM | TOL | 审 核 CHECK | | 产品名称 TITLE | | 筒牛2.54 双排 排母 弯针 | 版本 REV. | A |
| | | | X. X | ±0.30 | 批 准 APPROVAL | | 产品料号 PART NO. | | HC-JN254-2-N-W-8.8-XX | 单 位 UNITS | mm |
| 1 | | | 初版发行 | | 日期 MODIFY DATE | | 投 影 Projection | | 材料 MATERIAL | 页 次 SHEET | 1/1 |
| 序号 No. | 变更内容 MODIFY CONTENT | 日期 MODIFY DATE | Angle | ±3.0° | | | | | | | |

X-ON Electronics

Largest Supplier of Electrical and Electronic Components

Click to view similar products for [I/O Connectors](#) category:

Click to view products by [HCTL](#) manufacturer:

Other Similar products are found below :

[571763P](#) [59811-0000](#) [61-168618-12P](#) [D20419-211](#) [76871-1403](#) [PCR-E36PM](#) [PCS-XE26LKA](#) [PCS-XES68MS+](#) [G38A71314B](#) [DX40-50P\(55\)](#) [1571250010](#) [157-22500-3](#) [MS3471L14-19P L/C](#) [192991-0703](#) [91-569786-35H](#) [FCN-260C008-A/L0](#) [FCN-260C024-AL0](#) [FCN-261Z008](#) [2000314-1](#) [200331-1](#) [PCS-E28FS+](#) [PCS-XE26SLFD+](#) [PCS-XE26SLFDT+](#) [G730VID08BDC24](#) [HDMR-29-01-S-SM-TR](#) [HDR-E14MSG1+](#) [54182-0605](#) [UE86K842720321](#) [38113800006](#) [DP3AR020WQ1R200](#) [DRA-26PC-F0R](#) [Z4.102.0680.0](#) [500-1040](#) [500-1052](#) [ZP-4008-66L](#) [10-565995-597N](#) [10-584459-12P](#) [DX40-20P\(55\)](#) [5554841-1](#) [SM3100F14S-12P](#) [SM3106F14S-7S-LC](#) [SM3106R18-18S](#) [U90B3054061110](#) [U65-E04-4020](#) [557-262M2-06C](#) [PCS-96LFD+](#) [60-042222-02S](#) [10099439-003C-TRLF](#) [226-0348-000](#) [10137239-0021LF](#)