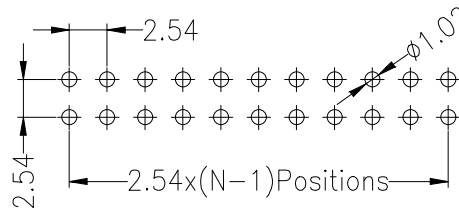


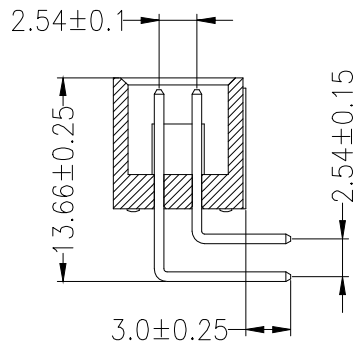
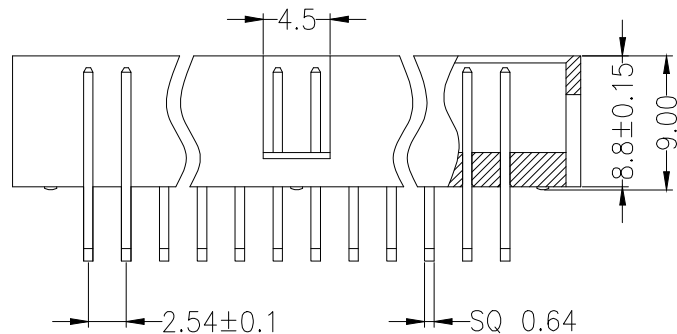
Recommended P.C.B Layout (Top Side)
(PCB BOARD TOLERANCE ±0.05)



SPECIFICATIONS

Rated Current: 3.0AMP
Contact Resistance: 20mΩ Max
Withstand Voltage: 1000V AC/DC
Insulation Resistance: 1000MΩ Min
Operation Temperature: -40°C to +105°C

Contact Material: Brass
Contact Plating: Au or Sn Over Ni
Insulator Material: Polyester (UL94V-0)
Standard: PA6T
Max. Processing Temp: 230°C for 30-60 seconds
(260°C for 10 seconds)



Ordering Information

HC-JN 254 - * - N - Z - * - **

No. of Rows 1=Single Row 2=Dual Row	No. of Pins 6-64Pin	Type Z: 弯脚 W: 弯脚 S: 直脚 P: 直脚	Length (mm)	Contact Plating G0: Gold Flash G1: 1μ" Gold G2: 3μ" Gold G3: 5μ" Gold G4: 10μ" Gold G5: 15μ" Gold G6: 30μ" Gold SQ: Gold Flash/Tin S1: Tin
---	------------------------	--	----------------	---

			GENERAL TOLERANCE		制 图 DRAWING		深圳市华灿天禄电子有限公司 ShenzhenhuacantianluELECTRONICS CO., LTD			
			DIM	TOL	审 核 CHECK					
			X. X	±0.30	批 准 APPROVAL		产品名称 TITLE		筒牛2.54 双排 排母 弯针	
			X. XX	±0.20	比 例 SCALE		产品料号 PART NO.		HC-JN254-2-N-W-8.8-XX	
			X. XXX	±0.10	投 影 Projection		材 料 MATERIAL		版本 REV.	
			Angle	±3.0°					单 位 UNITS	
1	初版发行	日期								页 次 SHEET
序号 No.	变更内容 MODIFY CONTENT	日期 MODIFY DATE								1/1

X-ON Electronics

Largest Supplier of Electrical and Electronic Components

Click to view similar products for [I/O Connectors](#) category:

Click to view products by [HCTL](#) manufacturer:

Other Similar products are found below :

[571763P](#) [59811-0000](#) [61-168618-12P](#) [D20419-211](#) [D38999/24FG11SN L/C](#) [76871-1403](#) [PCR-E36PM](#) [PCS-XE26LKA](#) [PCS-XES68MS+](#)
[G38A71314B](#) [DX40-50P\(55\)](#) [1571250010](#) [157-22500-3](#) [MS3471L14-19P L/C](#) [192991-0703](#) [91-569786-35H](#) [FCN-260C008-A/L0](#) [FCN-](#)
[260C024-AL0](#) [FCN-261Z008](#) [2000314-1](#) [200331-1](#) [PCS-E28FS+](#) [PCS-XE26SLFD+](#) [PCS-XE26SLFDT+](#) [G730VID08BDC24](#) [HDMR-29-](#)
[01-S-SM-TR](#) [HDR-E14MSG1+](#) [54182-0605](#) [UE86K842720321](#) [38113800006](#) [DP3AR020WQ1R200](#) [DRA-26PC-F0R](#) [Z4.102.0680.0](#) [500-](#)
[1040](#) [500-1052](#) [ZP-4008-66L](#) [10-565995-597N](#) [10-584459-12P](#) [DX40-20P\(55\)](#) [5554841-1](#) [U90B3054061110](#) [U65-E04-4020](#) [557-262M2-](#)
[06C](#) [PCS-96LFD+](#) [60-042222-02S](#) [10099439-003C-TRLF](#) [226-0348-000](#) [10137239-0021LF](#) [10137239-0011LF](#) [70.060.1028.0](#)