



深圳市华灿天禄电子有限公司

物料承认书

SPECIFICATION FOR APPROVAL

客户名称:

Customer: _____

产品名称:

Description: _____

针座

规格型号:

Modelno: _____

HC-MX3.0系列

物料编号:

Cust P/N: _____

出厂签章

校 对 Issuer

审 核 Engineer

批 准 Approver

李攀进

/

罗观彬

承认签章 CUSTOMER

校 对 Issuer

审 核 Engineer

批 准 Approver

地址: 深圳市宝安区40区安乐科技创新园B栋726

TEL:0755-27204342 FAX:0755-29785862

胡先生: 0755-27204342

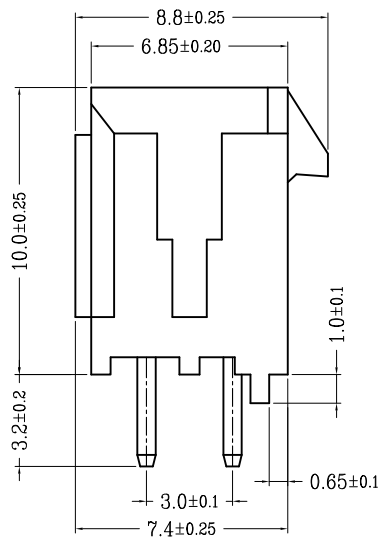
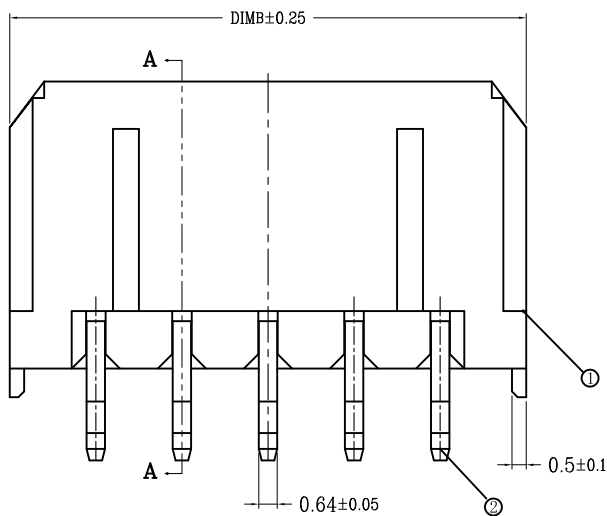
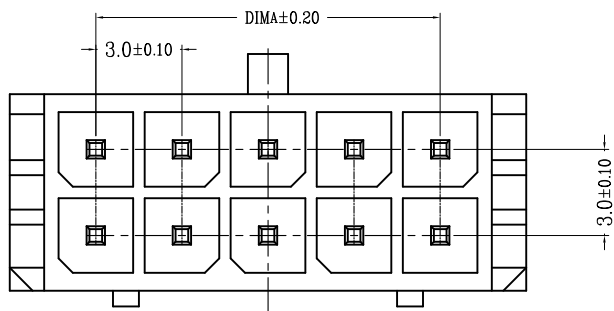
Http://www.HCTLDZ.com

E-mail: jinpan.hu@hctldz.com

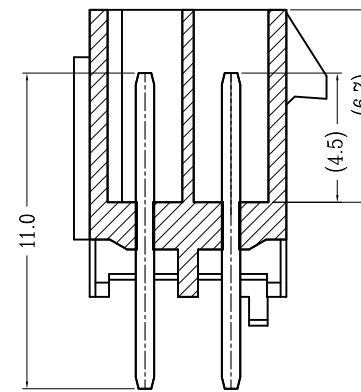
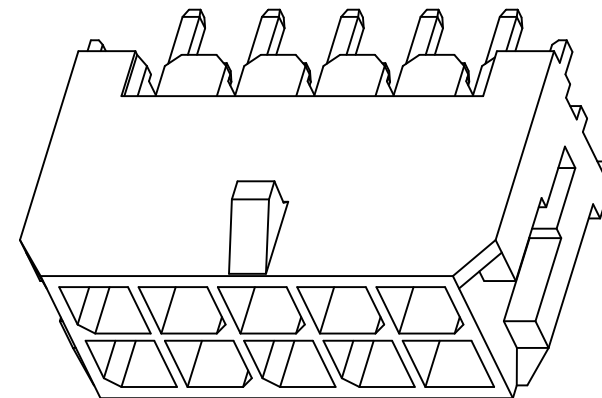
确认合格后烦请回签一份给我司存档, 谢谢!

Pls. sign acknowledge and re-turn document to us after confirming, thank you !

| | | | | | |
|----|-------|------------|----|----------------|-----------------|
| 版次 | 变更摘要 | 日期 | 序号 | 品名 | 材质 |
| 0 | 新产品发行 | 2019/07/20 | ① | MX3.0双排直针WTB胶芯 | PA66 UL94V-0 黑色 |
| | | | ② | MX3.0双排直针WTB端子 | 铜合金/表面镀锡 |



TYPE 1(无K脚)

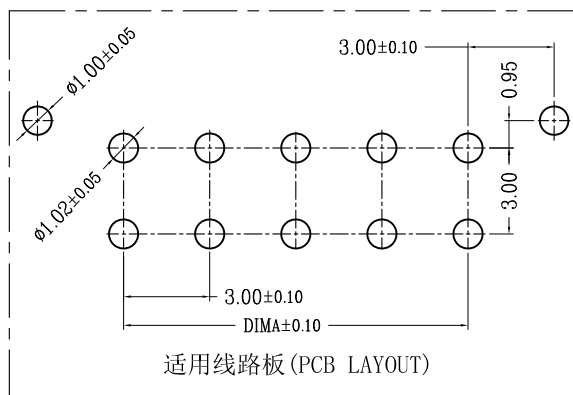


SECTION A-A

| CKT | A | B |
|------|------|-------|
| 2*1 | | 6.00 |
| 2*2 | 3.0 | 9.00 |
| 2*3 | 6.0 | 12.00 |
| 2*4 | 9.0 | 15.00 |
| 2*5 | 12.0 | 18.00 |
| 2*6 | 15.0 | 21.00 |
| 2*7 | 18.0 | 24.00 |
| 2*8 | 21.0 | 27.00 |
| 2*9 | 24.0 | 30.00 |
| 2*10 | 27.0 | 33.00 |
| 2*11 | 30.0 | 36.00 |
| 2*12 | 33.0 | 39.00 |

技术指标(Technical Index):

1. 温度范围(Temperature range): $-25^{\circ}\text{C}\sim+85^{\circ}\text{C}$.
2. 额定电压(Rated voltage): 600V, AC, DC.
3. 额定电流(Rated current): 5.0A AC, DC.
4. 接触电阻(Contact resistance): $\leq 20\text{m}\Omega$.
5. 耐压值(Withstanding voltage): 1500V AC/minute.
6. 绝缘电阻(Insulation resistance): $\geq 1000\text{M}\Omega$.
7. 产品料号(Product material No.):



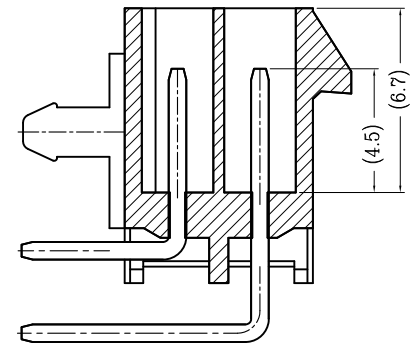
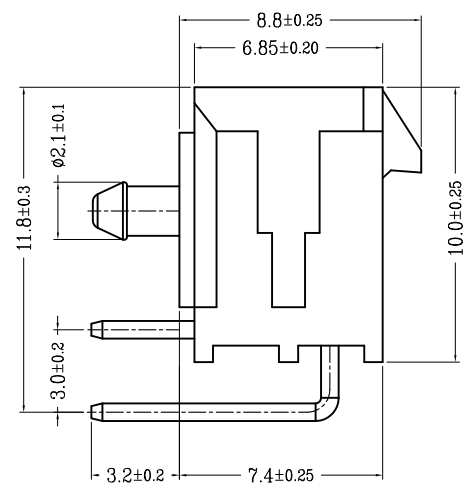
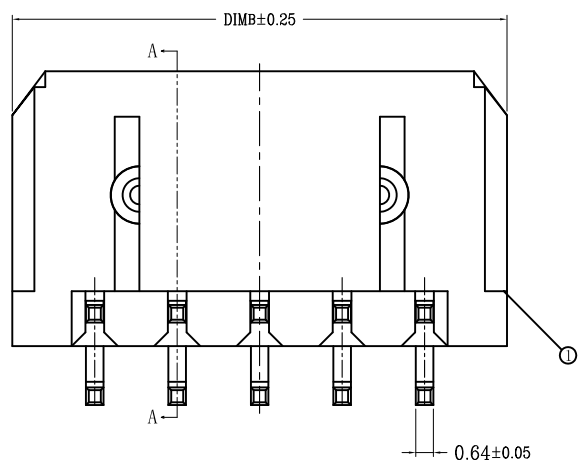
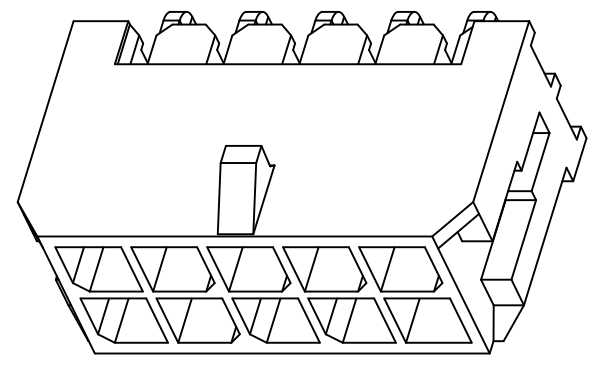
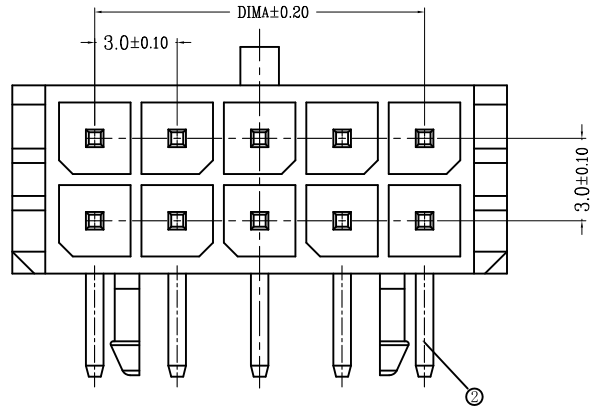
适用线路板(PCB LAYOUT)



一般公差(TOLERANCE)
X ±.50 .XX ±.10
X ±.20 .XXX ±.05
ANGLES ±1°

| | | | | |
|------------|--------------|-----------|----------|-----------|
| 品名(TITLE) | MX3.0双排直针WTB | | 制图(DR) | ANLAN |
| 料号(DWG.NO) | | | 校对(CHKD) | 李绍宗 |
| | | | 审核(APPD) | 黄志明 |
| 比例(SCALE) | 1:1 | 单位(UNITS) | mm | 张数(SHEET) |
| | | | | 1 OF 1 |
| | | | | SIZE A4 |
| | | | | REV A |

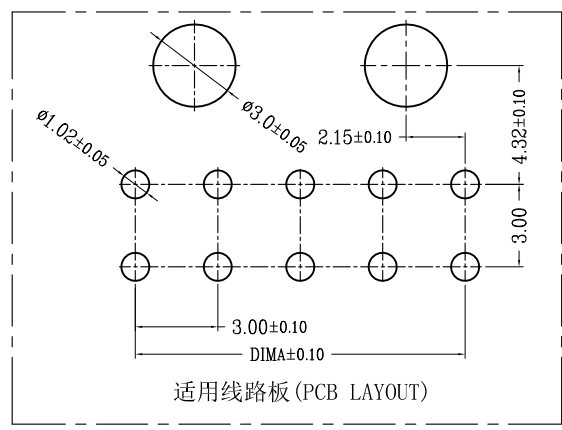
| | | | | | |
|----|-------|------------|----|----------------|-----------------|
| 版次 | 变更摘要 | 日期 | 序号 | 品名 | 材质 |
| 0 | 新产品发行 | 2019/07/20 | ① | MX3.0双排弯针WTB胶芯 | PA66 UL94V-0 黑色 |
| | | | ② | MX3.0双排弯针WTB端子 | 铜合金/表面镀锡 |



SECTION A-A

技术指标(Technical Index):

1. 温度范围(Temperature range): -25° C~+85° C.
2. 额定电压(Rated voltage): 600V, AC, DC.
3. 额定电流(Rated current): 5.0A AC, DC.
4. 接触电阻(Contact resistance): ≤20mΩ .
5. 耐压值(Withstanding voltage): 1500V AC/minute.
6. 绝缘电阻(Insulation resistance): ≥1000MΩ.
7. 产品料号(Product material No.):

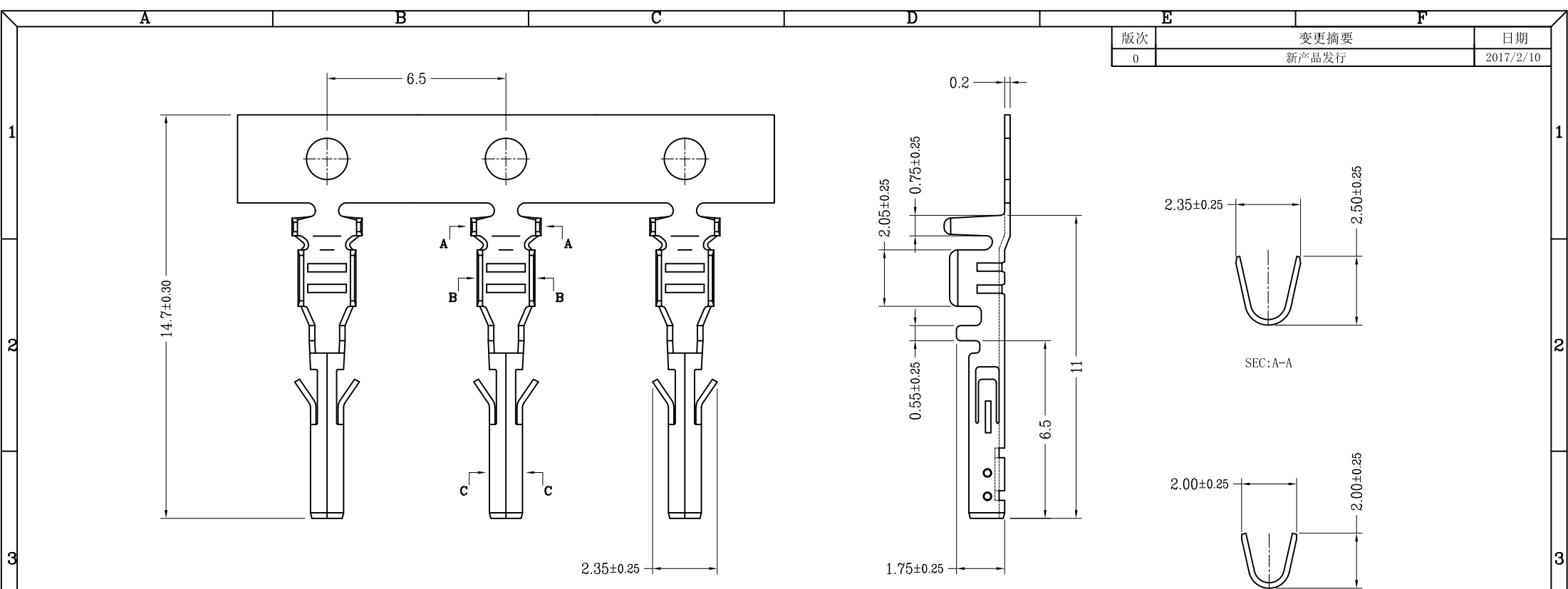


| CKT | A | B |
|------|------|-------|
| 2*1 | | 6.00 |
| 2*2 | 3.0 | 9.00 |
| 2*3 | 6.0 | 12.00 |
| 2*4 | 9.0 | 15.00 |
| 2*5 | 12.0 | 18.00 |
| 2*6 | 15.0 | 21.00 |
| 2*7 | 18.0 | 24.00 |
| 2*8 | 21.0 | 27.00 |
| 2*9 | 24.0 | 30.00 |
| 2*10 | 27.0 | 33.00 |
| 2*11 | 30.0 | 36.00 |
| 2*12 | 33.0 | 39.00 |

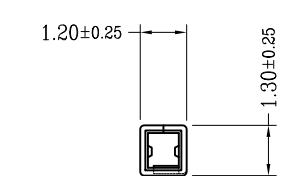
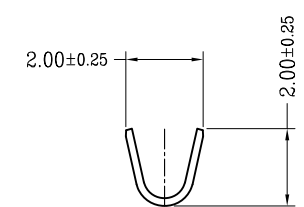
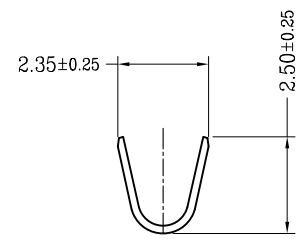


一般公差(TOLERANCE)
X ±.50 .XX ±.10
.X ±.20 .XXX ±.05
ANGLES ±1°

| | | | |
|------------|--------------|-----------|--------|
| 品名(TITLE) | MX3.0双排弯针WTB | 制图(DR) | ANLAN |
| 料号(DWG.NO) | | 校对(CHKD) | 李绍宗 |
| | | 审核(APPD) | 黄志明 |
| 比例(SCALE) | 1:1 | 单位(UNITS) | mm |
| | | 张数(SHEET) | 1 OF 1 |
| | | SIZE | A4 |
| | | REV | A |



| | | |
|----|-------|-----------|
| 版次 | 变更摘要 | 日期 |
| 0 | 新产品发行 | 2017/2/10 |



技术指标(Technical Index):

1. 工作温度(Temperature range): -25° C~85° C.
2. 额定电压(Rated voltage): 250V DC/AC(rms).
3. 额定电流(Rated current): 5.0A AC, DC.
4. 接触电阻(Contact resistance): ≤20mΩ.
5. 耐压值(Dielectricwithstanding voltage): 1500V AC/minute.
6. 绝缘电阻(Insulation resistance): ≥1000MΩ.
7. 适用线规(Apply to gauge): AWG#20~#24.
8. 产品料号(Product material No.):

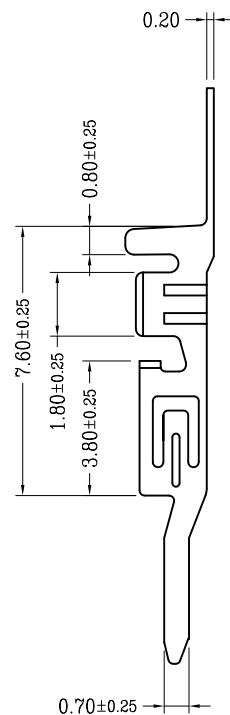
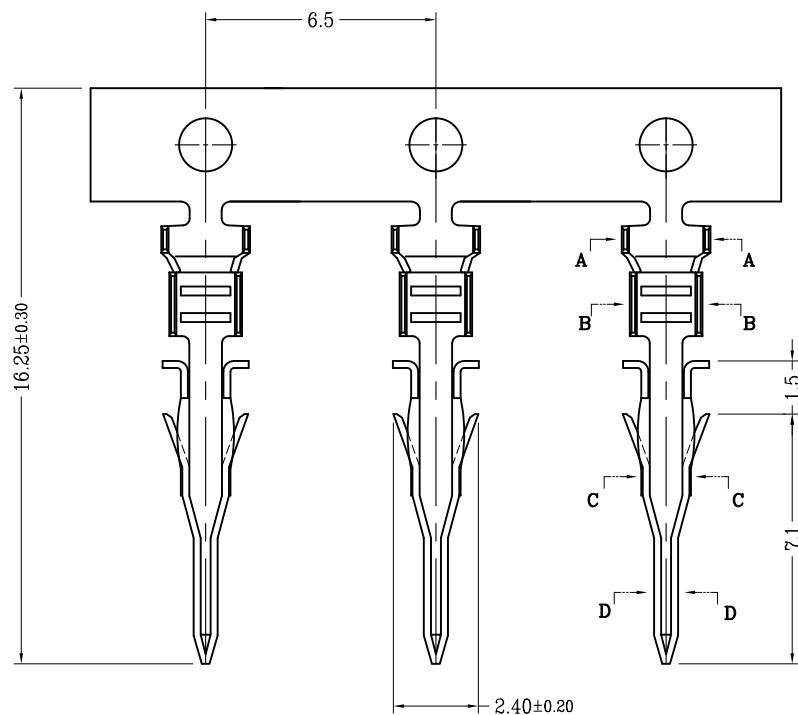
WB43025—T 0 0 * — *

Material(端子材料) : None
 磷青铜
 Plating(端子状态&电镀方式)
 4: 端子全亮锡

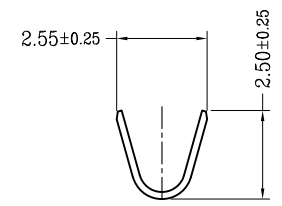


一般公差 (TOLERANCE)
 X ±.50 XX ±.10
 X ±.20 XXX ±.05
 ANGLES ±1°

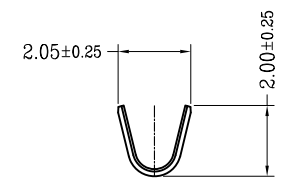
| | | | |
|-------------|-----------|------------|--------|
| 品名 (TITLE) | MX3.0公头端子 | 制图 (DR) | Anlan |
| 料号 (DWG.NO) | | 校对 (CHKD) | 王涛 |
| | | 审核 (APPD) | 黄志明 |
| 比例 (SCALE) | 1:1 | 单位 (UNITS) | mm |
| | | 张数 (SHEET) | 1 OF 1 |
| | | SIZE | A4 |
| | | REV | A |



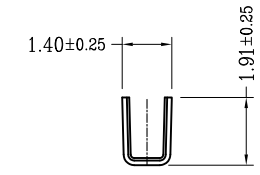
| | | |
|----|-------|-----------|
| 版次 | 变更摘要 | 日期 |
| 0 | 新产品发行 | 2017/2/10 |



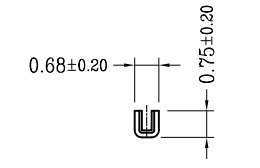
SEC: A-A



SEC: B-B



SEC: C-C



SEC: D-D

技术指标(Technical Index):

1. 工作温度(Temperature range): -25° C~85° C.
2. 额定电压(Rated voltage): 250V DC/AC(rms).
3. 额定电流(Rated current): 5.0A AC, DC.
4. 接触电阻(Contact resistance): ≤20mΩ.
5. 耐压值(Dielectricwithstanding voltage): 1500V AC/minute.
6. 绝缘电阻(Insulation resistance): ≥1000MΩ.
7. 适用线规(Apply to gauge): AWG#20~#24.
8. 产品料号(Product material No.):

WB43020—T 0 0 * — *

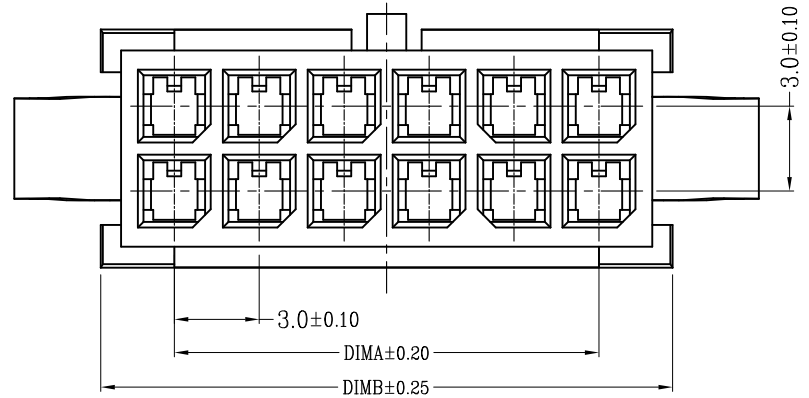
Material(端子材料) : None
磷青铜
Plating(端子状态&电镀方式)
4: 端子全亮锡



| | |
|------------------|-----------|
| 一般公差 (TOLERANCE) | |
| X ±.50 | .XX ±.10 |
| X ±.20 | .XXX ±.05 |
| ANGLES ±1° | |

| | | | |
|-------------|-----------|------------|--------|
| 品名 (TITLE) | MX3.0母座端子 | 制图 (DR) | Anlan |
| 料号 (DWG.NO) | | 校对 (CHKD) | 王涛 |
| 比例 (SCALE) | 1:1 | 审核 (APPD) | 黄志明 |
| 单位 (UNITS) | mm | 张数 (SHEET) | 1 OF 1 |
| | | SIZE | A4 |
| | | REV | A |

| | | |
|----|-------|-----------|
| 版次 | 变更摘要 | 日期 |
| 0 | 新产品发行 | 2017/2/10 |

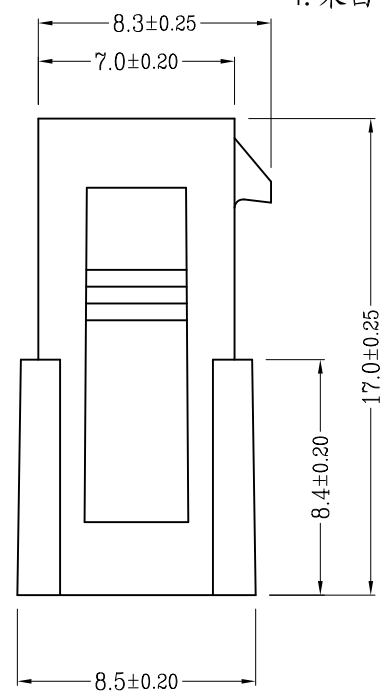
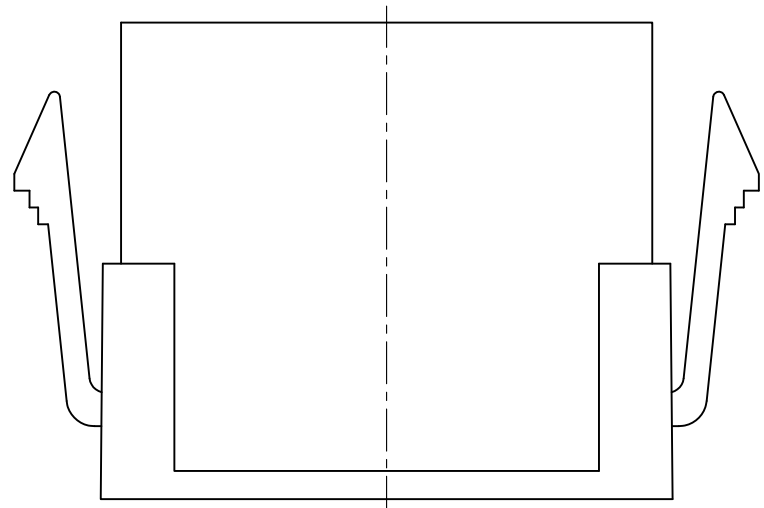
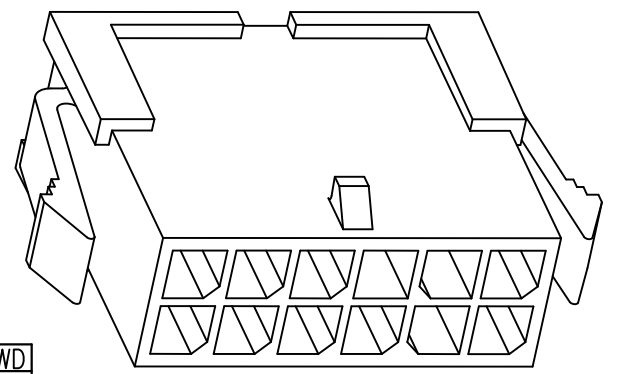


技术指标:

1. 温度范围: $-25^{\circ}\text{C} \sim 85^{\circ}\text{C}$.
2. 额定电压: 250V AC, DC.
3. 耐电压: 1500V AC/minute.
4. 接触电阻: $\leq 20\text{m}\Omega$.
5. 绝缘电阻: $\geq 1000\text{M}\Omega$.
6. 额定电流: 5A AC, DC.
7. 产品料号:

WB43020—** H * *—**

NO OF CKT (产品PIN数) 00 胶芯有LOGO:WD
 Material (胶芯材料) 0W 胶芯无LOGO
 9: PA66 (低温料) Color (胶芯颜色)
1: 黑色 3: 白色
4: 米白色



| CKT | A | B |
|------|-------|-------|
| 2*1 | | 5.30 |
| 2*2 | 3.00 | 8.30 |
| 2*3 | 6.00 | 11.30 |
| 2*4 | 9.00 | 14.30 |
| 2*5 | 12.00 | 17.30 |
| 2*6 | 15.00 | 20.30 |
| 2*7 | 18.00 | 23.30 |
| 2*8 | 21.00 | 26.30 |
| 2*9 | 24.00 | 29.30 |
| 2*10 | 27.00 | 32.30 |
| 2*11 | 30.00 | 35.30 |
| 2*12 | 33.00 | 38.30 |



一般公差 (TOLERANCE)
 X ±0.50 .XX ±10
 X ±0.20 .XXX ±05
 ANGLES ±1°

| | | | |
|-------------|-------------|------------|--------|
| 品名 (TITLE) | MX3.0双排母座胶壳 | 制图 (DR) | Anlan |
| 料号 (DWG.NO) | | 校对 (CHKD) | 王涛 |
| | | 审核 (APPD) | 黄志明 |
| 比例 (SCALE) | 1:1 | 单位 (UNITS) | mm |
| | | 张数 (SHEET) | 1 OF 1 |
| | | SIZE | A4 |
| | | REV | A |

X-ON Electronics

Largest Supplier of Electrical and Electronic Components

Click to view similar products for [Headers & Wire Housings](#) category:

Click to view products by [HCTL](#) manufacturer:

Other Similar products are found below :

[57102-F02-18ULF](#) [58102-G61-06LF](#) [582553-1](#) [009176003701906](#) [01.001.5753.1](#) [0050291907](#) [02.125.8002.8](#) [609-3404](#) [61062-3](#)
[CSU011177004](#) [622-0430](#) [622-3653LF](#) [63453-116](#) [636-1030](#) [636-1427](#) [636-3427](#) [636-4007](#) [641938-9](#) [65495-038](#) [65692-001LF](#) [65781-018](#)
[65781-047](#) [65817-010LF](#) [65817-015LF](#) [66207-023LF](#) [67095-007LF](#) [67601157](#) [68631-112](#) [699319-000](#) [M90C108951C](#) [70.362.1628.0](#) [70-](#)
[4210](#) [70-4226B](#) [70-4853B](#) [707-5028](#) [71.350.2428.0](#) [71961-016LF](#) [733-134](#) [733-162](#) [754199-000](#) [760-3052](#) [80.063.4001.1](#) [800-90-001-10-](#)
[001000](#) [801-43-002-10-013000](#) [801-43-006-10-002000](#) [803-41-018-10-001000](#) [803-43-024-10-001000](#) [803-93-012-10-001000](#) [8-1437020-4](#)
[819-22-004-30-001101](#)