



深圳市华灿天禄电子有限公司

物料承认书

SPECIFICATION FOR APPROVAL

客户名称:
Customer: _____

产品名称:
Description: _____ 针座

规格型号:
Modelno: _____ HC-MX3.0系列

物料编号:
Cust P/N: _____

出厂签章

校 对 Issuer	审 核 Engineer	批 准 Approver
李攀进	/	罗观彬

承认签章 CUSTOMER

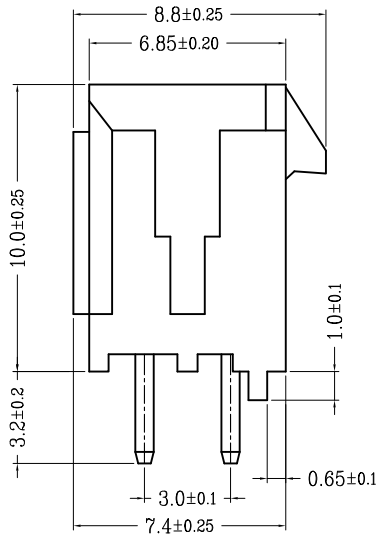
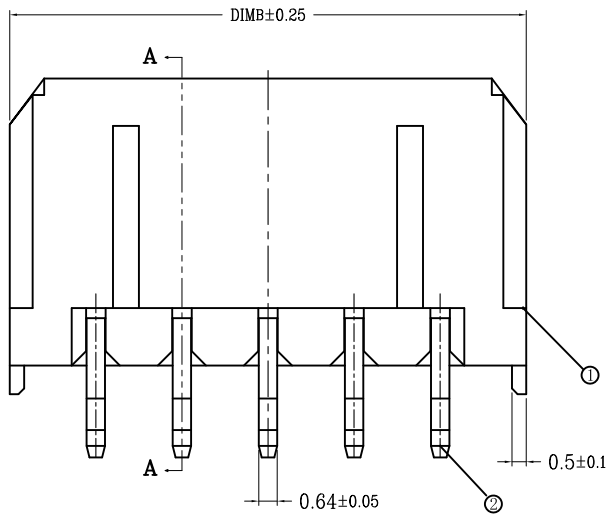
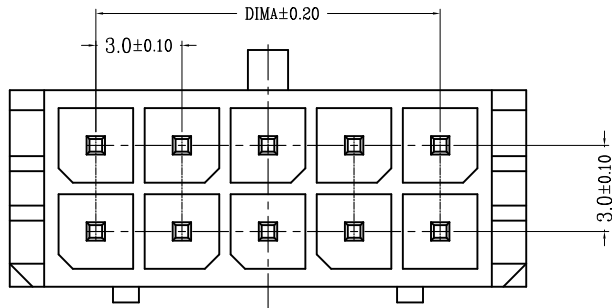
校 对 Issuer	审 核 Engineer	批 准 Approver

地址：深圳市宝安区40区安乐科技创新园B栋726
TEL:0755-27204342 FAX:0755-29785862
胡先生：0755-27204342
Http://www.HCTLDZ.com
E-mail: jinpan.hu@hctldz.com

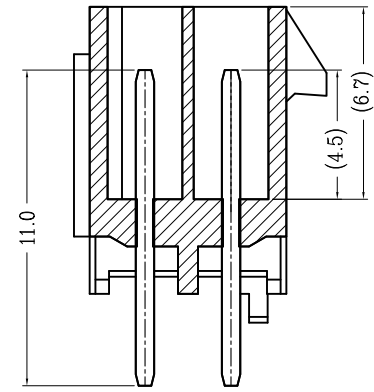
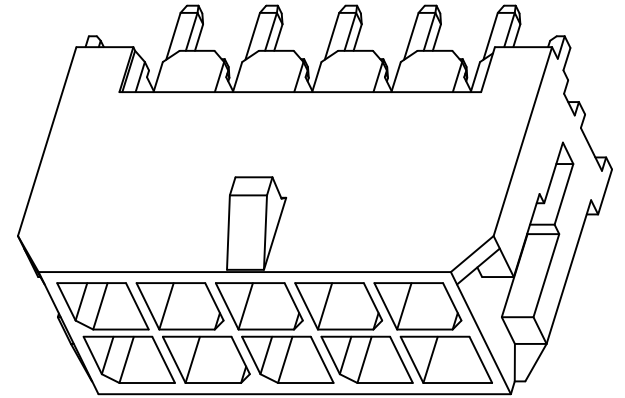
确认合格后烦请回签一份给我司存档，谢谢！

Pls. sign acknowledge and re-turn document to us after confirming, thank you !

版次	变更摘要	日期	序号	品名	材质
0	新产品发行	2019/07/20	①	MX3.0双排直针WTB胶芯	PA66 UL94V-0 黑色
			②	MX3.0双排直针WTB端子	铜合金/表面镀锡



TYPE 1(无K脚)

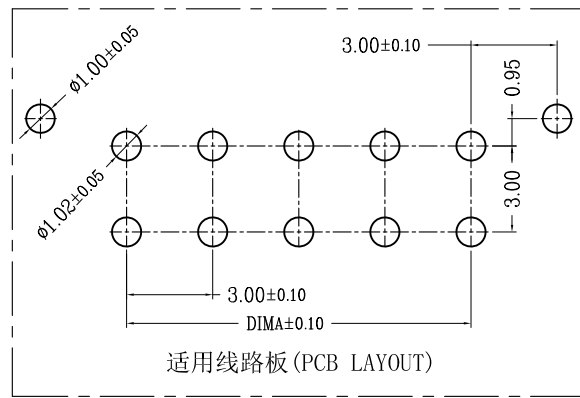


SECTION A-A

CKT	A	B
2*1		6.00
2*2	3.0	9.00
2*3	6.0	12.00
2*4	9.0	15.00
2*5	12.0	18.00
2*6	15.0	21.00
2*7	18.0	24.00
2*8	21.0	27.00
2*9	24.0	30.00
2*10	27.0	33.00
2*11	30.0	36.00
2*12	33.0	39.00

技术指标(Technical Index):

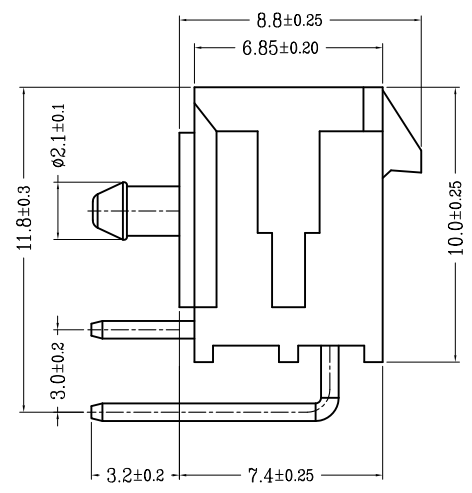
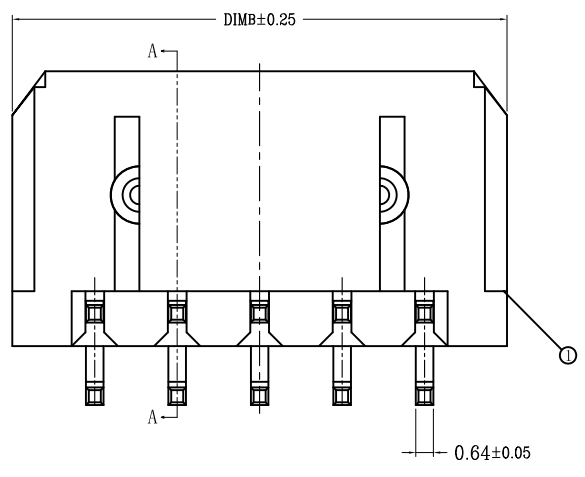
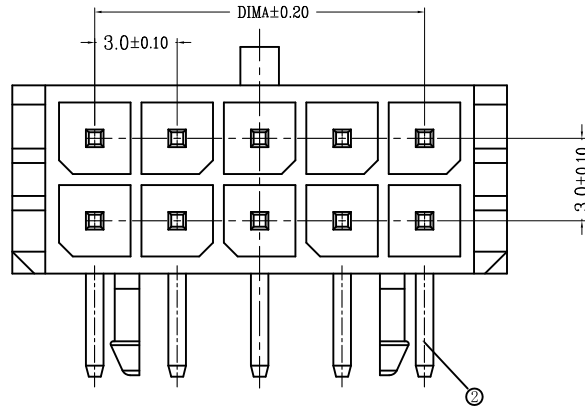
1. 温度范围(Temperature range): $-25^{\circ}\text{C}\sim+85^{\circ}\text{C}$.
2. 额定电压(Rated voltage): 600V, AC, DC.
3. 额定电流(Rated current): 5.0A AC, DC.
4. 接触电阻(Contact resistance): $\leq 20\text{m}\Omega$.
5. 耐压值(Withstanding voltage): 1500V AC/minute.
6. 绝缘电阻(Insulation resistance): $\geq 1000\text{M}\Omega$.
7. 产品料号(Product material No.):



一般公差(TOLERANCE)
 X ±.50 .XX ±.10
 X ±.20 .XXX ±.05
 ANGLES ±1°

品名(TITLE)	MX3.0双排直针WTB		制图(DR)	ANLAN
料号(DWG.NO)			校对(CHKD)	李绍宗
			审核(APPD)	黄志明
比例(SCALE)	1:1	单位(UNITS)	mm	张数(SHEET)
				1 OF 1
				SIZE A4
				REV A

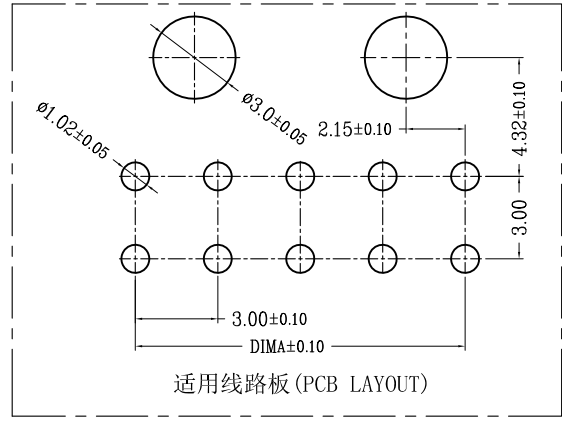
版次	变更摘要	日期	序号	品名	材质
0	新产品发行	2019/07/20	①	MX3.0双排弯针WTB胶芯	PA66 UL94V-0 黑色
			②	MX3.0双排弯针WTB端子	铜合金/表面镀锡



SECTION A-A

技术指标(Technical Index):

1. 温度范围(Temperature range): -25° C~+85° C.
2. 额定电压(Rated voltage): 600V, AC, DC.
3. 额定电流(Rated current): 5.0A AC, DC.
4. 接触电阻(Contact resistance): ≤20mΩ .
5. 耐压值(Withstanding voltage): 1500V AC/minute.
6. 绝缘电阻(Insulation resistance): ≥1000MΩ.
7. 产品料号(Product material No.):



CKT	A	B
2*1		6.00
2*2	3.0	9.00
2*3	6.0	12.00
2*4	9.0	15.00
2*5	12.0	18.00
2*6	15.0	21.00
2*7	18.0	24.00
2*8	21.0	27.00
2*9	24.0	30.00
2*10	27.0	33.00
2*11	30.0	36.00
2*12	33.0	39.00



一般公差(TOLERANCE)
 X ±.50 .XX ±.10
 .X ±.20 .XXX ±.05
 ANGLES ±1°

品名(TITLE)	MX3.0双排弯针WTB	制图(DR)	ANLAN
料号(DWG.NO)		校对(CHKD)	李绍宗
		审核(APPD)	黄志明
比例(SCALE)	1:1	单位(UNITS)	mm
		张数(SHEET)	1 OF 1
		SIZE	A4
		REV	A



版次	变更摘要	日期
0	新产品发行	2017/2/10

技术指标(Technical Index):

1. 工作温度(Temperature range): -25° C~85° C.
2. 额定电压(Rated voltage): 250V DC/AC(rms).
3. 额定电流(Rated current): 5.0A AC, DC.
4. 接触电阻(Contact resistance): ≤20mΩ.
5. 耐压值(Dielectricwithstanding voltage): 1500V AC/minute.
6. 绝缘电阻(Insulation resistance): ≥1000MΩ.
7. 适用线规(Apply to gauge): AWG#20~#24.
8. 产品料号(Product material No.):

WB43025—T 0 0 * — *

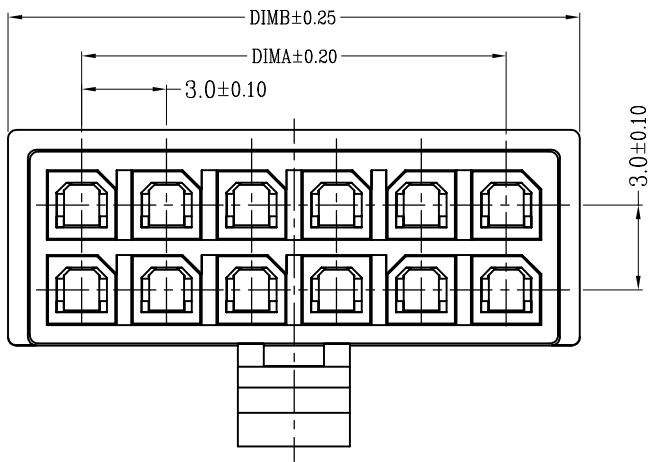
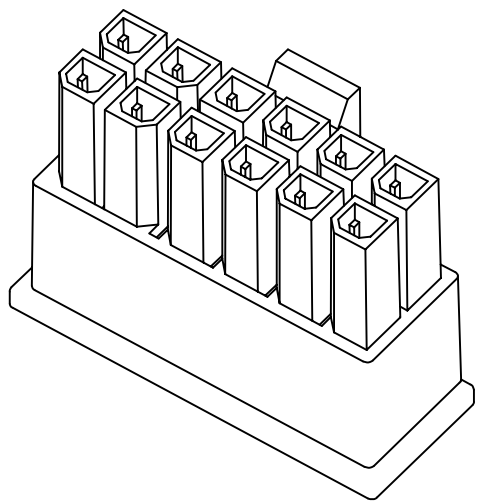
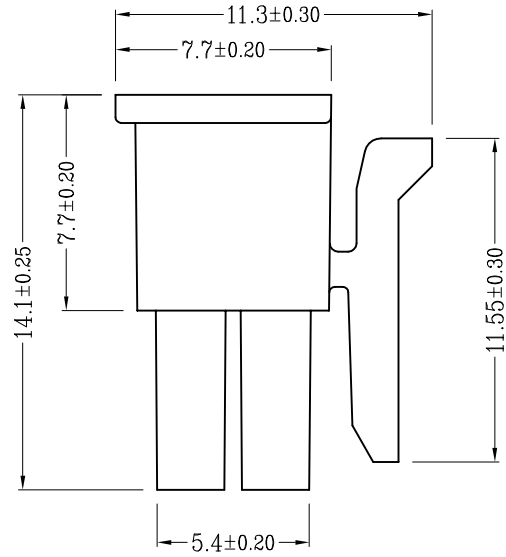
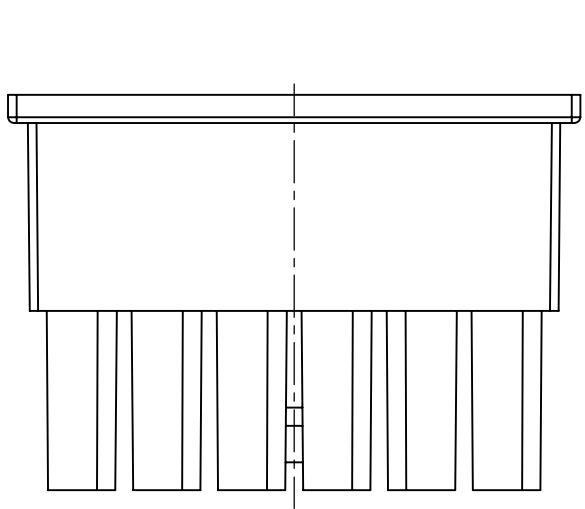
Material(端子材料) : None
 磷青铜
 Plating(端子状态&电镀方式)
 4: 端子全亮锡



一般公差(TOLERANCE)	
X ± 0.50	XX ± 1.0
X ± 0.20	XXX ± 0.05
ANGLES ± 1°	

品名(TITLE)	MX3.0公头端子	制图(DR)	Anlan
料号(DWG.NO)		校对(CHKD)	王涛
比例(SCALE)	1:1	审核(APPD)	黄志明
单位(UNITS)	mm	张数(SHEET)	1 OF 1
		SIZE	A4
		REV	A

版次	变更摘要	日期
0	新产品发行	2017/2/10



技术指标:

1. 温度范围: -25° C~85° C.
2. 额定电压: 250V AC, DC.
3. 耐电压: 1500V AC/minute.
4. 接触电阻: ≤20mΩ .
5. 绝缘电阻: ≥1000MΩ.
6. 额定电流: 5A AC, DC.
7. 产品料号:

WB43025—** H * *—**

NO OF CKT (产品PIN数)
Material (胶芯材料)
9: PA66 (低温料)

00	胶芯有LOGO:WD
0W	胶芯无LOGO

Color (胶芯颜色)
1: 黑色 3: 白色
4: 米白色

CKT	A	B
2*1		5.20
2*2	3.00	8.20
2*3	6.00	11.20
2*4	9.00	14.20
2*5	12.00	17.20
2*6	15.00	20.20
2*7	18.00	23.20
2*8	21.00	26.20
2*9	24.00	29.20
2*10	27.00	32.20
2*11	30.00	35.20
2*12	33.00	38.20

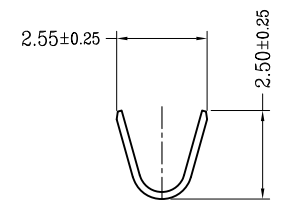


一般公差 (TOLERANCE)
X ±.50 .XX ±.10
X ±.20 .XXX ±.05
ANGLES ±1°

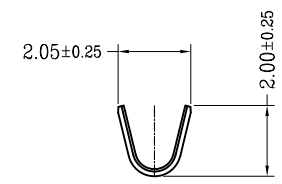
品名 (TITLE)	MX3.0双排公头胶壳	制图 (DR)	Anlan
料号 (DWG.NO)		校对 (CHKD)	王涛
比例 (SCALE)	1:1	审核 (APPD)	黄志明
单位 (UNITS)	mm	张数 (SHEET)	1 OF 1
		尺寸 (SIZE)	A4
		版本 (REV)	A



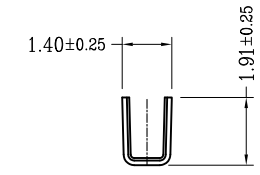
E		F	
版次	变更摘要		日期
0	新产品发行		2017/2/10



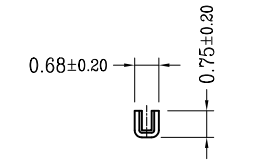
SEC: A-A



SEC: B-B



SEC: C-C



SEC: D-D

技术指标(Technical Index):

1. 工作温度(Temperature range): -25° C~85° C.
2. 额定电压(Rated voltage): 250V DC/AC(rms).
3. 额定电流(Rated current): 5.0A AC, DC.
4. 接触电阻(Contact resistance): ≤20mΩ.
5. 耐压值(Dielectricwithstanding voltage): 1500V AC/minute.
6. 绝缘电阻(Insulation resistance): ≥1000MΩ.
7. 适用线规(Apply to gauge): AWG#20~#24.
8. 产品料号(Product material No.):

WB43020—T 0 0 * — *

Material(端子材料) : None
磷青铜
Plating(端子状态&电镀方式)
4: 端子全亮锡



一般公差 (TOLERANCE)	
X ±.50	.XX ±.10
X ±.20	.XXX ±.05
ANGLES ±1°	

品名 (TITLE)		制图 (DR)	
MX3.0母座端子		Anlan	
料号 (DWG.NO)		校对 (CHKD)	
		王涛	
比例 (SCALE)		审核 (APPD)	
1:1		黄志明	
单位 (UNITS)	张数 (SHEET)	SIZE	REV
mm	1 OF 1	A4	A

版次	变更摘要	日期
0	新产品发行	2017/2/10

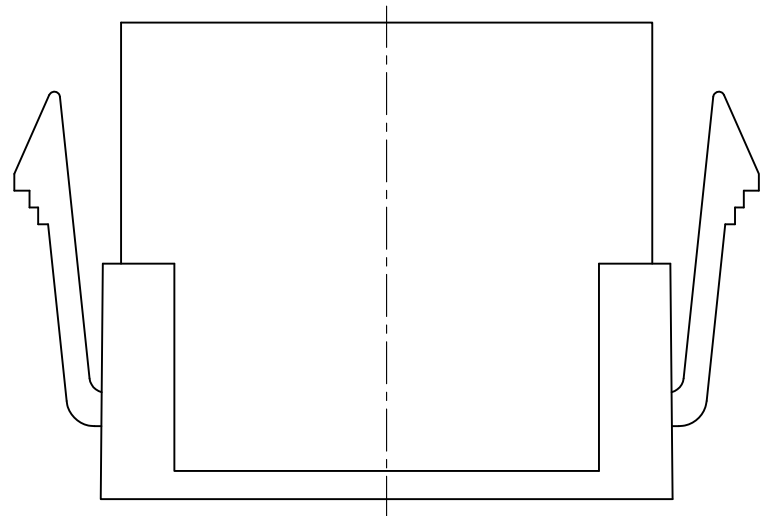


技术指标:

1. 温度范围: $-25^{\circ}\text{C} \sim 85^{\circ}\text{C}$.
2. 额定电压: 250V AC, DC.
3. 耐电压: 1500V AC/minute.
4. 接触电阻: $\leq 20\text{m}\Omega$.
5. 绝缘电阻: $\geq 1000\text{M}\Omega$.
6. 额定电流: 5A AC, DC.
7. 产品料号:

WB43020—** H * *—**

NO OF CKT (产品PIN数) 00 胶芯有LOGO:WD
 Material (胶芯材料) OW 胶芯无LOGO
 9: PA66 (低温料) Color (胶芯颜色)
1: 黑色 3: 白色
4: 米白色



CKT	A	B
2*1		5.30
2*2	3.00	8.30
2*3	6.00	11.30
2*4	9.00	14.30
2*5	12.00	17.30
2*6	15.00	20.30
2*7	18.00	23.30
2*8	21.00	26.30
2*9	24.00	29.30
2*10	27.00	32.30
2*11	30.00	35.30
2*12	33.00	38.30



一般公差 (TOLERANCE)
 X ±0.50 .XX ±10
 X ±0.20 .XXX ±05
 ANGLES ±1°

品名 (TITLE)	MX3.0双排母座胶壳	制图 (DR)	Anlan
料号 (DWG.NO)		校对 (CHKD)	王涛
		审核 (APPD)	黄志明
比例 (SCALE)	1:1	单位 (UNITS)	mm
		张数 (SHEET)	1 OF 1
		SIZE	A4
		REV	A

X-ON Electronics

Largest Supplier of Electrical and Electronic Components

Click to view similar products for [Headers & Wire Housings](#) category:

Click to view products by [HCTL](#) manufacturer:

Other Similar products are found below :

[57102-F02-18ULF](#) [58102-G61-06LF](#) [0009485154](#) [009176003701906](#) [0050291907](#) [00-9021-0611-00-339](#) [02.125.8002.8](#) [609-3404](#) [61062-3](#)
[622-0430](#) [622-3653LF](#) [63453-116](#) [636-1030](#) [636-1427](#) [636-3427](#) [636-4007](#) [641938-9](#) [644827-2](#) [65495-038](#) [65692-001LF](#) [65781-018](#)
[65781-047](#) [65817-010LF](#) [65817-015LF](#) [66207-023LF](#) [67016-026LF](#) [67095-007LF](#) [68631-112](#) [68645-018](#) [68648-049](#) [699319-000](#)
[70.362.1628.0](#) [70-4210](#) [70-4226B](#) [70-4853B](#) [707-5020](#) [707-5028](#) [71.350.2428.0](#) [71961-016LF](#) [733-134](#) [754199-000](#) [760-3052](#) [787-8014-00](#)
[FCN-367T-T012/H](#) [80.063.4001.1](#) [800-90-001-10-001000](#) [800-90-010-10-002000](#) [801-43-002-10-013000](#) [801-43-006-10-002000](#)
[803-41-018-10-001000](#)