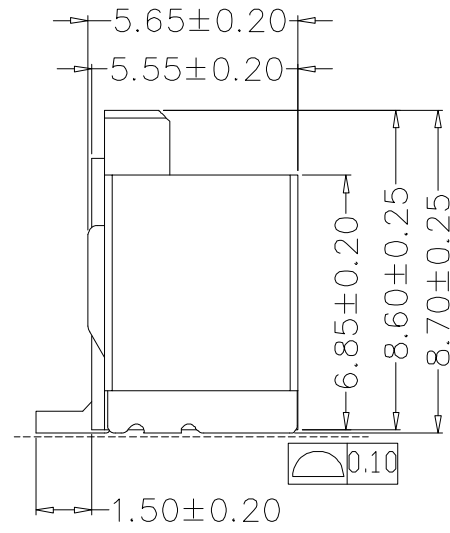
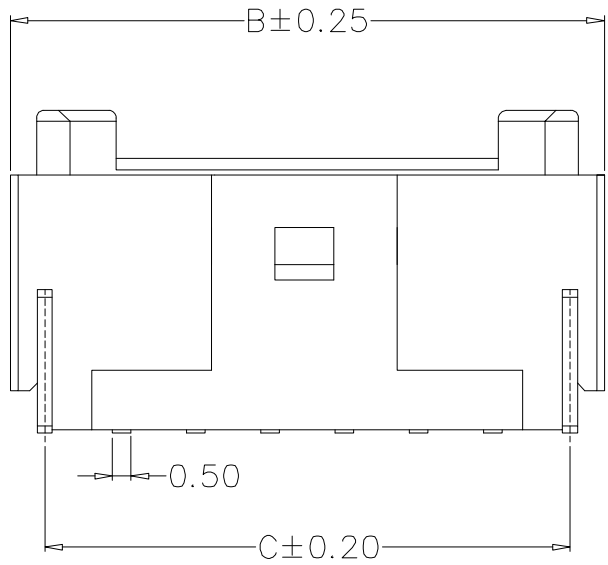
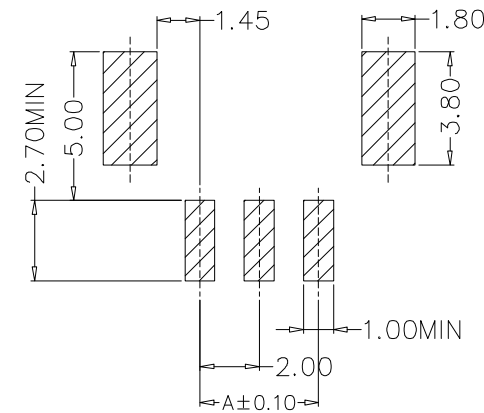
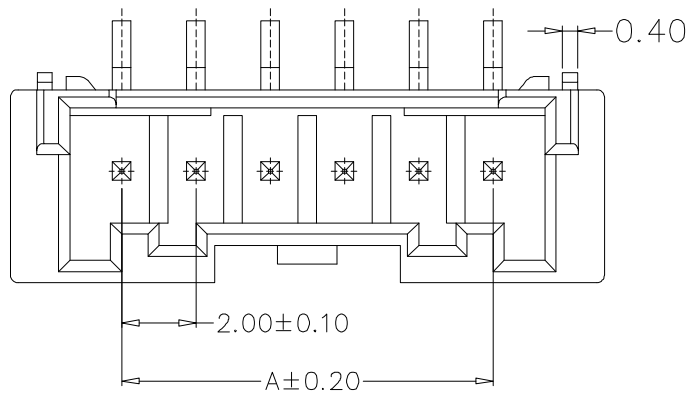


版本 REV.	日期 DATE	ECN NO.	变更内容 DESCRIPTION	制图 DRAWN



SPECIFICATIONS

- 1、Current Rating: 3A AC, DC
- 2、Voltage Rating: 300V AC, DC
- 3、Temperatuer Range: -25℃~+85℃
- 4、Contact Resistance: 20mΩ Max
- 5、Insulation Resistance: 1000MΩ Min
- 6、Withstanding Voltang: 800V AC/minute
- 7、Material: Wafer Nylon6T, UL94V-0
PIN Brass Tin-plated
Solder tab Brass Tin-plated



PCB LAYOUT

编 号	尺寸 (mm)	
	A	B
HC-PAE-2ALT	2.00	8.00
HC-PAE-3ALT	4.00	10.00
HC-PAE-4ALT	6.00	12.00
HC-PAE-5ALT	8.00	14.00
HC-PAE-6ALT	10.00	16.00
HC-PAE-7ALT	12.00	18.00
HC-PAE-8ALT	14.00	20.00
HC-PAE-9ALT	16.00	22.00
HC-PAE-10ALT	18.00	24.00
HC-PAE-11ALT	20.00	26.00
HC-PAE-12ALT	22.00	28.00
	28.00	34.00

GENERL TOLERANCE		制 图 DRAWING	钱岳生 2014、07、01	料 号 PART NO	HC-PAE-NALT	版 本 REV.	A
X.±0.25	X.*±2'	审 核 CHECK	张 名 2014、07、03	品 名 TITLE	PAE立贴 WAFER-SMT TYPE	页 次 SHEET	1/1
.X±0.20	.X*±1'	核 准 APPROVAL	张 名 2014、07、05	客 户 料 号 CUTM NO			
.XX±0.15	.XX*±0.5'	单 位 UNITS	MM	比 例 SCALE	1:1		
.XXX±0.10	.XXX*±0.5'						

X-ON Electronics

Largest Supplier of Electrical and Electronic Components

Click to view similar products for [Headers & Wire Housings](#) category:

Click to view products by [HCTL](#) manufacturer:

Other Similar products are found below :

[57102-F02-18ULF](#) [58102-G61-06LF](#) [0009485154](#) [009176003701906](#) [0050291907](#) [02.125.8002.8](#) [609-3404](#) [61062-3](#) [622-0430](#) [622-3653LF](#)
[63453-116](#) [636-1030](#) [636-1427](#) [636-3427](#) [636-4007](#) [641938-9](#) [644827-2](#) [65495-038](#) [65692-001LF](#) [65781-018](#) [65781-047](#) [65817-010LF](#)
[65817-015LF](#) [66207-023LF](#) [67016-026LF](#) [67095-007LF](#) [68631-112](#) [68645-018](#) [68648-049](#) [699319-000](#) [70.362.1628.0](#) [70-4210](#) [70-4226B](#)
[70-4853B](#) [707-5020](#) [707-5028](#) [71.350.2428.0](#) [71961-016LF](#) [733-134](#) [754199-000](#) [760-3052](#) [787-8014-00](#) [FCN-367T-T012/H](#) [80.063.4001.1](#)
[800-90-010-10-002000](#) [801-43-002-10-013000](#) [801-43-006-10-002000](#) [803-41-018-10-001000](#) [803-43-014-20-001000](#) [803-43-024-10-001000](#)