

1

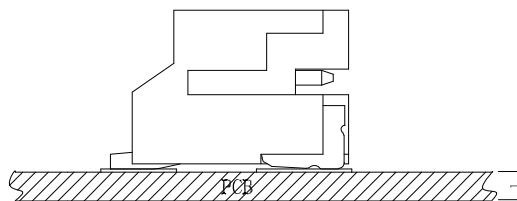
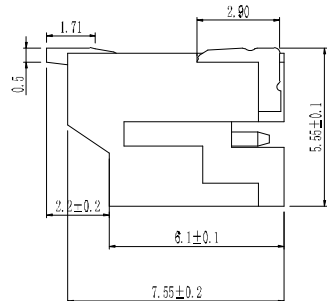
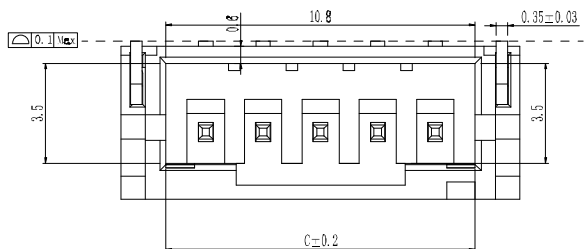
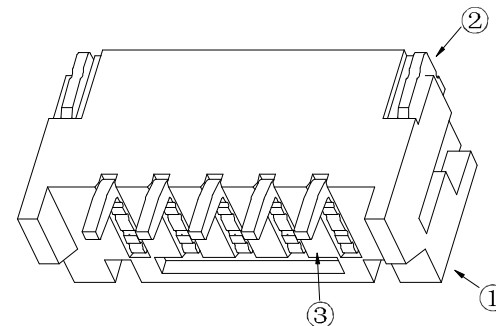
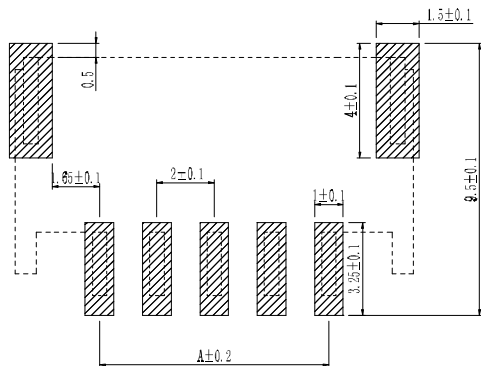
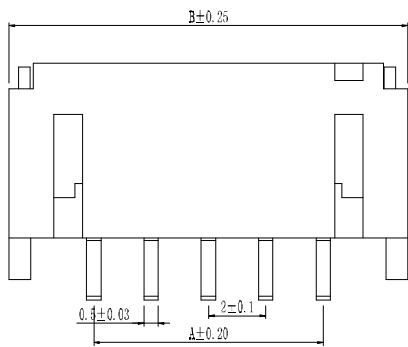
2

3

4

5

印制线路板



Circuits	Dimensions(mm)			Circuits	Dimensions(mm)		
	A	B	C		A	B	C
HC-PH-2AWT	2.0	7.90	4.85	HC-PH-12AWT	22.0	27.9	24.85
HC-PH-3AWT	4.0	9.90	6.85	HC-PH-13AWT	24.0	29.9	26.85
HC-PH-4AWT	6.0	11.90	8.85	HC-PH-14AWT	26.0	31.9	28.85
HC-PH-5AWT	8.0	13.90	10.85	HC-PH-15AWT	28.0	33.9	30.85
HC-PH-6AWT	10.0	15.90	12.85	HC-PH-16AWT	30.0	35.9	32.85
HC-PH-7AWT	12.0	17.90	14.85	HC-PH-17AWT	32.0	37.9	34.85
HC-PH-8AWT	14.0	19.90	16.85	HC-PH-18AWT	34.0	39.9	36.85
HC-PH-9AWT	16.0	21.90	18.85	HC-PH-19AWT	36.0	41.9	38.85
HC-PH-10AWT	18.0	23.90	20.85	HC-PH-20AWT	38.0	43.9	40.85
HC-PH-11AWT	20.0	25.90	22.85				

NO	物料名称	规格型号	数量(PCS)	材质	镀涂	物料编码
①	基座	2.0	1	LCPE130i	本色	
②	焊片	2.0	2	黄铜	锡	
③	插针	2.0	2~20	黄铜	锡	
品名		连接器		图号		

1. 技术参数:

- 1.1 额定电流: 2.0A AC/DC
- 1.2 额定电压: 250V
- 1.3 耐电压: 1000V ACminute
- 1.4 接触电阻: 20mΩ MAX
- 1.5 绝缘电阻: 1000MΩ MIN
- 2. 工作温度: -25℃~+85℃

型号

2.0卧贴连接器

更改记录

ECX_NO	标记	变更内容	签名	日期	未注公差	投影	重量	编制/日期
					X.X ±0.30	单位 mm	g	周少华 2020.03.16
					X.XX ±0.20	比例 1:1	版本 A	李永强 2020.03.16
					X.XXX ±0.10	共1页 第1页		田泽民 2020.03.16
					Angle ±3.0°	深圳市华灿天禄电子有限公司		

1

2

3

4

5

## X-ON Electronics

Largest Supplier of Electrical and Electronic Components

*Click to view similar products for [Headers & Wire Housings](#) category:*

*Click to view products by [HCTL](#) manufacturer:*

Other Similar products are found below :

[57102-F02-18ULF](#) [58102-G61-06LF](#) [0009485154](#) [009176003701906](#) [0050291907](#) [00-9021-0611-00-339](#) [02.125.8002.8](#) [609-3404](#) [61062-3](#)  
[622-0430](#) [622-3653LF](#) [63453-116](#) [636-1030](#) [636-1427](#) [636-3427](#) [636-4007](#) [641938-9](#) [644827-2](#) [65495-038](#) [65692-001LF](#) [65781-018](#)  
[65781-047](#) [65817-010LF](#) [65817-015LF](#) [66207-023LF](#) [67016-026LF](#) [67095-007LF](#) [68631-112](#) [68645-018](#) [68648-049](#) [699319-000](#)  
[70.362.1628.0](#) [70-4210](#) [70-4226B](#) [70-4853B](#) [707-5020](#) [707-5028](#) [71.350.2428.0](#) [71961-016LF](#) [733-134](#) [754199-000](#) [760-3052](#) [787-8014-00](#)  
[FCN-367T-T012/H](#) [80.063.4001.1](#) [800-90-001-10-001000](#) [800-90-010-10-002000](#) [801-43-002-10-013000](#) [801-43-006-10-002000](#)  
[803-41-018-10-001000](#)