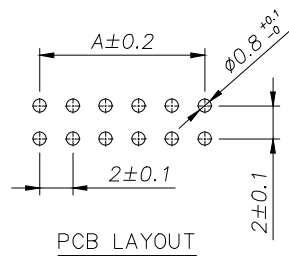
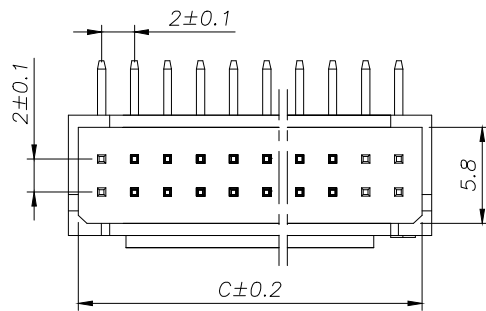
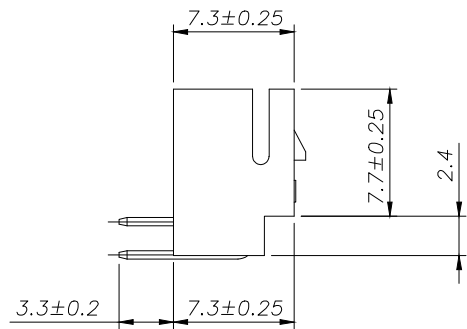
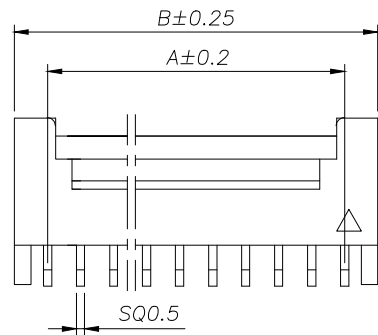

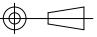


SPECIFICATIONS

- 1、Current Rating: 2A AC, DC
- 2、Voltage Rating: 250V AC, DC
- 3、Temperatuer Range: -25℃~ +85℃
- 4、Contact Resistance: 20mΩ Max
- 5、Insulation Resistance: 1000mΩ Min
- 6、Withstanding Voltang: 800V AC/minute
- 7、Material: Wafer Nylon66 UL94-V0(2)
PIN Brass Tin-plated



Circuit	Part NO.	Dimensions mm		
		A	B	C
2	HC-PHB-2x2AW-05	2.00	6.00	4.90
3	HC-PHB-2x3AW-05	4.00	8.00	6.90
4	HC-PHB-2x4AW-05	6.00	10.00	8.90
5	HC-PHB-2x5AW-05	8.00	12.00	10.90
6	HC-PHB-2x6AW-05	10.00	14.00	12.90
7	HC-PHB-2x7AW-05	12.00	16.00	14.90
8	HC-PHB-2x8AW-05	14.00	18.00	16.90
9	HC-PHB-2x9AW-05	16.00	20.00	18.90
10	HC-PHB-2x10AW-05	18.00	22.00	20.90
11	HC-PHB-2x11AW-05	20.00	24.00	22.90
12	HC-PHB-2x12AW-05	22.00	26.00	24.90
13	HC-PHB-2x13AW-05	24.00	28.00	26.90
14	HC-PHB-2x14AW-05	26.00	30.00	28.90
15	HC-PHB-2x15AW-05	28.00	32.00	30.90
16	HC-PHB-2x16AW-05	30.00	34.00	32.90
17	HC-PHB-2x17AW-05	32.00	36.00	34.90
18	HC-PHB-2x18AW-05	34.00	38.00	36.90
19	HC-PHB-2x19AW-05	36.00	40.00	38.90
20	HC-PHB-2x20AW-05	38.00	42.00	40.90
30	HC-PHB-2x30AW-05	58.00	62.00	60.90

			GENREL TOLERANCE		制图 DRAWING		 深圳市华灿天禄电子有限公司 ShenzhenhuacantianluELECTRONICS CO.,LTD			
			DIM	TOL	审核 CHECK					
			X.X	±0.30	批准 APPROVAL		产品名称 TITLE	PHB 2.0 弯针	版本 REV.	A
1			初版发行		比例 SCALE		产品料号 PART NO.	HC-PHB-2xNAW-05	单位 UNITS	mm
序号 No.	变更内容 MODIFY CONTENT	日期 MODIFY DATE	Angle	±3.0°	投影 Projection		材料 MATERIAL		页次 SHEET	1/1

X-ON Electronics

Largest Supplier of Electrical and Electronic Components

Click to view similar products for [Headers & Wire Housings](#) category:

Click to view products by [HCTL](#) manufacturer:

Other Similar products are found below :

[57102-F02-18ULF](#) [58102-G61-06LF](#) [582553-1](#) [009176003701906](#) [01.001.5753.1](#) [0050291907](#) [02.125.8002.8](#) [609-3404](#) [61062-3](#)
[CSU011177004](#) [622-0430](#) [622-3653LF](#) [63453-116](#) [636-1030](#) [636-1427](#) [636-3427](#) [636-4007](#) [641938-9](#) [644827-2](#) [65495-038](#) [65692-001LF](#)
[65781-018](#) [65781-047](#) [65817-010LF](#) [65817-015LF](#) [66207-023LF](#) [67095-007LF](#) [67601157](#) [68631-112](#) [68645-018](#) [699319-000](#)
[M90C108951C](#) [70.362.1628.0](#) [70-4210](#) [70-4226B](#) [70-4853B](#) [707-5028](#) [71.350.2428.0](#) [71961-016LF](#) [733-134](#) [733-162](#) [754199-000](#) [760-](#)
[3052](#) [80.063.4001.1](#) [800-90-001-10-001000](#) [800-90-010-10-002000](#) [801-43-002-10-013000](#) [801-43-006-10-002000](#) [803-41-018-10-001000](#)
[803-43-024-10-001000](#)