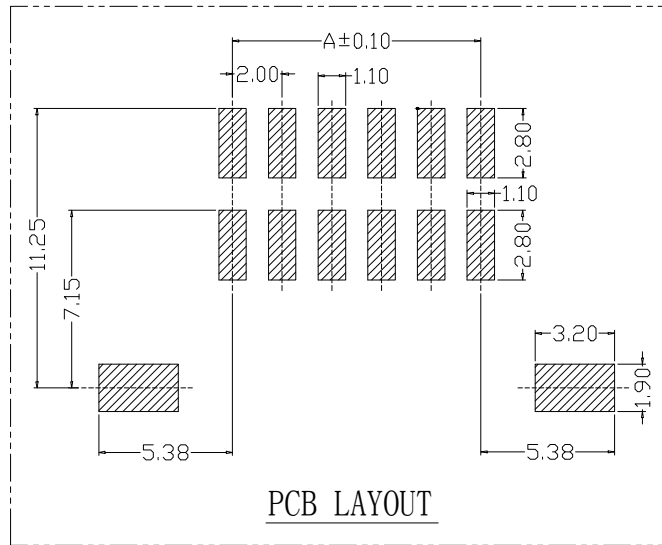
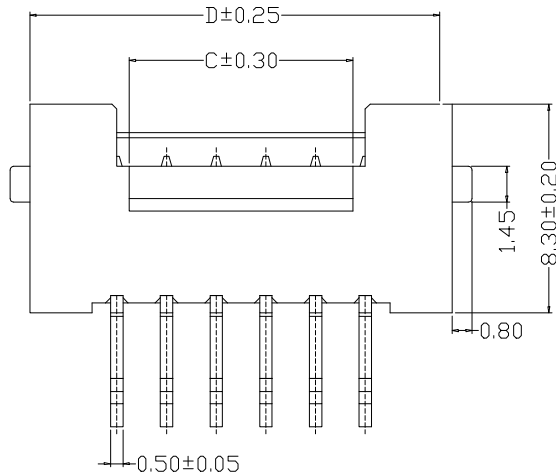
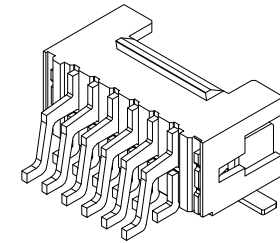
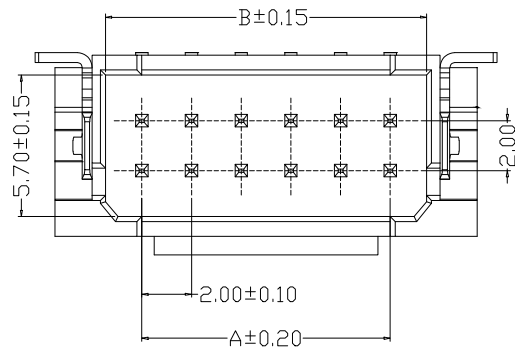


SPECIFICATIONS

- 1、Current Rating: 3A AC, DC
- 2、Voltage Rating: 250V AC, DC
- 3、Temperatuer Range: -25℃~ +85℃
- 4、Contact Resistance: 20mΩ Max
- 5、Insulation Resistance: 1000mΩ Min
- 6、Withstanding Voltang: 800V AC/minute
- 7、Material: Wafer Nylon66 UL94-V0  
PIN Brass Tin-plated



Circuit	Part NO.	Dimensions mm			
		A	B	C	D
2	HC-PHB-2x2AWT	2.00	4.90	3.00	9.00
3	HC-PHB-2x3AWT	4.00	6.90	3.00	11.00
4	HC-PHB-2x4AWT	6.00	8.90	3.00	13.00
5	HC-PHB-2x5AWT	8.00	10.90	5.00	15.00
6	HC-PHB-2x6AWT	10.00	12.90	7.00	17.00
7	HC-PHB-2x7AWT	12.00	14.90	9.00	19.00
8	HC-PHB-2x8AWT	14.00	16.90	11.00	21.00
9	HC-PHB-2x9AWT	16.00	18.90	13.00	23.00
10	HC-PHB-2x10AWT	18.00	20.90	15.00	25.00
11	HC-PHB-2x11AWT	20.00	22.90	17.00	27.00
12	HC-PHB-2x12AWT	22.00	24.90	19.00	29.00
13	HC-PHB-2x13AWT	24.00	26.90	21.00	31.00
14	HC-PHB-2x14AWT	26.00	28.90	23.00	33.00
15	HC-PHB-2x15AWT	28.00	30.90	25.00	35.00
16	HC-PHB-2x16AWT	30.00	32.90	27.00	37.00
17	HC-PHB-2x17AWT	32.00	34.90	29.00	39.00
18	HC-PHB-2x18AWT	34.00	36.90	31.00	41.00
19	HC-PHB-2x19AWT	36.00	38.90	33.00	43.00
20	HC-PHB-2x20AWT	38.00	40.90	35.00	45.00



			GENERAL TOLERANCE		制图 DRAWING				
			DIM	TOL	审核 CHECK				
			X.X	±0.30	批准 APPROVAL				
			X.XX	±0.20	比例 SCALE				
			X.XXX	±0.10	投影 Projection				
1	初版发行	日期	Angle	±3.0°					
序号 No.	变更内容 MODIFY CONTENT	日期 MODIFY DATE							

深圳市华灿天禄电子有限公司  
ShenzhenhuacantianluELECTRONICS CO.,LTD

产品名称 TITLE	PHB (2.0) 双排卧贴	版本 REV.	A
产品料号 PART NO.	HC-PHB-2xNAWT	单位 UNITS	mm
材料 MATERIAL		页次 SHEET	1/1

## X-ON Electronics

Largest Supplier of Electrical and Electronic Components

*Click to view similar products for [Headers & Wire Housings](#) category:*

*Click to view products by [HCTL](#) manufacturer:*

Other Similar products are found below :

[57102-F02-18ULF](#) [58102-G61-06LF](#) [582553-1](#) [009176003701906](#) [01.001.5753.1](#) [0050291907](#) [02.125.8002.8](#) [609-3404](#) [61062-3](#)  
[CSU011177004](#) [622-0430](#) [622-3653LF](#) [63453-116](#) [636-1030](#) [636-1427](#) [636-3427](#) [636-4007](#) [641938-9](#) [644827-2](#) [65495-038](#) [65692-001LF](#)  
[65781-018](#) [65781-047](#) [65817-010LF](#) [65817-015LF](#) [66207-023LF](#) [67095-007LF](#) [67601157](#) [68631-112](#) [68645-018](#) [699319-000](#)  
[M90C108951C](#) [70.362.1628.0](#) [70-4210](#) [70-4226B](#) [70-4853B](#) [707-5028](#) [71.350.2428.0](#) [71961-016LF](#) [733-134](#) [733-162](#) [754199-000](#) [760-](#)  
[3052](#) [80.063.4001.1](#) [800-90-001-10-001000](#) [800-90-010-10-002000](#) [801-43-002-10-013000](#) [801-43-006-10-002000](#) [803-41-018-10-001000](#)  
[803-43-024-10-001000](#)