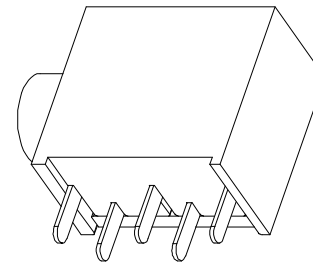
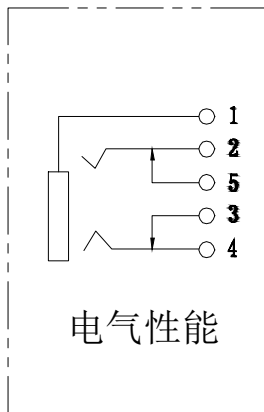
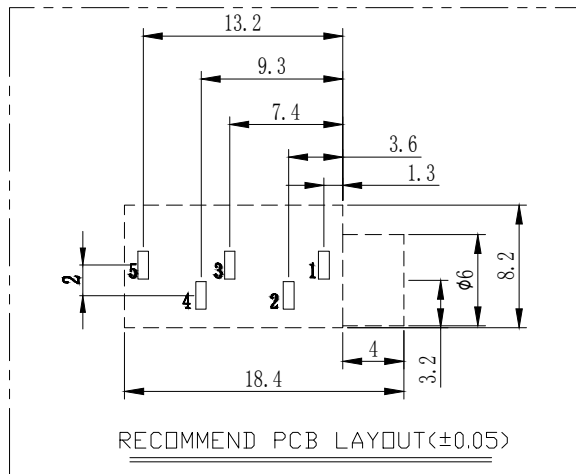


NOTES:

1. MATERIAL:
 - 1.1. HOUSING: PA .COLOR IS BLACK;
 - 1.2. CONTACT: PHOSPHOR COPPER ;
2. ELECTRICAL:
 - 2.1. VOLTAGE RATING: 30 VAC RMS;
 - 2.2. CURRENT RATING: 0.5 AMP;
 - 2.3. CONTACT RESISTANCE: 30MILLIOHMS MAX.;
 - 2.4. WITHSTAND VOLTAGE: 500 VAC RMS
50(60)Hz,1MIN.;
 - 2.5. INSULATION RESISTANCE: 100MEGOHMS MIN
@500V DC;
3. MECHANICAL:
 - 3.1. MATING FORCE: 5~25N;
 - 3.2. UNMATING FORCE: 5~25N;
 - 3.3. OPERATING LIFE: 5000 CYCLES;
4. PLATING:
 - 4.1. TERMINAL:
NI PLATING OVER ALL,
TIN PLATING ON SOLDER AREA,
5. ENVIRONMENTAL:
 - 5.1. STORAGE TEMPERATURE RANGE: -40°C~+85°C;
 - 5.2. OPERATION TEMPERATURE RANGE: -25°C~+70°C;
- 6.SALT SPRAY TEST:8H(EXCLUDING RIVETED BENDS)



序号	品名	材质	电镀/颜色	备注
A	底座	PA	黑色	
B	端子	H62	镀锡 镀锌	

			GENERAL TOLERANCE		制图 DRAWING		深圳市华灿天禄电子有限公司 ShenzhenhuacantianluELECTRONICS CO.,LTD			
			DIM	TOL	审核 CHECK					
			X.X	±0.30	批准 APPROVAL		产品名称 TITLE	325C 耳机插座 插件 黑色	版本 REV.	A
1			X.XX	±0.20	比例 SCALE		产品料号 PART NO.	HC-PJ-325C-5P	单位 UNITS	mm
序号 No.			X.XXX	±0.10	投影 Projection		材料 MATERIAL		页次 SHEET	1/1
变更内容 MODIFY CONTENT			Angle	±3.0°						
日期 MODIFY DATE										

X-ON Electronics

Largest Supplier of Electrical and Electronic Components

Click to view similar products for [HDMI, Displayport & DVI Connectors](#) category:

Click to view products by [HCTL](#) manufacturer:

Other Similar products are found below :

[30-528](#) [30-504](#) [33DVIR-24S1B](#) [47648-2000](#) [TC142X](#) [1932649-1](#) [HAGBH](#) [AABII](#) [ABIBG](#) [AAIBH](#) [52355](#) [XHLJQ-00026](#) [HDMI-019R](#)
[G46M2013201AWEU](#) [ST-0277D00-052-142](#) [HC-PJ-320A-3P-D](#) [HC-PJ-3133-5P-D](#) [PJ-342](#) [141](#) [PJ-320A-4P DIP](#) [HC-PJ-325C-5P](#) [HC-PJ-](#)
[320D-4P-S](#) [HC-PJ-3133-6P-S](#) [D-SUB-DR-9PCM-CB](#) [ST-0275S00-082-182](#) [HC-PJ-320A-4P-D](#) [HC-PJ-325A-5P](#) [HC-PJ-3134-6P-D](#) [HDR-](#)
[HX-102DIP](#) [HDMI-GD-121PWB](#) [C2939191](#) [C2939584](#) [PJ-208](#) [PJ-2040](#) [PJ-3580A-6A](#) [PJ-399M](#) [PJ-3200A-3A](#) [PJ-328B-4B](#) [PJ-3930-7A](#)
[PJ-615-5A](#) [PJ-332-6A](#) [KH-HDMI-0001](#) [KH-PJ-209-SMT](#) [KH-HDMI-0035-XK](#) [KH-PJ-328A-5P](#) [KH-PJ-322](#) [KH-PJ-327E-SMT](#) [KH-PJ-](#)
[320A-5.6](#) [KH-HDR15P-F3.08](#) [KH-HDMI-0005A-SMT](#) [KH-HDMI-0021-JBS](#)