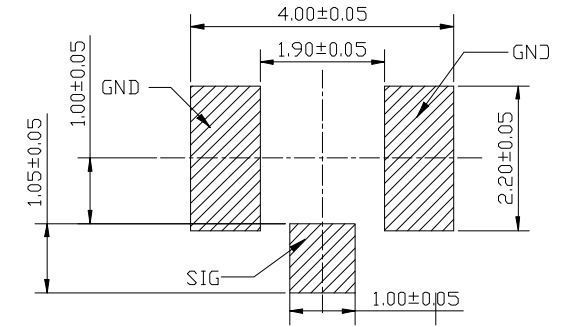
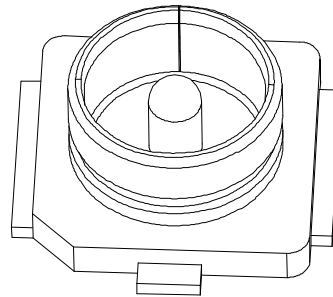
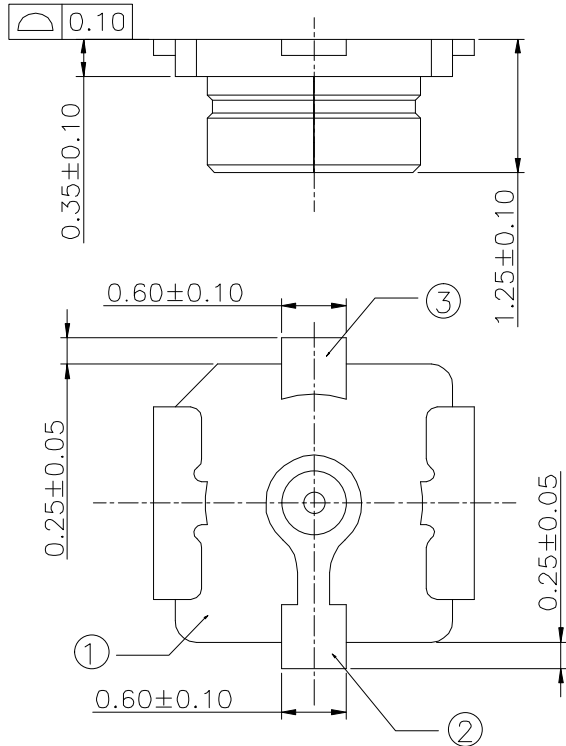
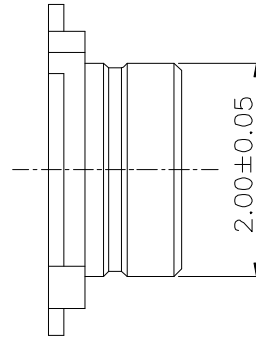
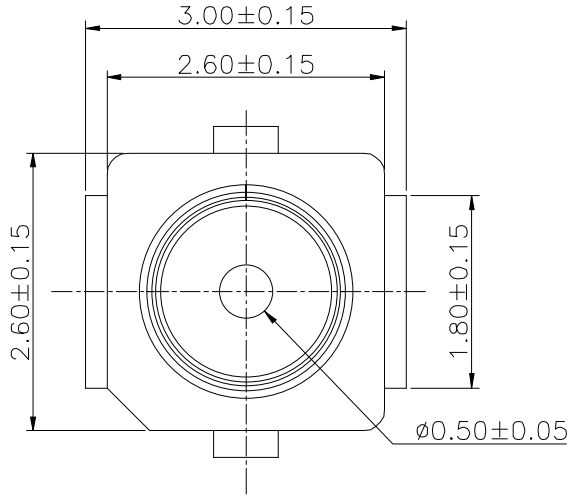
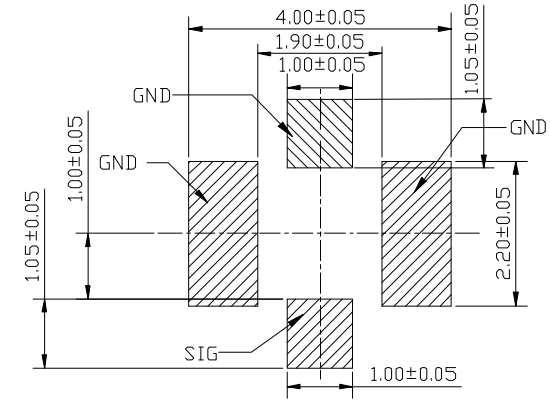


REV	ECN NO	DESCRIPTION	DATE	APPD
A1		正式版发行	2016.11.15	



RECOMMENDED PCB LAYOUT 1  
(GENERAL TOLERANCE IS ±0.05)



RECOMMENDED PCB LAYOUT 2  
(GENERAL TOLERANCE IS ±0.05)

NOTE:

1. MATERIAL:
  - ① 1.1. HOUSING:THERMOPLASTIC,COLOR:WHITE,UL 94V-0;
  - ② 1.2. CONTACT: COPPER ALLOY,T=0.15mm;
  - ③ 1.3. SHELL:COPPER ALLOY,T=0.15mm.
2. FINISH:
  - 2.1. CONTACT: GOLD FLASH PLATED ON MATING AREA, GOLD FLASH ON SOLDER TAILS, NICKEL UNDER PLATED OVER OF THE ALL;
  - 2.2. SHELL: GOLD FLASH ON THE ALL,NICKEL PLATED UNDER.

EXTEND USE		UNIT		深圳市华灿天禄电子有限公司	
RF 2.5H REC Connector		mm		DWG NO C-3.2.08.0110	
GENERAL TOLERANCE		MATERIAL		APPD	
DIMENSION		QTY		CHD	
ANGLES		FINISHED		DRN	
. ±0.30		. ±3'		SHEET	
.0 ±0.25		.0 ±2'		SCALE	
.00 ±0.20		.00 ±1'		1/1	
.000 ±0.10				1:1	
				REV	
				A1	

杨云超 2016.11.15

## X-ON Electronics

Largest Supplier of Electrical and Electronic Components

*Click to view similar products for [RF Connectors](#) / [Coaxial Connectors](#) category:*

*Click to view products by [HCTL](#) manufacturer:*

Other Similar products are found below :

[8915-1511-000](#) [89674-0827](#) [6002-7051-003](#) [6059674-1](#) [619550-1](#) [630059-000](#) [M39012/25-3026](#) [M39030/3-01N](#) [6501-1071-002](#) [6769](#)  
[7002-1541-010](#) [7002-1542-011](#) [7002-1572-002](#) [7003-1542-011](#) [7004-1512-000](#) [7009-1511-004](#) [7010-1511-000](#) [7029-1511-060](#) [7101-1541-](#)  
[010](#) [7101-1571-002](#) [7105-1521-002](#) [7203-1571-003](#) [7209-1511-011](#) [7210-1511-015](#) [7210-1511-040](#) [7242-1511-000](#) [73216-2241](#) [73404-](#)  
[2300](#) [7405-1521-005](#) [7405-1521-802](#) [7406-1521-005](#) [8527](#) [8547](#) [FS11V](#) [877931](#) [8808-1511-001](#) [9074-9513-000](#) [910A205F](#) [PL40-36](#)  
[PL40-5](#) [PL71-9](#) [980-8666-005](#) [1200690078](#) [120919](#) [R107003010W](#) [R110A172100](#) [R112186000](#) [R113053000W](#) [R113081000](#) [R113151000](#)