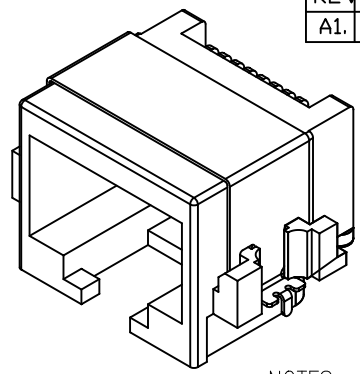
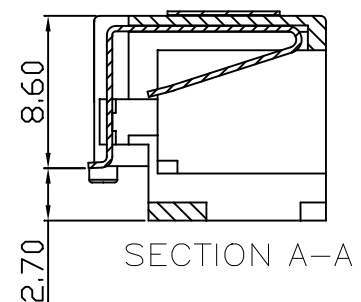
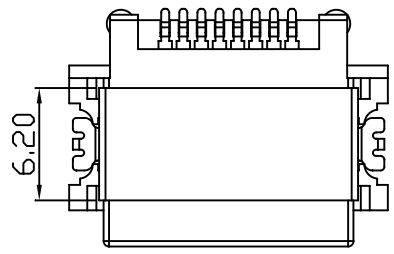


RoHS 2.0

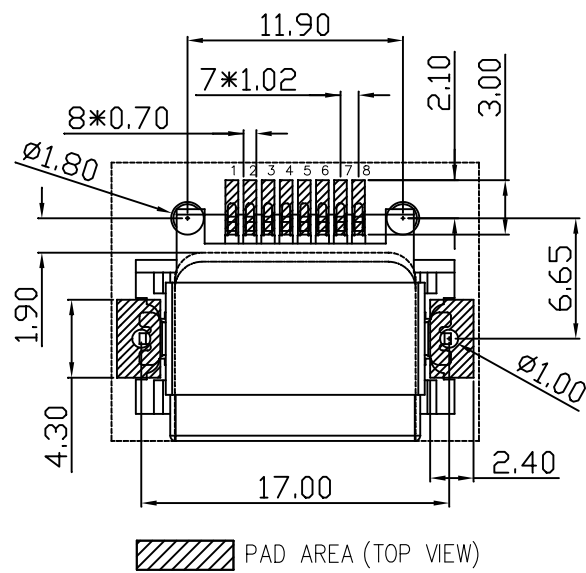
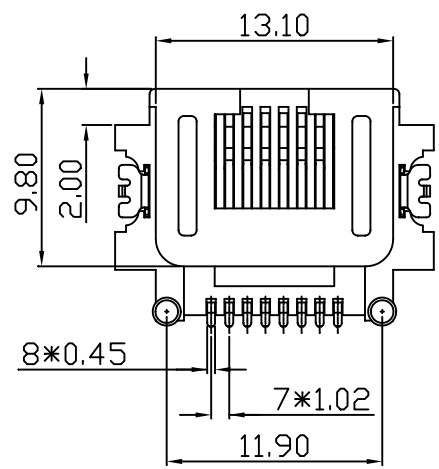
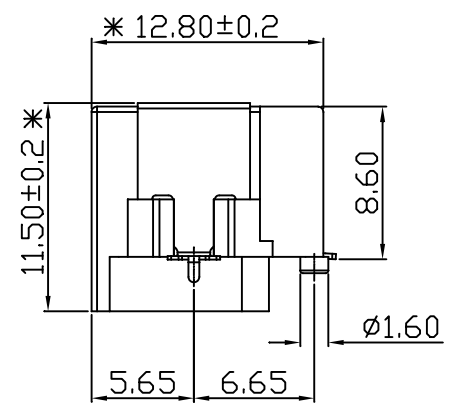
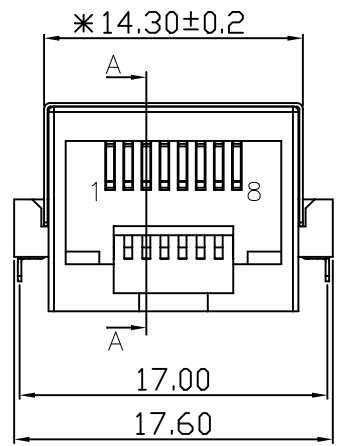
REV.	ECN NO.	DESCRIPTION	DATE	DESIGN
A1.	/.	重新校对图面	21.01.11	LIHui



3D VIEW

NOTES:

1. MATERIAL:
  - 1.1. HOUSING: LCP ,COLOR IS GRAY;
  - 1.2. CONTACT: PHOSPHOR COPPER (C5191 T=0.30mm);
  - 1.3. SHIELD: STAINLESS STEEL (304 T=0.2mm);
2. FINISH:
  - 2.1. CONTACT: PLATED OVER NI,GOLD PLATED G/Fu”;
  - 2.2. SHELL: PLATED OVER NI;
4. ELECTRICAL:
  - 4.1. VOLTAGE RATING: 125 VAC RMS;
  - 4.2. CURRENT RATING: 1.5 AMP;
  - 4.3. CONTACT RESISTANCE: 35MILLIOHMS MAX.;
  - 4.4. WITHSTAND VOLTAGE: 500 VAC RMS 50(60)Hz,1MIN.;
  - 4.5. INSULATION RESISTANCE: 500MEGOHMS MIN @500V DC.;
5. MECHANICAL:
  - 5.1. MATING/UNMATING FORCE: 22N MAX.;
  - 5.2. RETENTIION STRENGTH: 50N MIN.;
  - 5.3. OPERATING LIFE: 750 CYCLES MIN.;
6. ENVIRONMENTAL:
  - 6.1. STORAGE TEMPERATURE RANGE: -40°C~+85°C ;
  - 6.2. OPERATION TEMPERATURE RANGE: -25°C~+70°C;



▨ PAD AREA (TOP VIEW)

### 深圳市华灿天禄电子有限公司

UNLESS OTHERWISE, GENERAL TOLERANCE: X.xxx ±0.10 X.xx ±0.20 X.x ±0.30	NAME:	P/N:	
	RJ沉板( 腰带式不锈钢编带)	HC-RJ45-055-7	
ANGULAR: X.xx' ±1° X.x' ±3° X.' ±5°	THIRD ANGLE PROJECTION	UNIT:	SCALE:
		mm	1:1
DRAWN:	CHECKED:	SIZE:	SHEET:
		A4	1/1
		REV.:	A1
		APPROVED	

## X-ON Electronics

Largest Supplier of Electrical and Electronic Components

*Click to view similar products for [Modular Connectors](#) / [Ethernet Connectors](#) category:*

*Click to view products by [HCTL](#) manufacturer:*

Other Similar products are found below :

[8949-H88/06BLKA/SN](#) [74441-0010/BKN](#) [PHP-6P6C-5](#) [GAX-3-66](#) [GLX-A-44](#) [GLX-N-1010M-BLK](#) [GLX-S-88M-BLK](#) [GMX-SMT4-N-88](#)  
[GSGX-N-2-88](#) [GSGX-N-4-88](#) [GSX-NS2-88-3.05](#) [GSX-NS-88-3.68](#) [PT-108A-8C-UL](#) [PTS-J531-8CS-50UL](#) [A-2014-0-4](#) [GWLX-S9-88-YG](#)  
[DC-1021-8-WH-6](#) [1300530003](#) [1324640-4](#) [RJ11FTVC2N](#) [132764-001](#) [1413235](#) [MPS88RX-5000](#) [E5288-S000K3-L](#) [155302-001](#) [AX101050](#)  
[AX101063](#) [AX101065](#) [AX101072](#) [AX101307](#) [AX101315](#) [AX101318](#) [AX102271](#) [AX102288](#) [AX102651](#) [AX102660](#) [AX104024](#)  
[J0012D21NL](#) [J0026D01ENL](#) [PC4D0018P](#) [KIT38082NI](#) [8949-B88/6](#) [2-6609208-5](#) [303066VFL](#) [303068V](#) [303088LFLSA](#) [303088SBL](#) [30-](#)  
[8603](#) [30-8956](#) [30-8964](#)