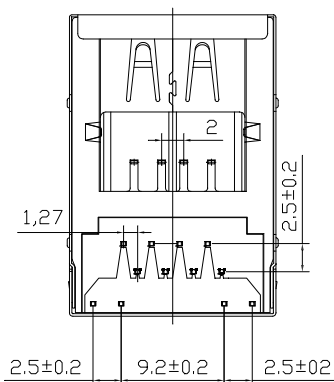


RECOMMEND PCB LAYOUT



主要参数:

1. 额定电压、电流: 125V/1.5A max
2. 接触电阻: 30mΩ Max
3. 绝缘电阻: 500MΩ Min
4. 试验条件: AC1000V/0.5mA for 1 minute
5. 盐雾测试: 8±0.5H
6. 焊接温度: 260±5°C 3±0.5s

其他要求

1. 产品应无错装。漏装零件等现象;
2. 零件表面应无裂纹、缺料、飞边等现象, 表面镀层应光亮美观
3. 未注尺寸公差为±0.15mm

网络接口组件	8	信号灯	LED灯 铁脚	绿色
	7	信号灯	LED灯 铁脚	黄色
	6	网络接口信号针	磷铜	镀金
	5	塑胶基座	PA66	黑色
USB组件	4	屏蔽外壳	H65铜	镍锡
	3	塑胶	PBT	白色
	2	五金脚	H65铜	镀锡
	1	外壳	铁	镍锡
	序号	部件名称	材料	电镀及颜色

发放部门	
行政部	
业务部	
采购部	
工程部	
品保部	
生产部	

未注公差 (±)			
等级	A 级	B 级	C 级
0~4	0.05	0.10	0.20
4~16	0.08	0.15	0.30
16~64	0.12	0.25	0.50
64~250	0.25	0.40	0.80

深圳市华灿天禄电子有限公司									
视图									
标记	处数	更改文件号	签字	日期	图样标记	重量	比例	网络接口	
设计	李攀进	日期 13.07.22	标准化	日期				HC-RJ45+1USB-02	
校对		日期	审定	日期					
工艺		日期							
审核	王晓峰	日期 13.07.22			共页	第页			

X-ON Electronics

Largest Supplier of Electrical and Electronic Components

Click to view similar products for [Modular Connectors](#) / [Ethernet Connectors](#) category:

Click to view products by [HCTL](#) manufacturer:

Other Similar products are found below :

[8949-H88/06BLKA/SN](#) [74441-0010/BKN](#) [PHP-6P6C-5](#) [GAX-3-66](#) [GDCX-PN-66](#) [GLX-A-44](#) [GLX-N-1010M-BLK](#) [GLX-S-88M-BLK](#)
[GMX-SMT4-N-88](#) [GSGX-N-2-88](#) [GSGX-N-4-88](#) [GSX-NS2-88-3.05](#) [GSX-NS-88-3.68](#) [PT-108A-8C-UL](#) [PTS-J531-8CS-50UL](#) [A-2014-0-4](#)
[GWLX-S9-88-YG](#) [DC-1021-8-WH-6](#) [1300530003](#) [1324640-4](#) [132764-001](#) [1413235](#) [MPS88RX-5000](#) [E5288-S000K3-L](#) [155302-001](#)
[AX101050](#) [AX101063](#) [AX101065](#) [AX101072](#) [AX101307](#) [AX101315](#) [AX101318](#) [AX102271](#) [AX102277](#) [AX102651](#) [AX102660](#) [AX104024](#)
[203475](#) [J0026D01ENL](#) [PC4D0018P](#) [KIT38082NI](#) [8949-B88/6](#) [2-6609208-5](#) [30-8956](#) [30-8964-100](#) [SM85](#) [17-103540](#) [191587](#) [PDI-68-RV](#)
[PHP-8P8C-S-5](#)