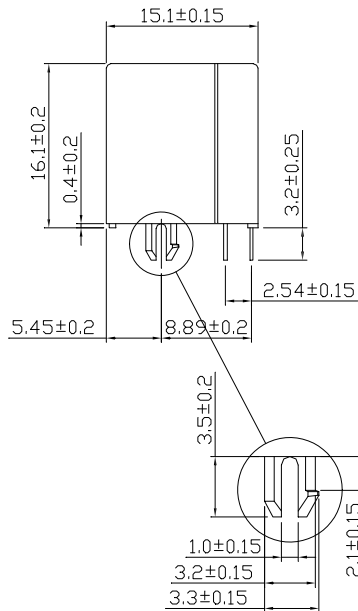
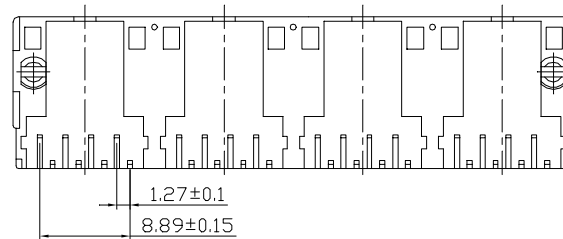
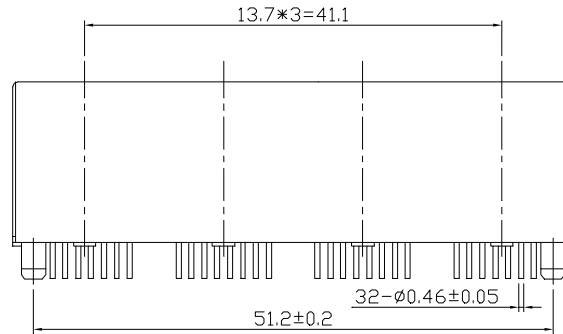
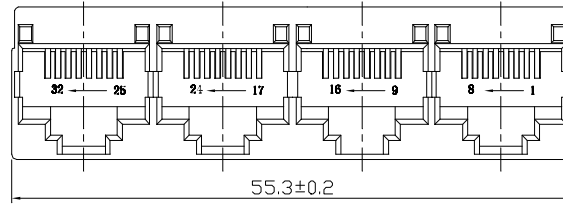


RoHS



主要参数:

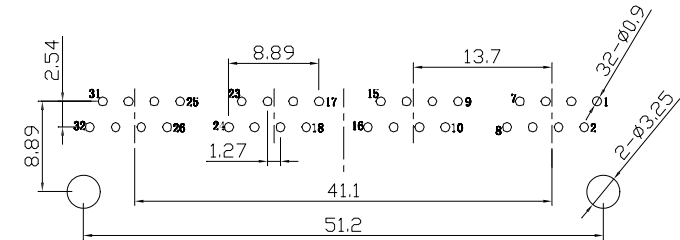
1. 额定电压、电流: 125V/1.5A max
2. 接触电阻: 30mΩ Max
3. 绝缘电阻: 500MΩ Min
4. 耐压测试: DC500V for 1 minute
5. 盐雾测试: 8±0.5H
6. 焊接温度: 260±5℃ 3±0.5s

其他要求

1. 产品应无错装。漏装零件等现象;
2. 零件表面应无裂纹、缺料、飞边等现象, 表面镀层应光亮美观

材质要求

1. 基座: PBT 黑色
2. 信号针: 磷铜镀金



PCB参考图

发放部门
行政部
业务部
采购部
工程部
品保部
生产部

										深圳市华灿天禄电子有限公司					
										视图		网络接口			
标记		处数		更改文件号		签字		日期		图样标记					
设计		王 丰		日期		17.10.09		标准化		日期					
校对		李攀进		日期		17.10.09		审定		日期					
工艺				日期											
审核		罗观彬		日期		17.10.09						共 页		第 页	
										HC-RJ45-5224-4-6					

X-ON Electronics

Largest Supplier of Electrical and Electronic Components

Click to view similar products for [Modular Connectors](#) / [Ethernet Connectors](#) category:

Click to view products by [HCTL](#) manufacturer:

Other Similar products are found below :

[8949-H88/06BLKA/SN](#) [74441-0010/BKN](#) [PHP-6P6C-5](#) [GAX-3-66](#) [GLX-A-44](#) [GLX-N-1010M-BLK](#) [GLX-S-88M-BLK](#) [GMX-SMT4-N-88](#)
[GSGX-N-2-88](#) [GSGX-N-4-88](#) [GSX-NS2-88-3.05](#) [GSX-NS-88-3.68](#) [PT-108A-8C-UL](#) [PTS-J531-8CS-50UL](#) [A-2014-0-4](#) [GWLX-S9-88-YG](#)
[DC-1021-8-WH-6](#) [1300530003](#) [1324640-4](#) [RJ11FTVC2N](#) [132764-001](#) [1413235](#) [MPS88RX-5000](#) [E5288-S000K3-L](#) [155302-001](#) [AX101050](#)
[AX101063](#) [AX101065](#) [AX101072](#) [AX101307](#) [AX101315](#) [AX101318](#) [AX102271](#) [AX102288](#) [AX102651](#) [AX102660](#) [AX104024](#) [203475](#)
[J0012D21NL](#) [J0026D01ENL](#) [PC4D0018P](#) [KIT38082NI](#) [8949-B88/6](#) [2-6609208-5](#) [303066VFL](#) [303068V](#) [303088LFLSA](#) [303088SBL](#) [30-](#)
[8603](#) [30-8956](#)