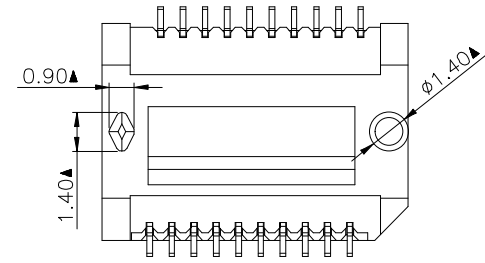
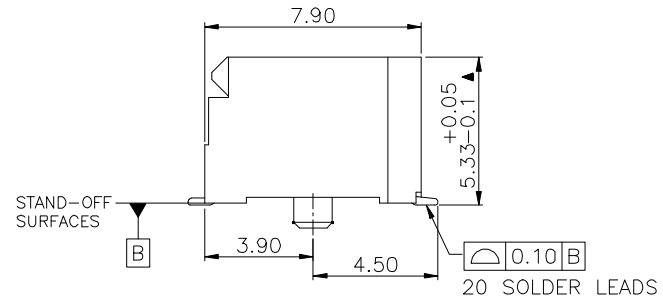
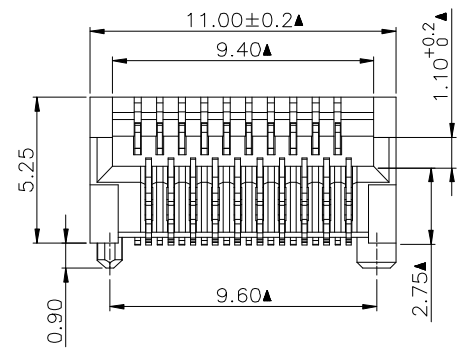
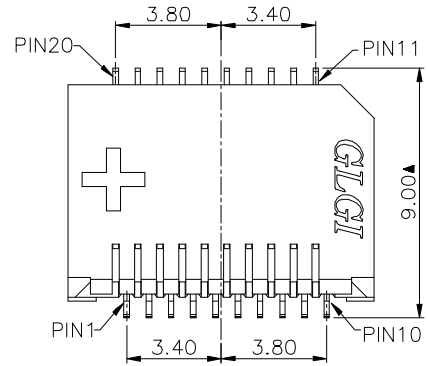


NO.	ECN NO.	DESCRIPTION	REV.	DRAW	DATE
1.					
2.					
3.					

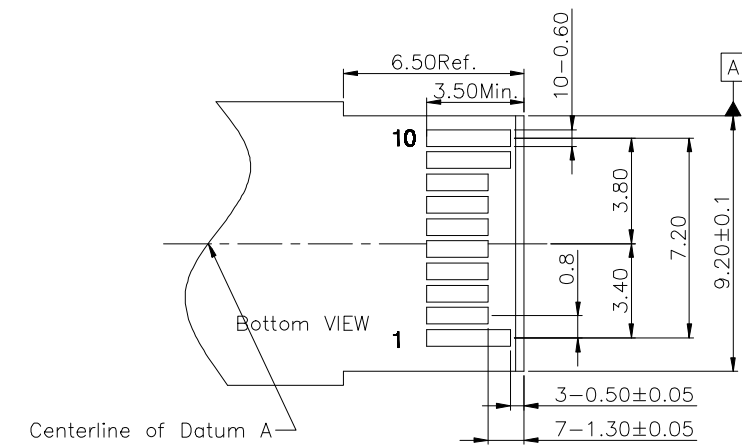
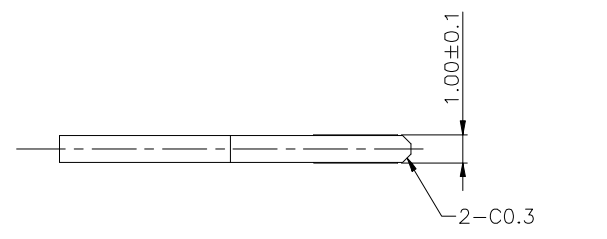
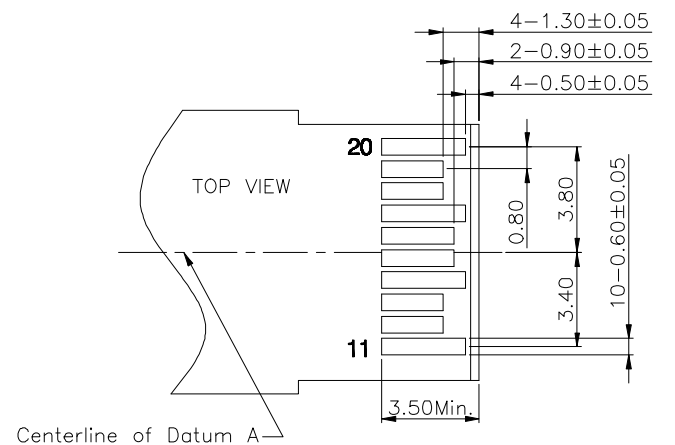


NOTES:

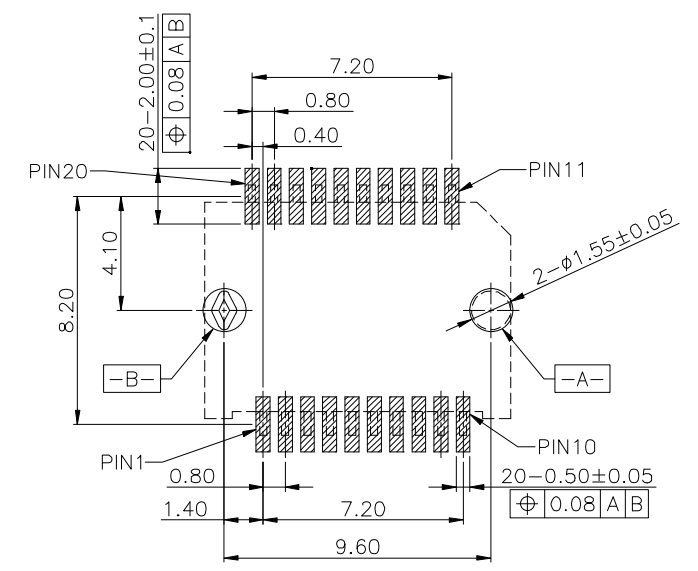
- MATERIAL:**
HOUSING: LCP UL94V-0, BLACK
CONTACT: C5210R-EH, $t=0.20\text{mm}$
- DURABILITY TEST:** 100 CYCLES MIN.
- SPECIFICATION:**
DIELECTRIC STRENGTH: AC 300V/MINUTE
INSULATOR RESISTANCE: 500 Mohm MIN
CONTACT RESISTANCE: 40 mohm Max.
OPERATING TEMPERATURE: $-40^{\circ} \sim +85^{\circ}$

未注公差 容许公差 TOLERANCE		深圳市华灿天禄电子有限公司	
.X	$\pm 1^{\circ}$		
.XX	± 0.25		
.XXX	± 0.10		
.X	$\pm 0.5^{\circ}$	设计 DESIGN	品名 TITLE
.XX	$\pm 0.03^{\circ}$	校对 CHECKED	料号 ITEM NO.
比例 SCALE	4:1	角法 PROJ.	核准 APPROVE
张数 SHEET	1/2	纸张 SIZE	A4
单位 UNIT	mm	版本 REV.	A4
		图号 DWG NO.	
		HC-SFP-20P	

NO.	ECN NO.	DESCRIPTION	REV.	DRAW	DATE
1.					
2.					
3.					



RECOMMENDED LAYOUT
MATING PCB SIDE



未注公差 容许公差 TOLERANCE				深圳市华灿天禄电子有限公司		
.X	X.°	±1°	设计		品名	SFP+ 20PIN CONN
.XX	±0.25	X.°	±0.5°	校对	料号	
.XXX	±0.10	.XX°	±0.03°	核准	图号	HC-SFP-20P
比例 SCALE	4:1	角法 PROJ.	第一角法	设计 DESIGN		
张数 SHEET	2/2	纸张 SIZE	A4	校对 CHECKED		
单位 UNIT	mm	版本 REV.	A4	核准 APPROVE		

X-ON Electronics

Largest Supplier of Electrical and Electronic Components

Click to view similar products for [Standard Card Edge Connectors](#) category:

Click to view products by [HCTL](#) manufacturer:

Other Similar products are found below :

[CR7E-30DB-3.96E\(72\)](#) [6565204-6](#) [1437274-4](#) [EBT15622B2X](#) [1-582587-1](#) [284-0102-12100](#) [286-0052-12101A](#) [306022901000000](#) [307-012-502-202](#) [307-056-520-300](#) [A6D22DS29C2](#) [1926088-2](#) [287-0032-12101](#) [345-060-559-303](#) [392-008-559-201](#) [534671-1](#) [341-240-317](#) [345-044-500-300](#) [346-240-318](#) [387-012-523-300](#) [395-100-524-300](#) [09-07-2032](#) [10035388-802LF](#) [10115859-011LF](#) [10122859-009LF](#) [101269333204245CLF](#) [530555-1](#) [66925-516LF](#) [5145409-2](#) [73726-0005](#) [66308-1](#) [5036A30](#) [PEC-07-02-T-S-A](#) [346-014-520-801](#) [KSLX-62-BR](#) [307-048-502-202](#) [CE100F26-7-C](#) [CE100F28-3-D](#) [CE100F28-4-D](#) [CE156F18-9-C](#) [CE156F22-5-D](#) [CE156F22-9-C](#) [CT100F22-2-D](#) [CT100F22-3-D](#) [CT100F24-2-D](#) [CT100F24-3-D](#) [CT100F24-6-C](#) [CT156F22-4-D](#) [MLSS100-12-C](#) [MLSS100-16-C](#)