

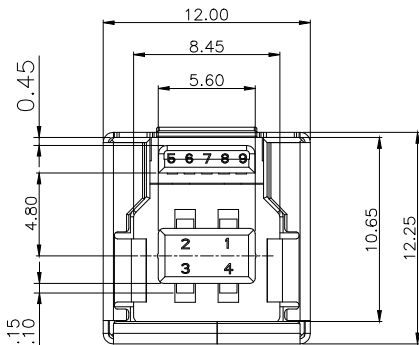
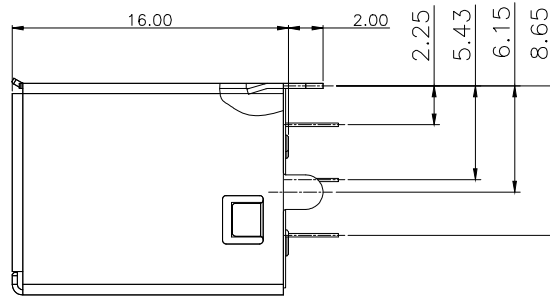
NOTES:

1.MATERIAL:

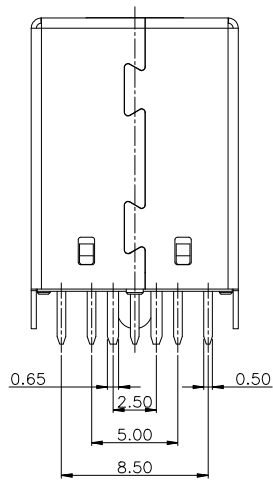
- 1.1 HOUSING: HIGH TEMPERATURE THERAL PLASTIC.
- 1.2 COVER:HIGH TEMPERATURATURE THERAL PLASTIC.
- 1.3 SPRING CONTACT: COPPER ALLOY.
- 1.4 FLAT CONTACT;COPPER ALLOY
- 1.5 SHELL :COPPER ALLOY.


2.FINISH:

- 2.1 CONTACT: (SEE P/N.),[50 μ "] MIN. NICKEL UNDERPLATING OVER ALL.
- 2.2 SHELL: [50 μ "] MIN.SOLDERABLTY NICKEL UNDERPLATING OVER ALL.



Pin NUMBER	SIGNAL NAME
1	VBUS
2	D-
3	D+
4	GND
5	StdB_SSTX-
6	StdB_SSTX+
7	GND_DRAIN
8	StdB_SSRX-
9	StdB_SSRX+
Shell	Shield



			GENREL TOLERANCE		制图 DRAWING		 深圳市华灿天禄电子有限公司 ShenzhenhuaciantianluELECTRONICS CO.,LTD			
			DIM	TOL	审核 CHECK					
			X.X	± 0.30	批准 APPROVAL		产品名称 TITLE	TYPE BF 9P 3.0 180° L16mm 外壳短直脚 PC2.0	版本 REV.	A
1			X.XX	± 0.20	比例 SCALE		产品料号 PART NO.	HC-ST-030-10B-L-Z-30-R	单位 UNITS	mm
序号 No.			X.XXX	± 0.10	投影 Projection		材料 MATERIAL		页次 SHEET	1/1
			Angle	$\pm 3.0^\circ$						
变更内容 MODIFY CONTENT			日期 MODIFY DATE							

X-ON Electronics

Largest Supplier of Electrical and Electronic Components

Click to view similar products for [USB Connectors](#) category:

Click to view products by [HCTL](#) manufacturer:

Other Similar products are found below :

[950](#) [A-USB A-LP-SMT-C](#) [A-USB B-TOP-C](#) [MUSBD11135](#) [17-200721](#) [217450-1](#) [KMBVX-TH-5S-B30](#) [KUSBX-AS2N-W](#) [KUSBX-SMT2AP1S-W30](#) [935](#) [957](#) [30-498-6](#) [SK-60A-2](#) [1734082-1](#) [30-470](#) [30-489](#) [30-541](#) [MAB 5 S](#) [A-USB A-2P-C](#) [MIKROE-1451](#)
[USBFTVSCCG](#) [1-1734084-2](#) [MUSBA81130](#) [NK-27-32SL](#) [NK-L8-22C-5/8](#) [10135326-001LF](#) [4198](#) [690-024-633-031](#) [UB-20PMFP-LC7001](#)
[17-200011](#) [UB-20AFMM-LL7A01](#) [CAP-WCCMLPB1](#) [CAP-WCCMLPC1](#) [2274475-3](#) [914-614A2025S10200](#) [USB3FTV7SAGF059](#)
[USB3FTV2SAZNF459](#) [USB3FTV7SAZNF459](#) [HYCW153-USBD05-500B](#) [HYCW148-USBD05-117B](#) [HYCW149-USBD05-740B](#)
[HYCW214-USBA04-113B](#) [HYCW213-USBA04-113B](#) [KMMX-BSMT35S-1-B30TR](#) [2345986-1](#) [10082141-N340LF](#) [10117836-011LF](#)
[GSB3C3133DSYHR](#) [GT-USB-2014-CWG1](#) [GT-USB-7010ANS](#)