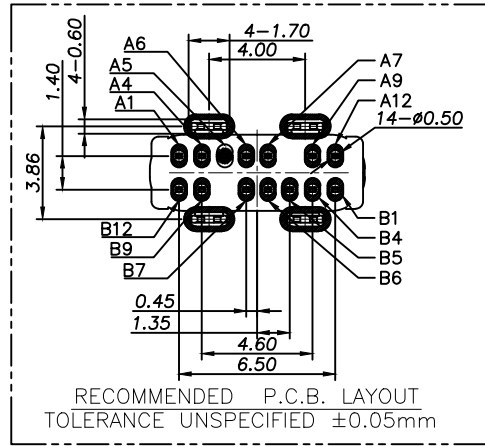
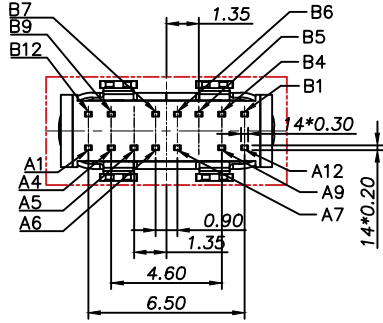
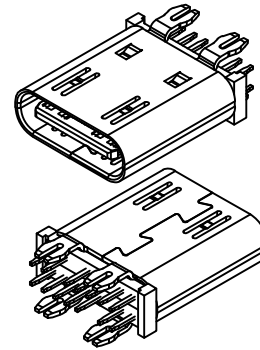
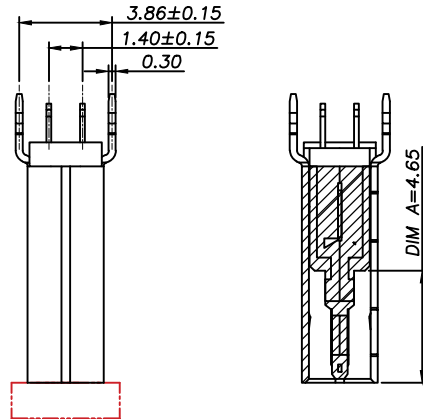
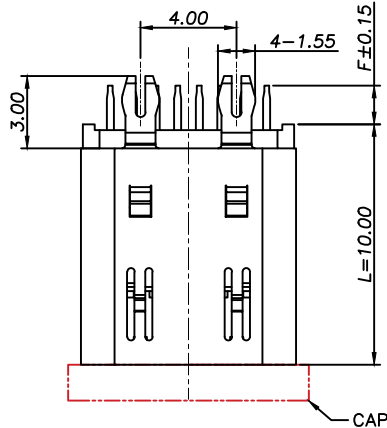


14PIN



NOTE:

- MATERIAL SPECIFICATION:**
 - HOUSING: HIGH TEMPERATURE RESISTANT PLASTIC, UL94 V-0.
 - CONTACTS: COPPER ALLOY
 - MID PLATE: STAINLESS STEEL
 - SHELL: STAINLESS STEEL
- MECHANICAL PERFORMANCE,**
 - INSERTION FORCE: 5~20N.
 - REMOVAL FORCE: 8~20N.
 - DURABILITY: 10000 CYCLES.
- ELECTRICAL PERFORMANCE,**
 - CURRENT RATING: 3.0/5.0A
VOLTAGE RATING: 20V
 - LLCR: VBUS & GND PINS AND OTHER PINS: 40mΩ/PIN MAX.
SHIELD: 50mΩ/MAX.
LLCR MAX. CHANGE OF ALL PINS: 10mΩ.
 - INSULATION RESISTANCE: 100MΩ MIN
 - DIELECTRIC WITHSTAND VOLTAGE, AC 100V FOR 1 MINUTE.
- ENVIRONMENTAL PERFORMANCE:**
 - OPERATING TEMPERATURE: $-25^{\circ}\text{C} \sim +85^{\circ}\text{C}$.
 - IR REFLOW: THE PEAK TEMPERATURE ON THE BOARD SHALL BE MAINTAINED FOR 10 SECONDS AT 260°C .



USB TYPE-C PIN ASSIGNMENTS

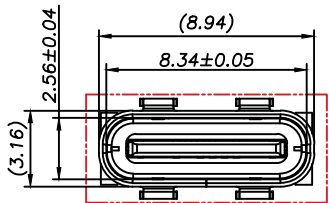
PIN NUMBER	SIGNAL NAME	PIN NUMBER	SIGNAL NAME
A1	GND	B12	GND
A4	VBUS	B9	VBUS
A5	CC1	B7	Dn2
A6	Dp1	B6	Dp2
A7	Dn1	B5	CC2
A9	VBUS	B4	VBUS
A12	GND	B1	GND

P/N	(F) 脚长	COLOER	额定电流
HC-TYPE C-14P-VS10.0D-3A-F1.6-02	1.60mm	黑色	3A
HC-TYPE C-14P-VS10.0D-3A-F1.6-0-02	1.60mm	0:橙色	3A
HC-TYPE C-14P-VS10.0D-3A-F1.6-Y-02	1.60mm	Y:黄色 (1000K)	3A
HC-TYPE C-14P-VS10.0D-3A-F1.6-G-02	1.60mm	G:绿色	3A
HC-TYPE C-14P-VS10.0D-3A-F1.6-W-02	1.60mm	W:白色	3A

Ordering Information

HC-TYPE C - 14P - * * * - *A - F* - * - 02

PIN	Type	Mount	Current	F=Foot	Colour
6P	TH=Top	Mount (卧式)	3A	Foot	Black (黑色)
6P	DS=DP+SMI	Mount (插板)	3A	Foot	White (白色)
8P	MM=Mid	Mount (卧式)	5A	Foot	White (白色)
12P	OS=Outer	Height (立式)	10A	Foot	Blue (蓝色)
16P	VS=Vertical	SMI (直立式)	5A	Foot	Orange (橙色)
24P	DP=DP	Mount (立式)	5A	Foot	Purple (紫色)
	CP=Clip	Mount (立式)	5A	Foot	Yellow (黄色)
	FL=Flag	Mount (插板)	5A	Foot	Yellow (黄色)

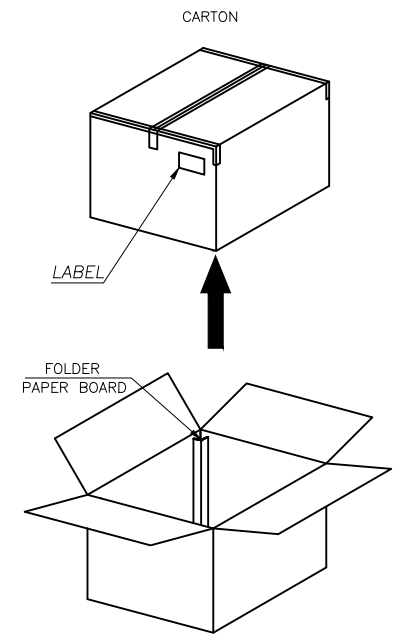
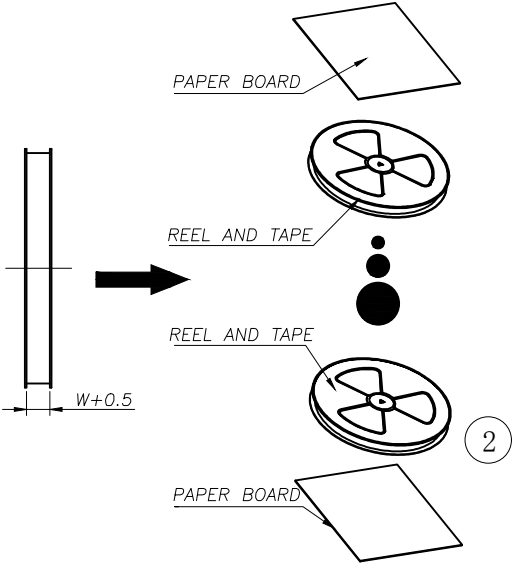
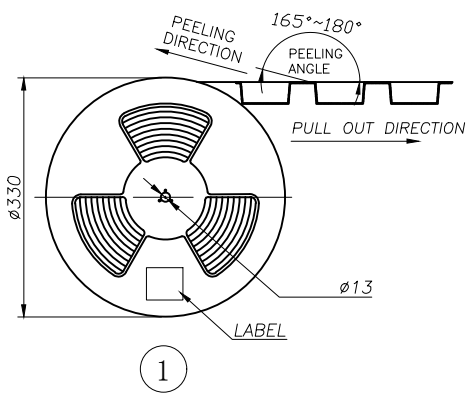
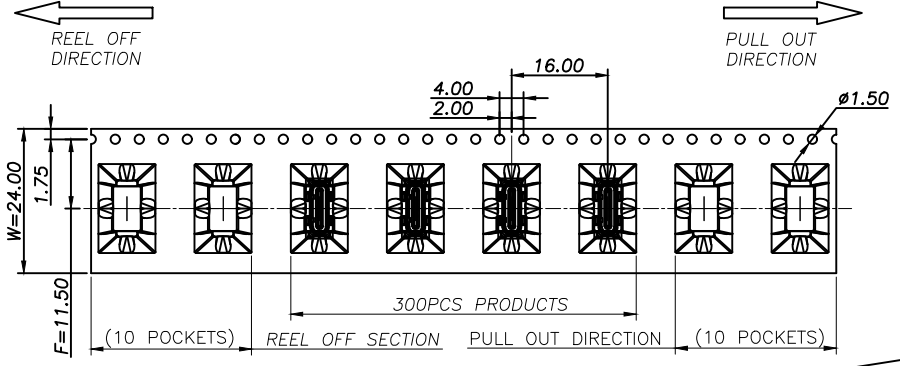


GENERAL TOLERANCE		制 图	
DIM	TOL	DRAWING	CHECK
X.X	± 0.30	审核	
X.XX	± 0.20	批准	
X.XXX	± 0.10	比例	
Angle	$\pm 3.0^{\circ}$	投影	

深圳市华灿天禄电子有限公司
ShenzhenhuacantianluELECTRONICS CO.,LTD

产品名称	TYPE CF 14P 直立式 带弹	版本	A
TITLE	L10.0mm 脚长1.6	REV.	
产品料号	HC-TYPE-C-14P-VS10.0D-XA-FX-X-02	单位	mm
PART NO.		UNITS	
材料		页次	1/2
MATERIAL		SHEET	

pcs/box	boxes/Carton	Pcs/Box
300	10	3000



			GENREL TOLERANCE	制图 DRAWING	深圳市华灿天禄电子有限公司 ShenzhenhuacantianluELECTRONICS CO.,LTD			
			DIM TOL	审核 CHECK	产品名称 TITLE	TYPE CF 14P 直立式 带弹 L10.0mm 脚长1.6 -包装图	版本 REV.	A
			X.X ±0.30	批准 APPROVAL	产品料号 PART NO.	HC-TYPE C-14P-VS10.0D-XA-FX-02	单位 UNITS	mm
1	初版发行		X.XX ±0.20	比例 SCALE	材料 MATERIAL		页次 SHEET	2/2
序号 No.	变更内容 MODIFY CONTENT	日期 MODIFY DATE	X.XXX ±0.10	投影 Projection				
			Angle ±3.0°					

X-ON Electronics

Largest Supplier of Electrical and Electronic Components

Click to view similar products for [USB Connectors](#) category:

Click to view products by [HCTL](#) manufacturer:

Other Similar products are found below :

[950](#) [A-USB A-LP-SMT-C](#) [A-USB B-TOP-C](#) [MUSBD11135](#) [17-200721](#) [217450-1](#) [KMBVX-TH-5S-B30](#) [KUSBX-AS2N-W](#) [KUSBX-SMT2AP1S-W30](#) [935](#) [957](#) [30-498-6](#) [SK-60A-2](#) [1734082-1](#) [30-470](#) [30-489](#) [30-541](#) [MAB 5 S](#) [A-USB A-2P-C](#) [MIKROE-1451](#)
[USBFTVSCCG](#) [1-1734084-2](#) [MUSBA81130](#) [NK-27-32SL](#) [NK-L8-22C-5/8](#) [10135326-001LF](#) [4198](#) [690-024-633-031](#) [UB-20PMFP-LC7001](#)
[17-200011](#) [UB-20AFMM-LL7A01](#) [CAP-WCCMLPB1](#) [CAP-WCCMLPC1](#) [2274475-3](#) [914-614A2025S10200](#) [USB3FTV7SAGF059](#)
[USB3FTV2SAZNF459](#) [USB3FTV7SAZNF459](#) [HYCW153-USBD05-500B](#) [HYCW219-USBD05-075B](#) [HYCW148-USBD05-117B](#)
[HYCW149-USBD05-740B](#) [HYCW204-USBD05-108B](#) [HYCW214-USBA04-113B](#) [HYCW213-USBA04-113B](#) [KMMX-BSMT35S-1-B30TR](#)
[2345986-1](#) [10082141-N340LF](#) [10117836-011LF](#) [GSB3C3133DSYHR](#)