

- NOTE: 1.MATERIAL SPECIFICATION:
1.HOUSING:HIGH TEMPERATURE RESISTANT PLASTIC,UL94 V-0.
2.CONTACTS:COPPER ALLOY
4.FRONT SHELL: STAINLESS STEEL
2.MECHANICAL PERFORMANCE,
2-1.INSERTION FORCE: 0.5~2.0kgf.
2-2.REMOVAL FORCE: 0.8kgf~2.0kgf.
2-3.DURABILITY: 10000 CYCLES.
3.ELECTRICAL PERFORMANCE,
3-1. CURRENT RATING:5/3.0A
VOLTAGE RATING:20V
3-2. LLCR:
VBUS & GND PINS AND OTHER PINS: 40mΩ/PIN MAX.
SHIELD: 50mΩ/MAX.
LLCR MAX. CHANGE OF ALL PINS: 10mΩ.
3-3.INSULATION RESISTANCE: 100MΩ MIN
3-4.DIELECTRIC WITHSTAND VOLTAGE,AC 100V FOR 1 MINUTE.
4. ENVIRONMENTAL PERFORMANCE:
OPERATING TEMPERATURE: -25°C~+85°C.
5.IR REFLOW:
THE PEAK TEMPERATURE ON THE BOARD SHALL
BE MAINTAINED FOR 10 SECONDS AT 260°C.

USB TYPE-C PIN ASSIGNMENTS

PIN NUMBER	SIGNAL NAME	PIN NUMBER	SIGNAL NAME
A1	GND	B12	GND
A4	VBUS	B9	VBUS
A5	CC1	B8	SBU2
A6	Dp1	B7	Dn2
A7	Dn1	B6	Dp2
A8	SBU1	B5	CC2
A9	VBUS	B4	VBUS
A12	GND	B1	GND

P/N	(F) 脚长	COLOER	额定电流
HC-TYPE C-16P-CH2.58-3A-02	0.90mm	黑色	3A

Ordering Information

HC-TYPE C - 16P - ** * - *A - F* - * - 02

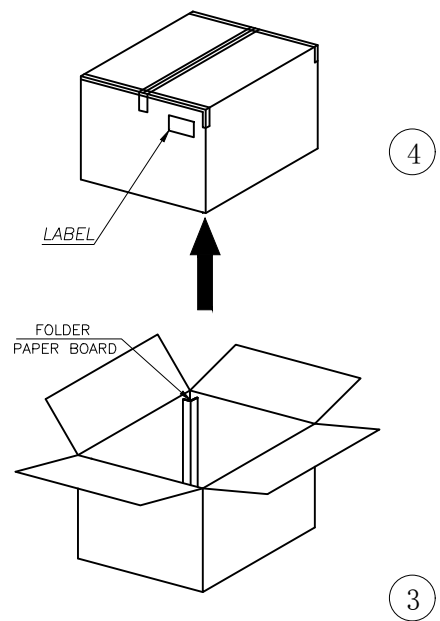
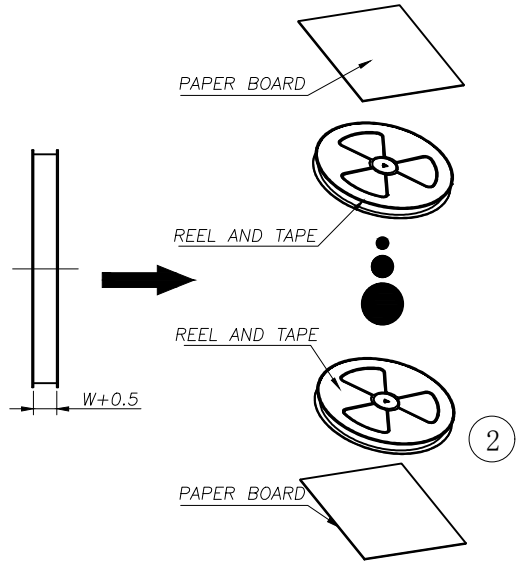
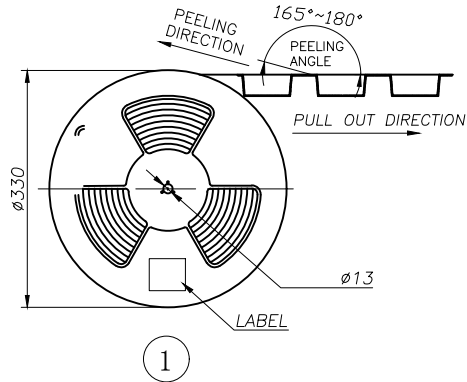
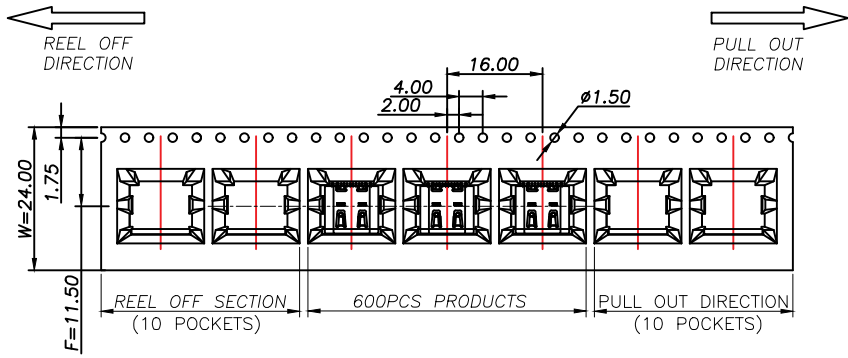
Pin	Type	Current	F=Foot	Colour
4P	TM=Top Mount (板上)	5A	Length	默认:Black
6P	DS=DS-P-SMT (带固定脚)	3A	Length	White
9P	MS=Mid Mount (板后)	5A	L=Length	BS=Blue(2395C)
12P	CH=Center Height (板后)	10A	Color	Green
16P	VS=Vertical SMT (直立式)	10A	Color	Orange
24P	DF=DF (板后)	10A	Color	Purple
	CP=Clip (夹板)		Color	Yellow
	FL=Flag (侧板)			

GENERAL TOLERANCE		制图
DIM	TOL	DRAWING
X.X	±0.30	审核
X.XX	±0.20	CHECK
X.XXX	±0.10	批准
Angle	±3.0°	APPROVAL
		比例
		SCALE
		投影
		Projection

深圳市华灿天禄电子有限公司
ShenzhenhuacantianluELECTRONICS CO.,LTD

产品名称	TYPE CF 16P 垫高1.0	版本	A
TITLE	CH=2.58mm 脚长0.9 带弹 带柱	REV.	
产品料号	HC-TYPE-C-16P-CH2.58-3A-02	单位	mm
PART NO.		UNITS	
材料		页次	1/2
MATERIAL		SHEET	

pcs/box	boxs/Carton	Pcs/Box
600	10	6000



			GENEAL TOLERANCE		制图	深圳市华灿天禄电子有限公司			
			DIM	TOL	DRAWING	ShenzhenhuacantianluELECTRONICS CO.,LTD			
			X.X	± 0.30	审核	产品名称	TYPE CF 16P 垫高1.0	版本	A
			X.XX	± 0.20	检查	TITLE	CH=2.58mm 脚长0.9 带弹 带柱-包装图	REV.	
			X.XXX	± 0.10	批准	产品料号	HC-TYPE C-16P-CH2.58-3A-02	单位	mm
1	初版发行	日期	Angle	$\pm 3.0^{\circ}$	投影	PART NO.		页次	2/2
序号	变更内容	日期			Projection	MATERIAL		SHEET	
No.	MODIFY CONTENT	MODIFY DATE							

X-ON Electronics

Largest Supplier of Electrical and Electronic Components

Click to view similar products for [USB Connectors](#) category:

Click to view products by [HCTL](#) manufacturer:

Other Similar products are found below :

[950](#) [A-USB A-LP-SMT-C](#) [A-USB B-TOP-C](#) [MUSBD11135](#) [17-200721](#) [217450-1](#) [KMBVX-TH-5S-B30](#) [KUSBX-AS2N-W](#) [KUSBX-SMT2AP1S-W30](#) [935](#) [957](#) [30-498-6](#) [SK-60A-2](#) [1734082-1](#) [30-470](#) [30-489](#) [30-541](#) [MAB 5 S](#) [A-USB A-2P-C](#) [MIKROE-1451](#)
[USBFTVSCCG](#) [4689-1](#) [1-1734084-2](#) [NK-27-32SL](#) [NK-L8-22C-5/8](#) [10135326-001LF](#) [4198](#) [690-024-633-031](#) [UB-20PMFP-LC7001](#) [17-200011](#) [UB-20AFMM-LL7A01](#) [CAP-WCCMLPB1](#) [CAP-WCCMLPC1](#) [2274475-3](#) [914-614A2025S10200](#) [USB3FTV7SAGF059](#)
[USB3FTV2SAZNF459](#) [USB3FTV7SAZNF459](#) [HYCW153-USBD05-500B](#) [HYCW219-USBD05-075B](#) [HYCW148-USBD05-117B](#)
[HYCW149-USBD05-740B](#) [HYCW204-USBD05-108B](#) [HYCW214-USBA04-113B](#) [HYCW213-USBA04-113B](#) [KMMX-BSMT35S-1-B30TR](#)
[2345986-1](#) [10082141-N340LF](#) [10117836-011LF](#) [GSB3C3133DSYHR](#)