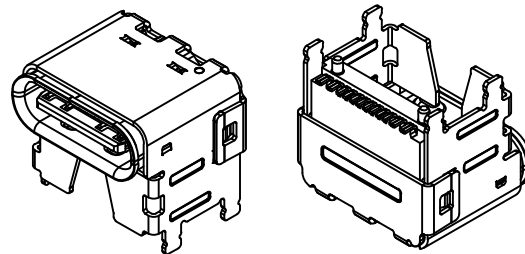
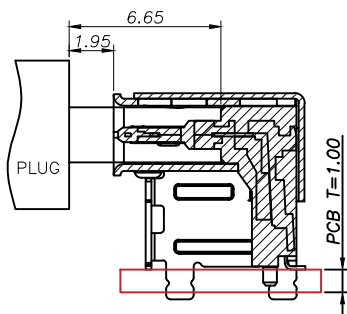
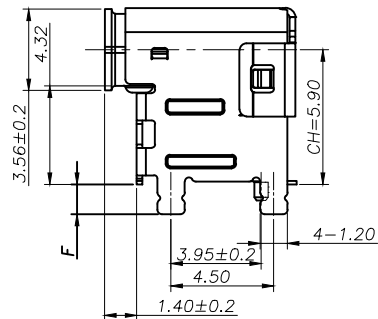


RECOMMENDED PCB LAYOUT(TOP VIEW)
THICKNESS 1.00MM;DEFAULT TOLERANCE:±0.05



NOTE:
 1.MATERIAL SPECIFICATION:
 1.HOUSING:HIGH TEMPERATURE RESISTANT PLASTIC,UL94 V-0.
 2.CONTACTS:COPPER ALLOY
 2.INSIDE SHELL:STAINLESS STEEL
 4.OUTSIDE SHELL: STAINLESS STEEL
 2.MECHANICAL PERFORMANCE,
 2-1.INSERTION FORCE: 0.5~2.0kgf.
 2-2.REMOVAL FORCE: 0.8kgf~2.0kgf.
 2-3.DURABILITY: 10000 CYCLES.
 3.ELECTRICAL PERFORMANCE,
 3-1. CURRENT RATING:5/3A
 VOLTAGE RATING:20V
 3-2. LLCR:
 VBUS & GND PINS AND OTHER PINS: 40mΩ/PIN MAX.
 SHIELD: 50mΩ/MAX.
 LLCR MAX. CHANGE OF ALL PINS: 10mΩ.
 3-3.INSULATION RESISTANCE: 100MΩ MIN
 3-4.DIELECTRIC WITHSTAND VOLTAGE,AC 100V FOR 1 MINUTE.
 4. ENVIRONMENTAL PERFORMANCE:
 OPERATING TEMPERATURE: -25°C~+85°C.
 5.IR REFLOW:
 THE PEAK TEMPERATURE ON THE BOARD SHALL
 BE MAINTAINED FOR 10 SECONDS AT 260°C.

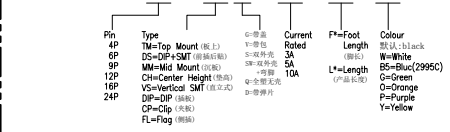
USB TYPE-C PIN ASSIGNMENTS

PIN NUMBER	SIGNAL NAME	PIN NUMBER	SIGNAL NAME
A1	GND	B12	GND
A4	VBUS	B9	VBUS
A5	CC1	B8	SBU2
A6	Dp1	B7	Dn2
A7	Dn1	B6	Dp2
A8	SBU1	B5	CC2
A9	VBUS	B4	VBUS
A12	GND	B1	GND

P/N	(F) 脚长	COLOER	额定电流
HC-TYPE C-16P-CH5.90-3A-F1.3-02	1.30mm	黑色	3A
HC-TYPE C-16P-CH5.90-3A-F1.3-G-02	1.30mm	G:绿色	3A
HC-TYPE C-16P-CH5.90-3A-F1.3-Y-02	1.30mm	Y:黄色	3A

Ordering Information

HC-TYPE C - 16P - * * * - *A - F* - * - 02

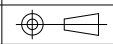


GENERAL TOLERANCE		制图	
DIM	TOL	审核	CHECK
X.X	±0.30	批准	APPROVAL
X.XX	±0.20	比例	SCALE
X.XXX	±0.10	投影	Projection
Angle	±3.0°		

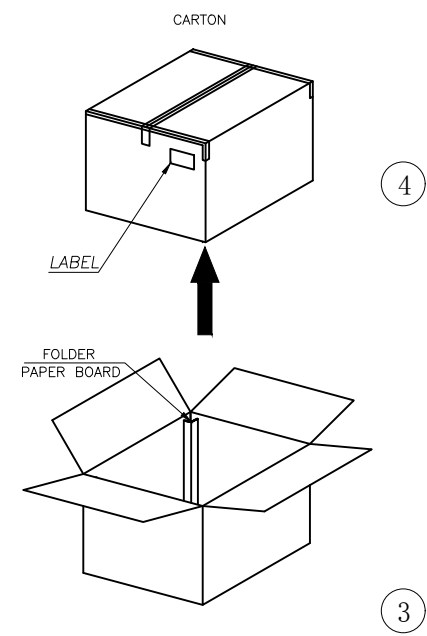
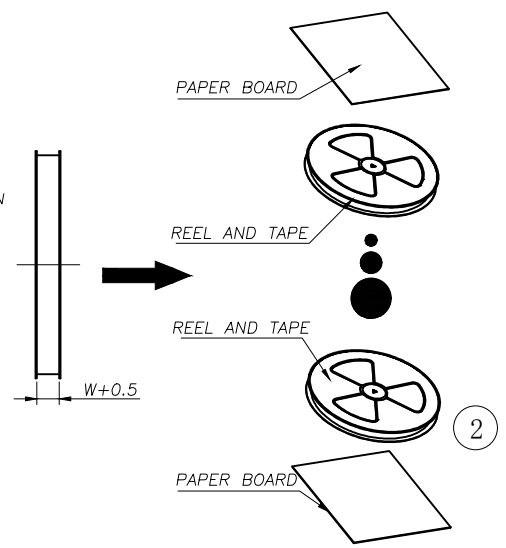
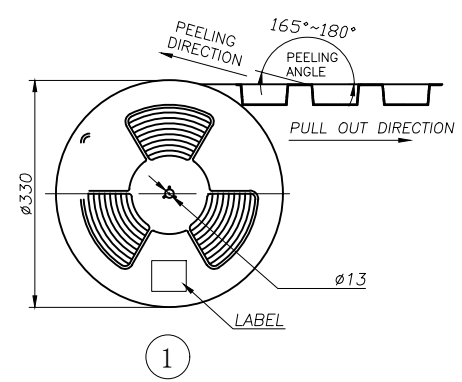
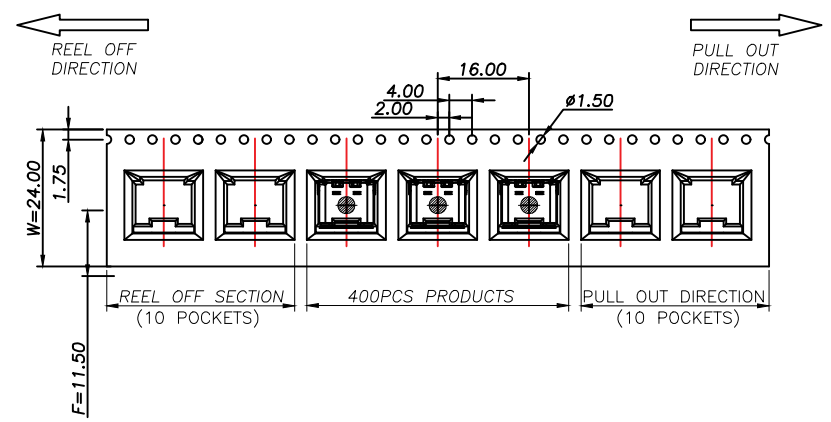
深圳市华灿天禄电子有限公司
ShenzhenhuacantianluELECTRONICS CO.,LTD

产品名称	TITLE	版本	REV.	UNIT	UNITS
TYPE CF 16P 垫高4.30	CH=5.90mm 脚长1.3 无弹带柱				
产品料号	HC-TYPE-C-16P-CH5.90-XA-F1.3-X-02	单位			
PART NO.		页次			
材料		SHEET			

序号	变更内容	日期
No.	MODIFY CONTENT	MODIFY DATE
1	初版发行	



pcs/box	boxes/Carton	Pcs/Box
400	10	4000



			GENREL TOLERANCE	制图 DRAWING	深圳市华灿天禄电子有限公司 ShenzhenhuacantianluELECTRONICS CO.,LTD			
			DIM TOL	审核 CHECK	产品名称 TITLE	TYPE CF 16P 垫高4.30 CH=5.90mm 脚长1.3 无弹带柱-包装图	版本 REV.	A
			X.X ±0.30	批准 APPROVAL	产品料号 PART NO.	HC-TYPE C-16P-CH5.90-XA-F1.3-X-02	单位 UNITS	mm
			X.XX ±0.20	比例 SCALE	投影 Projection	材料 MATERIAL	页次 SHEET	1/2
			X.XXX ±0.10	日期 MODIFY DATE				
序号 No.	变更内容 MODIFY CONTENT	日期 MODIFY DATE	Angle ±3.0°					

X-ON Electronics

Largest Supplier of Electrical and Electronic Components

Click to view similar products for [USB Connectors](#) category:

Click to view products by [HCTL](#) manufacturer:

Other Similar products are found below :

[950](#) [A-USB A-LP-SMT-C](#) [A-USB B-TOP-C](#) [MUSBD11135](#) [17-200721](#) [217450-1](#) [KMBVX-TH-5S-B30](#) [KUSBX-AS2N-W](#) [KUSBX-SMT2AP1S-W30](#) [935](#) [957](#) [30-498-6](#) [SK-60A-2](#) [1734082-1](#) [30-470](#) [30-489](#) [30-541](#) [MAB 5 S](#) [A-USB A-2P-C](#) [MIKROE-1451](#)
[USBFTVSCCG](#) [1-1734084-2](#) [MUSBA81130](#) [NK-27-32SL](#) [NK-L8-22C-5/8](#) [10135326-001LF](#) [4198](#) [690-024-633-031](#) [UB-20PMFP-LC7001](#)
[17-200011](#) [UB-20AFMM-LL7A01](#) [CAP-WCCMLPB1](#) [CAP-WCCMLPC1](#) [2274475-3](#) [914-614A2025S10200](#) [USB3FTV7SAGF059](#)
[USB3FTV2SAZNF459](#) [USB3FTV7SAZNF459](#) [HYCW153-USBD05-500B](#) [HYCW219-USBD05-075B](#) [HYCW148-USBD05-117B](#)
[HYCW149-USBD05-740B](#) [HYCW204-USBD05-108B](#) [HYCW214-USBA04-113B](#) [HYCW213-USBA04-113B](#) [KMMX-BSMT35S-1-B30TR](#)
[2345986-1](#) [10082141-N340LF](#) [10117836-011LF](#) [GSB3C3133DSYHR](#)