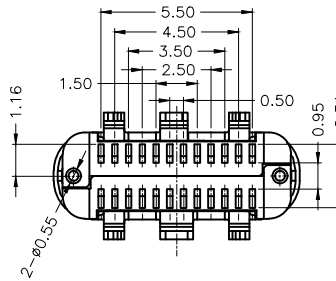
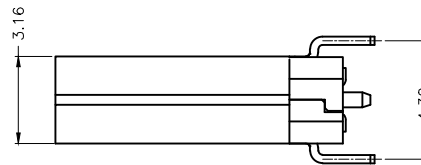
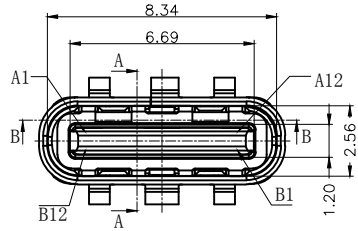


NOTES:

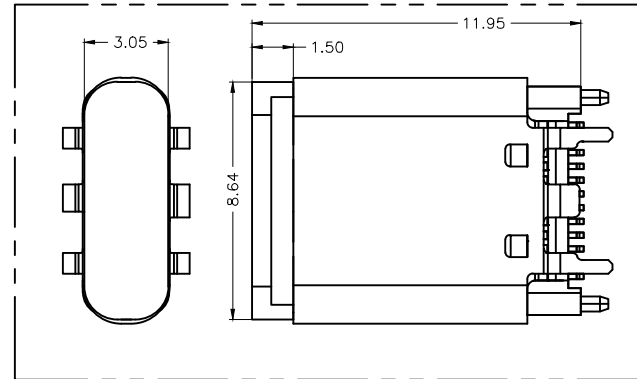
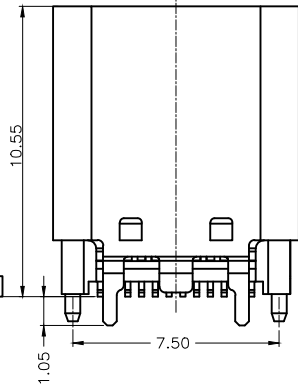
SPECIFICATION:

1. CURRENT RATING: 5.0A MAX
2. VOLTAGE: 100 VAC
3. TEMPERATURE RANGE: -30 °C ~ 85 °C
4. CONTACT RESISTANCE: 40 MILLIONHM MAX
5. INSULATION RESISTANCE: 100 MEGOHMS MIN.
6. INSERTION FORCE : 5N~20N
7. UNMATING FORCE: 8N~20N
8. DURABILITY: 10,000 CYCLES



USB TYPE-C PIN ASSIGNMENTS

PIN	SIGNAL NAME	PIN	SIGNAL NAME
A1	GND	B12	GND
A2	SSTXP1	B11	SSRX1
A3	SSTXN1	B10	SSRXN1
A4	VBUS	B9	VBUS
A5	CC1	B8	SBU2
A6	DP1	B7	DN2
A7	DN1	B6	DP2
A8	SBU1	B5	CC2
A9	VBUS	B4	VBUS
A10	SSRXN2	B3	SSTXN2
A11	SSRX12	B2	SSTXP2
A12	GND	B1	GND



P/N	(L)	F脚长	COLOR	额定电流
HC-TYPE C-24P-VS10.45-5A-01	10.45mm	1.05mm	黑色	5A

Ordering Information

HC-TYPE C - 24P - * - * - *A - F* - * - 01

PIN	Type	Mount	Current	Foot	Color
4P	4Pin	Top	3A	0.8mm	Black
6P	6Pin	Top	3A	0.8mm	Black
9P	9Pin	Top	3A	0.8mm	Black
12P	12Pin	Top	3A	0.8mm	Black
16P	16Pin	Top	3A	0.8mm	Black
24P	24Pin	Top	3A	0.8mm	Black

GENERAL TOLERANCE			制图	审核	批准	比例	投影
DIM	TOL		DRAWING	CHECK	APPROVAL	SCALE	Projection
X.X	±0.30						
X.XX	±0.20						
X.XXX	±0.10						
Angle	±3.0°						

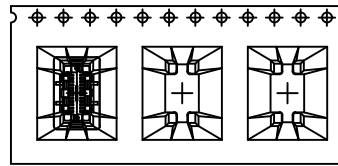
深圳市华灿天禄电子有限公司
ShenzhenhuacantianluELECTRONICS CO.,LTD

产品名称	TYPE C F 24P 直立式	版本	A
TITLE	L10.45mm 无弹带柱	REV.	
产品料号	HC-TYPE C-24P-VS10.45-5A-01	单位	mm
PART NO.		页次	1/2
MATERIAL		SHEET	

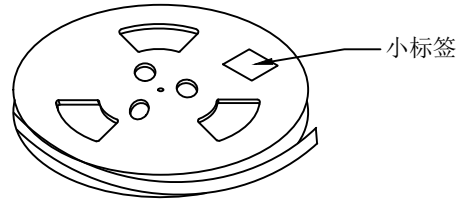
1 初版发行 日期 1 2 变更内容 日期 2 3 日期 3

NOTE:

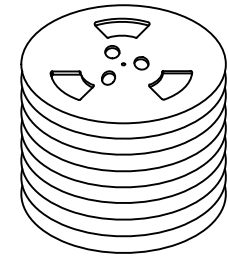
1. QUANTITY/REEL: 450 PCS
 數量/卷: 450 PCS
 QUANTITY/INNER CARTON: 450 X 10 = 4500 PCS
 數量/箱: 450 X 10 = 4500 PCS
 2. FREE 15 CAVE IN THE FRONT CARRIER AND FREE 15 CAVE IN THE END CARRIER.
 包裝帶內圈空15格, 外圈空15格.



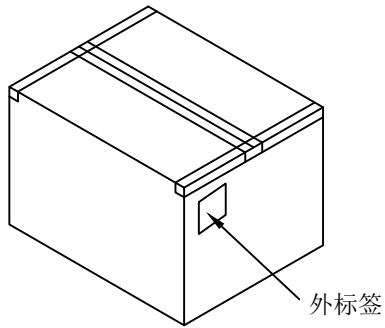
① 产品入载带示意图



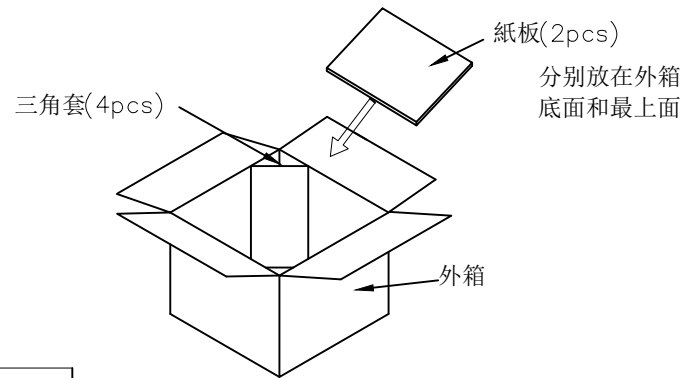
② 卷盘贴标签示意图



③ 10盘产品叠层示意图



⑤ 外箱封箱示意图



④ 产品入外箱示意图

pcs/box	boxes/Carton	Pcs/Box
450	10	4500

			GENERAL TOLERANCE	制图 DRAWING	深圳市华灿天禄电子有限公司 ShenzhenhuacantianluELECTRONICS CO., LTD			
			DIM TOL	审核 CHECK	产品名称 TITLE	TYPE C F 24P 直立式 L10.45mm 无弹带柱-包装图	版本 REV.	A
			X.X ±0.30	批准 APPROVAL	产品料号 PART NO.	HC-TYPE C-24P-VS10.45-5A-01	单位 UNITS	mm
1	初版发行		X.XX ±0.20	比例 SCALE	材料 MATERIAL		页次 SHEET	2/2
序号 No.	变更内容 MODIFY CONTENT	日期 MODIFY DATE	X.XXX ±0.10	投影 Projection				
			Angle ±3.0°					

X-ON Electronics

Largest Supplier of Electrical and Electronic Components

Click to view similar products for [USB Connectors](#) category:

Click to view products by [HCTL](#) manufacturer:

Other Similar products are found below :

[950](#) [A-USB A-LP-SMT-C](#) [A-USB B-TOP-C](#) [MUSBD11135](#) [17-200721](#) [217450-1](#) [KMBVX-TH-5S-B30](#) [KUSBX-AS2N-W](#) [KUSBX-SMT2AP1S-W30](#) [935](#) [957](#) [30-498-6](#) [SK-60A-2](#) [1734082-1](#) [30-470](#) [30-489](#) [30-541](#) [MAB 5 S](#) [A-USB A-2P-C](#) [MIKROE-1451](#)
[USBFTVSCCG](#) [1-1734084-2](#) [MUSBA81130](#) [NK-27-32SL](#) [NK-L8-22C-5/8](#) [10135326-001LF](#) [4198](#) [690-024-633-031](#) [UB-20PMFP-LC7001](#)
[17-200011](#) [UB-20AFMM-LL7A01](#) [CAP-WCCMLPB1](#) [CAP-WCCMLPC1](#) [2274475-3](#) [914-614A2025S10200](#) [USB3FTV7SAGF059](#)
[USB3FTV2SAZNF459](#) [USB3FTV7SAZNF459](#) [HYCW153-USBD05-500B](#) [HYCW148-USBD05-117B](#) [HYCW149-USBD05-740B](#)
[HYCW214-USBA04-113B](#) [HYCW213-USBA04-113B](#) [KMMX-BSMT35S-1-B30TR](#) [2345986-1](#) [10082141-N340LF](#) [10117836-011LF](#)
[GSB3C3133DSYHR](#) [GT-USB-2014-CWG1](#) [GT-USB-7010ANS](#)