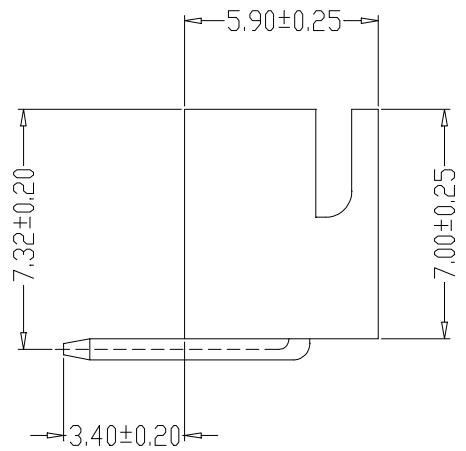
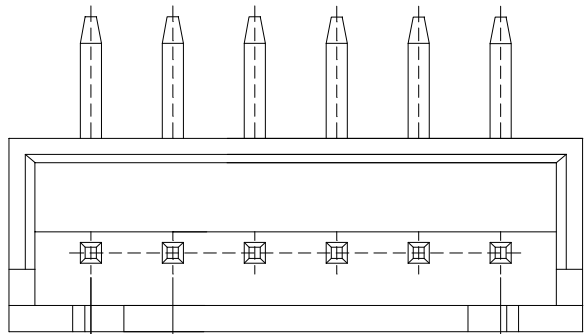


0.64±0.05



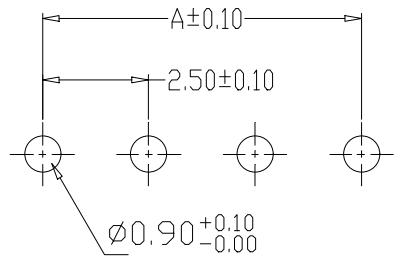
3.40±0.20

TYPE 1



2.50±0.10

A±0.20



PCB LAYOUT

SPECIFICATIONS

- 1、 Current Rating: 3A AC, DC
- 2、 Voltage Rating: 250V AC, DC
- 3、 Temperatuer Range: -25°C~ +85°C
- 4、 Contact Resistance: 20mΩ Max
- 5、 Insulation Resistance: 1000mΩ Min
- 6、 Withstanding Voltang: 1000V AC/minute
- 7、 Material: Wafer Nylon66 UL94-V0
PIN Brass Tin-plated

Circuit	Part NO.	Dimensions mm	
		A	B
2	HC-XH-2AW-X	2.50	7.50
3	HC-XH-3AW-X	5.00	10.00
4	HC-XH-4AW-X	7.50	12.50
5	HC-XH-5AW-X	10.00	15.00
6	HC-XH-6AW-X	12.50	17.50
7	HC-XH-7AW-X	15.00	20.00
8	HC-XH-8AW-X	17.50	22.50
9	HC-XH-9AW-X	20.00	25.00
10	HC-XH-10AW-X	22.50	27.50
11	HC-XH-11AW-X	25.00	30.00
12	HC-XH-12AW-X	27.50	32.50
13	HC-XH-13AW-X	30.00	35.00
14	HC-XH-14AW-X	32.50	37.50
15	HC-XH-15AW-X	35.00	40.00
16	HC-XH-16AW-X	37.50	42.50

Ordering Information

HC-XH - N*** - *

Pin	Type	Colour
A-直针	A-直针	G-白色(加强)
M-弯针	M-弯针	W-白色
ALL-空脚	ALL-空脚	L-蓝色
AW-焊脚	AW-焊脚	B-黑色
		P-紫色

			GENERAL TOLERANCE	制图 DRAWING	深圳市华灿天禄电子有限公司 ShenzhenhuacantianluELECTRONICS CO.,LTD			
			DIM TOL	审核 CHECK				
			X. X ±0.30	批准 APPROVAL	产品名称 TITLE	XH(TJ3) 弯针	版本 REV.	A
1	初版发行		X. XX ±0.20	比例 SCALE	产品料号 PART NO.	HC-XH-NAW-X	单位 UNITS	mm
序号 No.	变更内容 MODIFY CONTENT	日期 MODIFY DATE	X. XXX ±0.10	投影 Projection	材料 MATERIAL		页次 SHEET	1/1
			Angle ±3.0°					

X-ON Electronics

Largest Supplier of Electrical and Electronic Components

Click to view similar products for [Headers & Wire Housings](#) category:

Click to view products by [HCTL](#) manufacturer:

Other Similar products are found below :

[57102-F02-18ULF](#) [58102-G61-06LF](#) [582553-1](#) [009176003701906](#) [01.001.5753.1](#) [0050291907](#) [02.125.8002.8](#) [609-3404](#) [61062-3](#)
[CSU011177004](#) [622-0430](#) [622-3653LF](#) [63453-116](#) [636-1030](#) [636-1427](#) [636-3427](#) [636-4007](#) [641938-9](#) [644827-2](#) [65495-038](#) [65692-001LF](#)
[65781-018](#) [65781-047](#) [65817-010LF](#) [65817-015LF](#) [66207-023LF](#) [67095-007LF](#) [67601157](#) [68631-112](#) [68645-018](#) [699319-000](#)
[M90C108951C](#) [70.362.1628.0](#) [70-4210](#) [70-4226B](#) [70-4853B](#) [707-5028](#) [71.350.2428.0](#) [71961-016LF](#) [733-134](#) [733-162](#) [754199-000](#) [760-](#)
[3052](#) [80.063.4001.1](#) [800-90-001-10-001000](#) [800-90-010-10-002000](#) [801-43-002-10-013000](#) [801-43-006-10-002000](#) [803-41-018-10-001000](#)
[803-43-024-10-001000](#)