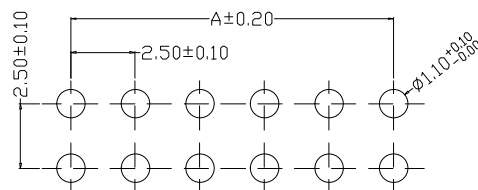
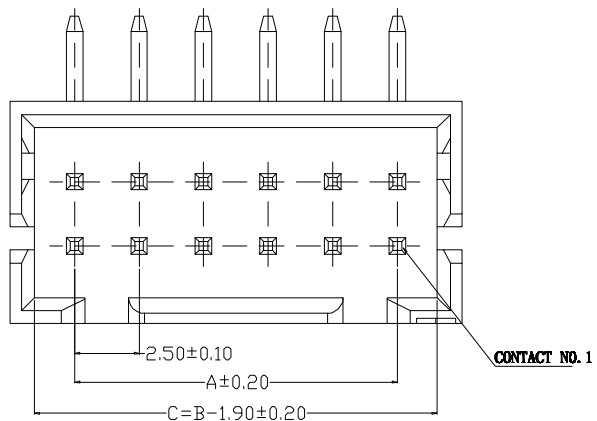
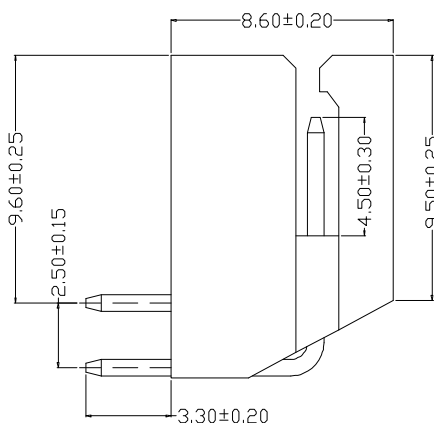
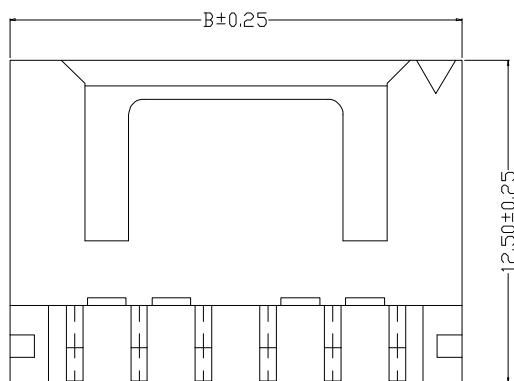
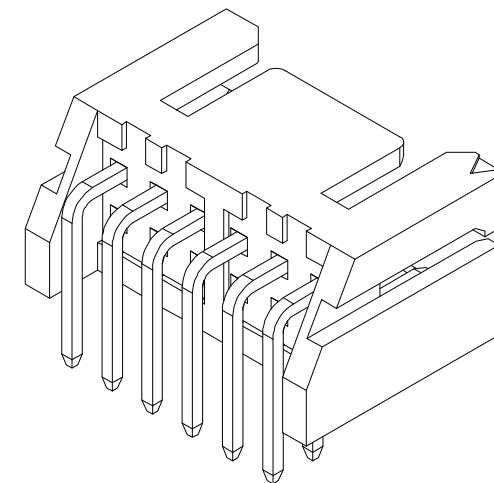
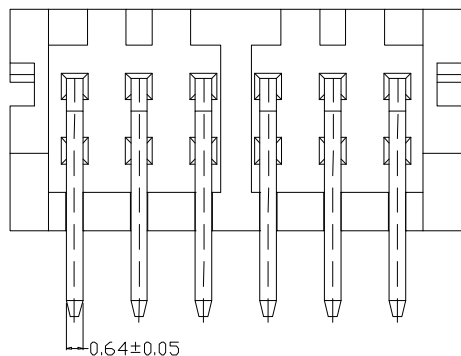


### SPECIFICATIONS

- 1、Current Rating: 3A AC, DC
- 2、Voltage Rating: 250V AC, DC
- 3、Temperatuer Range: -25°C~+85°C
- 4、Contact Resistance: 30mΩ Max
- 5、Insulation Resistance: 1000MΩ Min
- 6、Withstanding Voltang: 800V AC/minute
- 7、Material: Wafer PA66, Beige UL94V-0  
PIN Brass Tin-plated



PCB LAYOUT

编 号	尺寸 (mm)	
	A	B
HC-XHD-2*2AW	2.50	7.50
HC-XHD-2*3AW	5.00	10.00
HC-XHD-2*4AW	7.50	12.50
HC-XHD-2*5AW	10.00	15.00
HC-XHD-2*6AW	12.50	17.50
HC-XHD-2*7AW	15.00	20.00
HC-XHD-2*8AW	17.50	22.50
HC-XHD-2*9AW	20.00	25.00
HC-XHD-2*10AW	22.50	27.50
HC-XHD-2*11AW	25.00	30.00
HC-XHD-2*12AW	27.50	32.50

GENERAL TOLERANCE	制 图 DRAWING	钱岳生 2016、09、22	料 号 PART NO.	XHD-2*NAW	版 本 REV.	A
X.X±0.25 X:±2'	审 核	张 名	品 名 TITLE	XHD2.5弯针 WAFER DIP TYPE	页 次 SHEET	1/1
X.XX±0.20	核 准 APPROVAL	张 名	客 户 料 号 CUTL NO.			
X.XXX±0.10	单 位 UNITS	2016、09、24	深 圳 市 华 灿 天 禄 电 子 有 限 公 司			
	MM	比 例 SCALE	1:1			

## X-ON Electronics

Largest Supplier of Electrical and Electronic Components

*Click to view similar products for [Headers & Wire Housings](#) category:*

*Click to view products by [HCTL](#) manufacturer:*

Other Similar products are found below :

[57102-F02-18ULF](#) [58102-G61-06LF](#) [0009485154](#) [009176003701906](#) [0050291907](#) [02.125.8002.8](#) [609-3404](#) [61062-3](#) [622-0430](#) [622-3653LF](#)  
[63453-116](#) [636-1030](#) [636-1427](#) [636-3427](#) [636-4007](#) [641938-9](#) [644827-2](#) [65495-038](#) [65692-001LF](#) [65781-018](#) [65781-047](#) [65817-010LF](#)  
[65817-015LF](#) [66207-023LF](#) [67016-026LF](#) [67095-007LF](#) [68631-112](#) [68645-018](#) [68648-049](#) [699319-000](#) [70.362.1628.0](#) [70-4210](#) [70-4226B](#)  
[70-4853B](#) [707-5020](#) [707-5028](#) [71.350.2428.0](#) [71961-016LF](#) [733-134](#) [754199-000](#) [760-3052](#) [787-8014-00](#) [FCN-367T-T012/H](#) [80.063.4001.1](#)  
[800-90-010-10-002000](#) [801-43-002-10-013000](#) [801-43-006-10-002000](#) [803-41-018-10-001000](#) [803-43-014-20-001000](#) [803-43-024-10-001000](#)