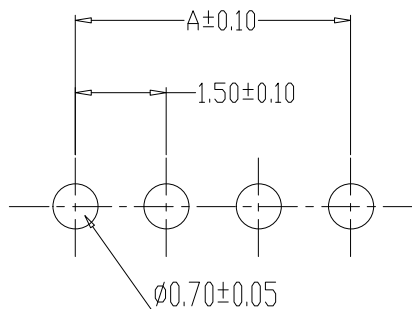
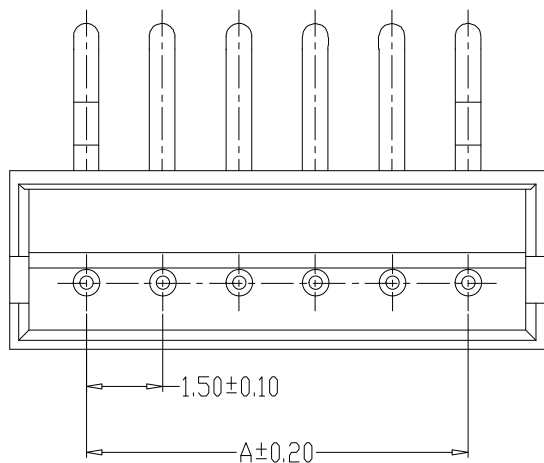


TYPE 1



PCB LAYOUT

SPECIFICATIONS

- 1、Current Rating: 1A AC, DC
- 2、Voltage Rating: 100V AC, DC
- 3、Temperatuer Range: -25°C~+85°C
- 4、Contact Resistance: 20mΩ Max
- 5、Insulation Resistance: 500MΩ Min
- 6、Withstanding Voltang: 500V AC/minute
- 7、Material:Wafer PBT,UL94V-0  
PIN Brass Tin-plated

编 号	尺寸 (mm)	
	A	B
HC-ZH1.5-2AW	1.50	4.50
HC-ZH1.5-3AW	3.00	6.00
HC-ZH1.5-4AW	4.50	7.50
HC-ZH1.5-5AW	6.00	9.00
HC-ZH1.5-6AW	7.50	10.50
HC-ZH1.5-7AW	9.00	12.00
HC-ZH1.5-8AW	10.50	13.50
HC-ZH1.5-9AW	12.00	15.00
HC-ZH1.5-10AW	13.50	16.50
HC-ZH1.5-11AW	15.00	18.00
HC-ZH1.5-12AW	16.50	19.50
HC-ZH1.5-13AW	18.00	21.00
HC-ZH1.5-14AW	19.50	22.50
HC-ZH1.5-15AW	21.00	24.00
HC-ZH1.5-16AW	22.50	25.50

制图 DRAWN	变更内容 DESCRIPTION	日期 DATE	GENERAL TOLERANCE		制图 DRAWING	钱岳生		料号 PART NO.	ZH1.5弯针		版本 REV.	A	
			X.±0.25	X.*±2°		审核 CHECK	2013、07、01		ZH直针			页次 SHEET	1/1
			.X±0.20	.X*±1°			2013、07、03		WAFER DIP TYPE				
			.XX±0.15	.XX*±0.5°			核准 APPROVAL		张名	客户料号 CUTL. NO.			
.XXX±0.10	.XXX*±0.5°	单位 UNITS	MM	比例 SCALE	1:1		深圳市华灿天禄电子有限公司						

## X-ON Electronics

Largest Supplier of Electrical and Electronic Components

*Click to view similar products for [Headers & Wire Housings](#) category:*

*Click to view products by [HCTL](#) manufacturer:*

Other Similar products are found below :

[57102-F02-18ULF](#) [58102-G61-06LF](#) [0009485154](#) [009176003701906](#) [0050291907](#) [02.125.8002.8](#) [609-3404](#) [61062-3](#) [622-0430](#) [622-3653LF](#)  
[63453-116](#) [636-1030](#) [636-1427](#) [636-3427](#) [636-4007](#) [641938-9](#) [644827-2](#) [65495-038](#) [65692-001LF](#) [65781-018](#) [65781-047](#) [65817-010LF](#)  
[65817-015LF](#) [66207-023LF](#) [67016-026LF](#) [67095-007LF](#) [68631-112](#) [68645-018](#) [68648-049](#) [699319-000](#) [70.362.1628.0](#) [70-4210](#) [70-4226B](#)  
[70-4853B](#) [707-5020](#) [707-5028](#) [71.350.2428.0](#) [71961-016LF](#) [733-134](#) [754199-000](#) [760-3052](#) [787-8014-00](#) [FCN-367T-T012/H](#) [80.063.4001.1](#)  
[800-90-001-10-001000](#) [800-90-010-10-002000](#) [801-43-002-10-013000](#) [801-43-006-10-002000](#) [803-41-018-10-001000](#) [803-43-014-20-](#)  
[001000](#)