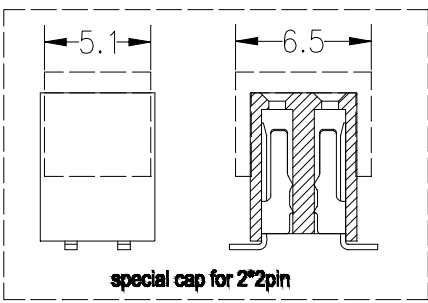


Recommended P.C.B Layout (Top Side)
(PCB BOARD TOLERANCE ± 0.05)

SPECIFICATIONS
 Rated Current: 3.0AMP
 Contact Resistance: 20m Ω Max
 Withstand Voltage: 1000V AC/DC
 Insulation Resistance: 1000M Ω Min
 Operation Temperature: -40 $^{\circ}$ c to +105 $^{\circ}$ c

Contact Material: Brass
 Contact Plating: Au or Sn Over Ni
 Insulator Material: Polyester (UL94V-0)
 Standard: PA6T
 Max. Processing Temp: 230 $^{\circ}$ C for 30-60 seconds
 (260 $^{\circ}$ C for 10 seconds)



Ordering Information

PM 254 - * - N - S - * - **

No. of Rows 1=Single Row 2=Dual Row	No. of Pins 2-40Pin	Type 2=直插 4=弯插 5=插板 6S=插板	Length (Plastic) (mm)	Contact Plating G0:Gold Flash G1:1u" Gold G2:3u" Gold G3:5u" Gold G4:10u" Gold G5:15u" Gold G6:30u" Gold S0:Gold Flash/Tin S1:Tin
---	------------------------	---------------------------------------	--------------------------	--

		GENERAL TOLERANCE	制图 DRAWING	深圳市华灿天禄电子有限公司 ShenzhenhuacantianluELECTRONICS CO., LTD			
		DIM TOL	审核 CHECK				
		X.X ± 0.30	批准 APPROVAL	产品名称 TITLE	2.54双排 排母 贴片	版本 REV.	A
		X.XX ± 0.20	比例 SCALE	产品料号 PART NO.	PM254-2-N-S-8.5-XX	单位 UNITS	mm
		X.XXX ± 0.10	投影 Projection	材料 MATERIAL		页次 SHEET	1/1
1	初版发行						
序号 No.	变更内容 MODIFY CONTENT	日期 MODIFY DATE					

X-ON Electronics

Largest Supplier of Electrical and Electronic Components

Click to view similar products for [Headers & Wire Housings](#) category:

Click to view products by [HCTL](#) manufacturer:

Other Similar products are found below :

[57102-F02-18ULF](#) [58102-G61-06LF](#) [0009485154](#) [009176003701906](#) [0050291907](#) [00-9021-0611-00-339](#) [02.125.8002.8](#) [609-3404](#) [61062-3](#)
[622-0430](#) [622-3653LF](#) [63453-116](#) [636-1030](#) [636-1427](#) [636-3427](#) [636-4007](#) [641938-9](#) [644827-2](#) [65495-038](#) [65692-001LF](#) [65781-018](#)
[65781-047](#) [65817-010LF](#) [65817-015LF](#) [66207-023LF](#) [67016-026LF](#) [67095-007LF](#) [68631-112](#) [68645-018](#) [68648-049](#) [699319-000](#)
[70.362.1628.0](#) [70-4210](#) [70-4226B](#) [70-4853B](#) [707-5020](#) [707-5028](#) [71.350.2428.0](#) [71961-016LF](#) [733-134](#) [754199-000](#) [760-3052](#) [787-8014-00](#)
[FCN-367T-T012/H](#) [80.063.4001.1](#) [800-90-001-10-001000](#) [800-90-010-10-002000](#) [801-43-002-10-013000](#) [801-43-006-10-002000](#)
[803-41-018-10-001000](#)