

PANEL CUT-OUT		
Z	Y	X
0.70~1.25	12.90~13.10	18.9~19.1
1.25~2.00	12.90~13.10	19.1~19.2
2.00~3.00	12.90~13.10	19.3~19.4

NOTES:

1. Rating:

CCC 6A 250VAC

6(8)A 250VAC

8A/128A 250VAC T105/55

UL CUL 10GPA 125VAC

6GPA 250VAC T105/55

VDE ENEC 6(4)A 250VAC T85/55

KC 6(4)A 250VAC T85/55

2. Circuit Diagram: 3P ON-ON

3. Terminal Strength: ≥80N

4. Electrical life: ≥10000 cycles

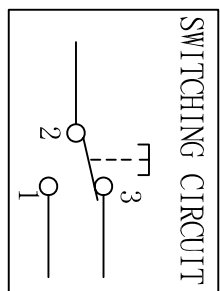
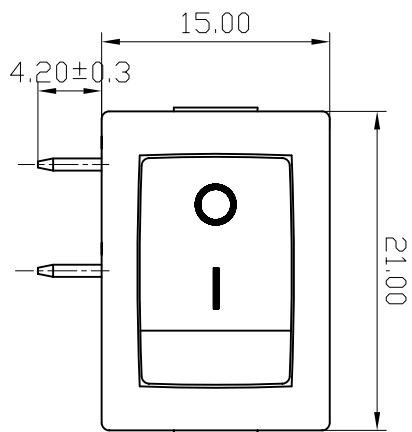
5. Withstand Voltage: Withstand Voltage: 1500VAC 1min  
Terminals to Button: 3000VAC 1min

6. Leakage Current: 1mA

7. Current resistance: ≤50mΩ (initial)

8. Insulation resistance: ≥100MΩ

9. Body Material: NYLON 66 94V-2~0



普通公差:  
COMMON TOLERANCE:

A4		
A3		
A2	UP TO 5	±0.20
A1	ABOVE 5 TO 30	±0.30
REV.	DATE	REVISION DESCRIPTION
		ISSUE
		ANGULAR
		±5°

单位	mm	投影	梁金勇	品名	跷板开关	比例	Free
UNIT	mm	PROJECTED	CHECKED BY	PRODUCT NAME	跷板开关	SCALE	Free
绘图	周金勇	校对	梁金勇	型号			
DRAWN BY	周金勇	CHECKED BY	梁金勇	MODEL NO.			
日期	2015.9.15	核准	周培雷	图号			
DATE	2015.9.15	APPROVAL BY	周培雷	DWG. NO.			
					RS601A-1010013BB		

## X-ON Electronics

Largest Supplier of Electrical and Electronic Components

*Click to view similar products for [Rocker Switches](#) category:*

*Click to view products by [HCTL](#) manufacturer:*

Other Similar products are found below :

[LTILA6E-1S-WH-RC-FN12VXCR1](#) [6-1571986-9](#) [8007K26N324V52](#) [8055K23Z7V](#) [8055K32Z7V](#) [8055K52Z7V](#) [8138K20E6M50](#)  
[PREDD4-07F-BB0FW](#) [PREDD5-07F-BB0GW](#) [PRFDA1-16F-BB0BW](#) [999-16716-002](#) [A101J1V3Q004](#) [A103J1ZQ004](#) [A201J1AQ004](#)  
[A201J50ZQ004](#) [A435S1YZQ](#) [H8653VBBG2577W](#) [HB130CHNWWNAAC](#) [R13112ABB-602W](#) [1251.0303](#) [1352.0107](#) [1500G51E](#) [1571099-](#)  
[3](#) [1571987-4](#) [1571987-5](#) [1571988-5](#) [B123J77V7B2](#) [160212E](#) [1634200-7](#) [1801.1164](#) [PANEL-PLUG-VHP-BLACK](#) [PANEL-PLUG-VHP-WT](#)  
[K2ABAAAAAA](#) [250011E714](#) [2600R21E](#) [260413E](#) [2639LH/2A7/127000L0](#) [LL3AZXX-100-XGT1](#) [LL3AZXX-100-XHS1](#) [LL3AZXX-100-](#)  
[XSD1](#) [30-695B](#) [160311E](#) [A103J3ZQ004](#) [A201J61ZQ0004](#) [1852.1102](#) [1890.1104](#) [191.081.011](#) [AE107J1AQ004](#) [1935.3128](#) [1935.3133](#)