
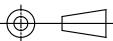
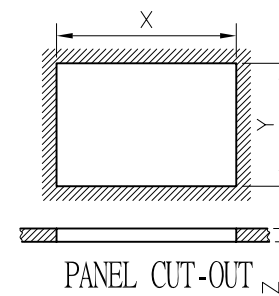
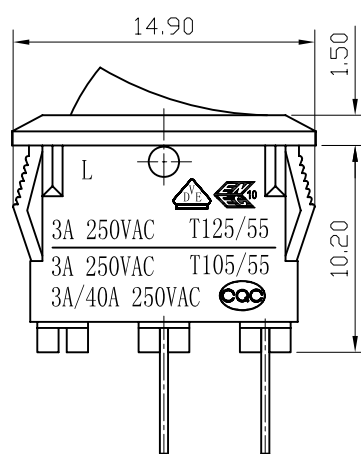
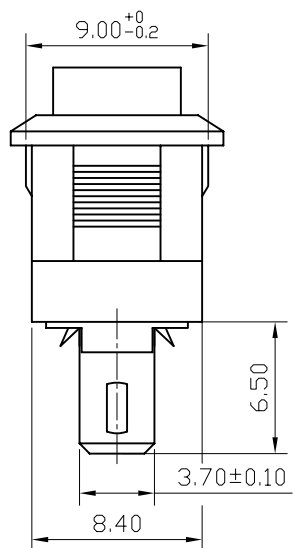
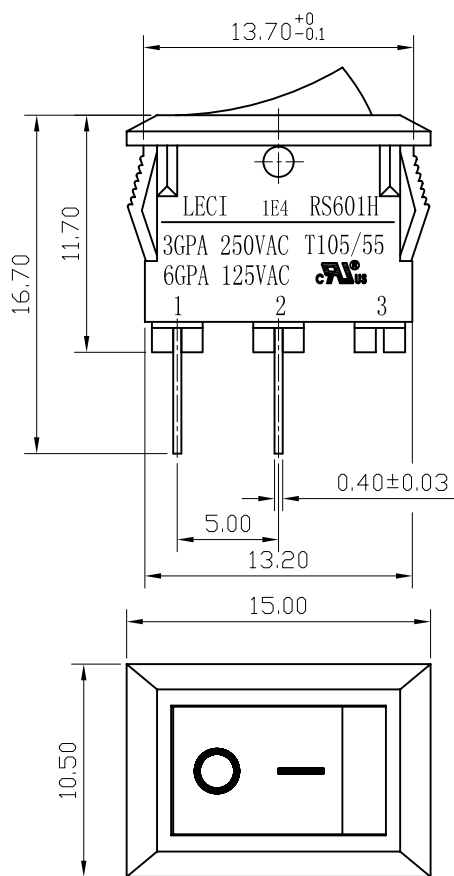


**注解:**

1. 导线规格说明:  
 导线材料型号: UL1007 22AWG  
 通过UL认证。  
 符合IEC 60332-1-2或VW-1阻燃标准。  
 符合ROHS要求。
2. 船型开关规格说明:  
 型号: 乐磁电子LECI RS601HL-1010011BB

			GENE RL TOLERANCE	制 图 DRAWING	 深圳市华灿天禄电子有限公司 ShenzhenhuacantianluELECTRONICS CO.,LTD			
			DIM TOL	审 核 CHECK				
			X. X ±0.30	批 准 APPROVAL	产 品 名 称 TITLE	船型开关连接线	版 本 REV.	A/0
			X. XX ±0.20	比 例 SCALE	产 品 料 号 PART NO.	RS601HL-1010011BB-200MM-2P-R	单 位 UNITS	mm
			X. XXX ±0.10	投 影 Projection	产 品 图 号 Drawing NO.		页 次 SHEET	1/1
1	初版发行		Angle ±3.0°					
序号 No.	变更内容 MODIFY CONTENT	日期 MODIFY DATE						



PANEL CUT-OUT		
Z	Y	X
0.70~1.25	9.00~9.10	13.50~13.60
1.25~2.00	9.00~9.10	13.60~13.70

NOTES:

1. Rating:

VDE ENEC 3A 250VAC T125/55

UL cUL 6GPA 125VAC/3GPA 250VAC T105/55

CQC 3A 250VAC, 3A/40A 250VAC T105/55

2. Circuit Diagram: 2P ON-OFF

3. Terminal Strength:  $\geq 40N$

4. Electrical life:  $\geq 10000$  cycles

5. Withstand Voltage: Withstand Voltage: 1500VAC 1min

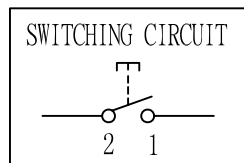
Terminals to Button: 3000VAC 1min

Leakage Current: 1mA

6. Current resistance:  $\leq 50m\Omega$  (initial)

7. Insulation resistance:  $\geq 100M\Omega$

8. Body Material: NYLON 66 94V-0~2



普通公差:

COMMON TOLERANCE:

UP TO 5	$\pm 0.20$
ABOVE 5 TO 30	$\pm 0.30$
ABOVE 30	$\pm 0.50$
ANGULAR	$\pm 5^\circ$

A4												
A3												
A2					单位	mm	投影		品名	跷板开关	比例	Free
A1					UNIT		PROJECTED		PRODUCT NAME			
REV.	DATE	REVISION DESCRIPTION	ISSUE		绘图	周金勇	核对	梁金勇	型号	RS601H		
					DRAWN BY		CHECKED BY		MODEL NO.			
					日期	2015.12.22	核准	周培雷	图号	RS601HL-1010011BB		
					DATE		APPROVAL BY		DWG NO.			

## X-ON Electronics

Largest Supplier of Electrical and Electronic Components

*Click to view similar products for [FFC / FPC Jumper Cables](#) category:*

*Click to view products by [HCTL](#) manufacturer:*

Other Similar products are found below :

[8-1474659-7](#) [FSK-21.5A-20](#) [FSK-23A](#) [FSN-14.5A-6](#) [1474494-5](#) [1557385-1](#) [2-1437211-4](#) [2-6447164-4](#) [1-6437133-3](#) [FSK-21A](#) [FSN-21.5A-32](#) [FSN-24A](#) [2-1437181-9](#) [4-1437186-9](#) [4-1474659-8](#) [5-1474654-9](#) [6-6437158-0](#) [1474544-1](#) [7-6474640-3](#) [8-1474644-8](#) [FSK-22Z-12](#) [1437190-1](#) [2-6437158-6](#) [3-1437213-7](#) [FSK-11.25A-40](#) [FSN-11A-10](#) [FSP-22A](#) [FST-41B-5](#) [1-1437203-7](#) [6447164-6](#) [1474678-7](#) [3-1437219-8](#) [FSK-11.1A-40](#) [FSN-11.5A-3](#) [1437219-2](#) [05-001-152FB](#) [05-001.5-152FB](#) [7-1437166-1](#) [5-1474677-4](#) [3-1447175-2](#) [4-6447189-2](#) [15020-1538](#) [FSK-21.3A-25](#) [07-004.5-172-P](#) [JS05B-12P-030-3-4](#) [JS05A-16P-080-4-8](#) [JS05A-12P-050-3-4](#) [JS05A-16P-100-3-4](#) [JS05A-12P-100-3-4](#) [JS05A-12P-030-3-4](#)