

PANEL CUT-OUT		
Z	X	Y
0.70~1.25	19.90~20.30	19.4~19.5
1.25~2.00	20.40~20.70	19.4~19.5
2.00~3.00	20.80~21.10	19.4~19.5

NOTES:

- Rating:
CCC 6A 250V AC T105/55
6(8)A 250VAC
8A/128A 250VAC

cUL 10GPA 250V AC

6GPA 125V AC T105/55

VDE ENEC 6(4)A 250V AC T85/55

KC 6(4)A 250V AC T85/55

2. Circuit Diagram: 3P ON-OFF

3. Terminal Strength: ≥80N

4. Electrical life: ≥10000 cycles

5. Withstand Voltage: Withstand Voltage: 1500VAC 1min

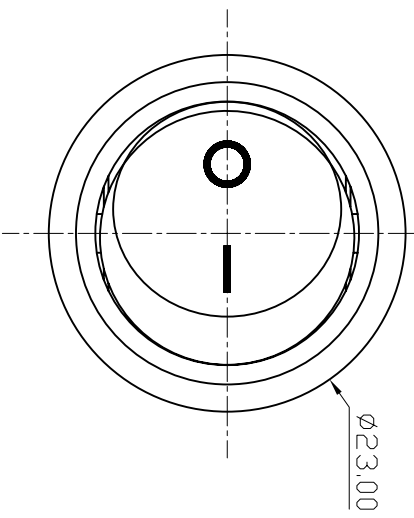
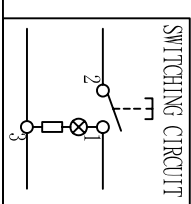
Terminals to Button: 3000VAC 1min

Leakage Current: 1mA

6. Current resistance: ≤50mΩ (initial)

7. Insulation resistance: ≥100MΩ

8. Body Material: NYLON 66 94V-0-2



普通公差:
COMMON TOLERANCE:

REV.	DATE	REVISION DESCRIPTION	ISSUE	UNIT	mm	投影 PROJECTED	校对 CHECKED BY	梁金勇	品名 PRODUCT NAME	跷板开关	比例 SCALE	Free
A4				UP TO 5	±0.20	核 核	周金勇	周培雷	RS601			
A3				ABOVE 5 TO 30	±0.30	核 核	周金勇	周培雷	RS601			
A2				ABOVE 30	±0.50	核 核	周金勇	周培雷	RS601			
A1				ANGULAR	±5°	核 核	周金勇	周培雷	RS601			

X-ON Electronics

Largest Supplier of Electrical and Electronic Components

Click to view similar products for [Rocker Switches](#) category:

Click to view products by [HCTL](#) manufacturer:

Other Similar products are found below :

[LTILA6E-1S-WH-RC-FN12VXCR1](#) [6-1571986-9](#) [8055K23Z7V](#) [8055K52Z7V](#) [8138K20E6M50](#) [PREDD5-07F-BB0GW](#) [999-16716-002](#)
[999-16716-003](#) [999-16716-004](#) [A101J1V3Q004](#) [A101J2ZQ004](#) [A101J51CB0004](#) [A103J1ZQ004](#) [A201J1AQ004](#) [A201J50ZQ004](#)
[A203J51ZQ0004](#) [A435S1YZQ](#) [H8653VBBG2577W](#) [HB130CHNWWNAAC](#) [R13112ABB-602W](#) [1251.0303](#) [1352.0107](#) [1363.0201](#)
[1500G51E](#) [1571099-3](#) [1571987-4](#) [1571987-5](#) [1571988-5](#) [B123J77V7B2](#) [B226J50W4Q22P](#) [B433J37ZQ22M](#) [160212E](#) [1634200-7](#)
[1801.1164](#) [1831.1102](#) [1839.1502](#) [PANEL-PLUG-VHP-BLACK](#) [PANEL-PLUG-VHP-WT](#) [K1ABBSCADN](#) [K2ABAAAAAA](#)
[KG312A2DXD246X](#) [250011E714](#) [2600R21E](#) [260413E](#) [2637LH/2A7/122048L0](#) [2639LH/2A7/127000L0](#) [LL3AZXX-100-XGT1](#) [LL3AZXX-](#)
[100-XHS1](#) [LL3AZXX-100-XSD1](#) [30-695B](#)