

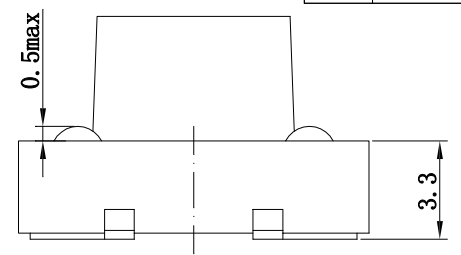
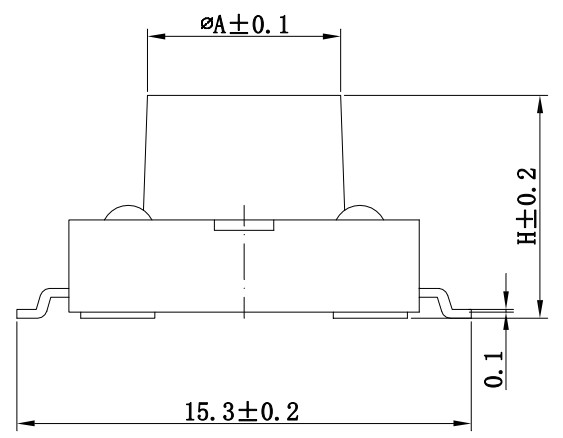
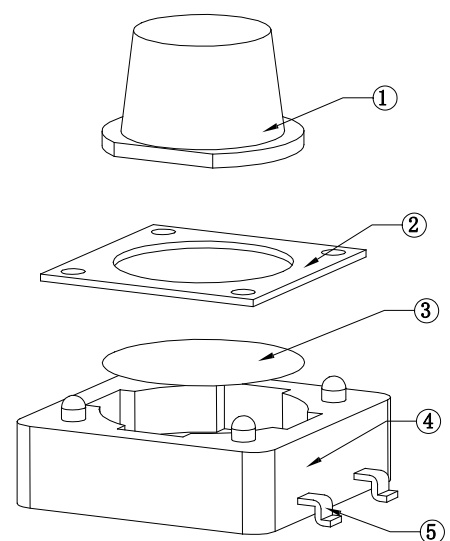
版次 REV	更改单号 Revise No	制图绘图 DESCRIPTION	日期 Date
A			
B			
C			

E

D

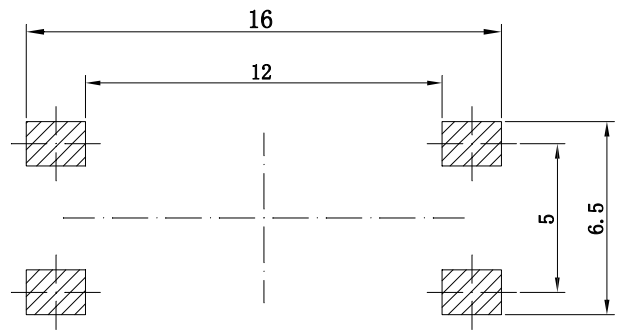
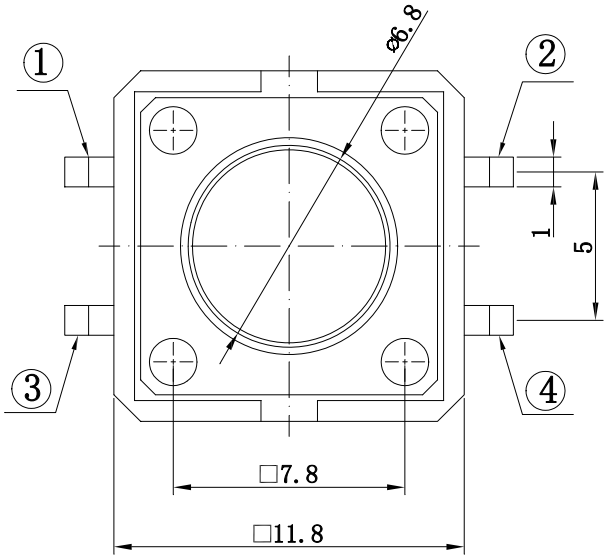
C

B

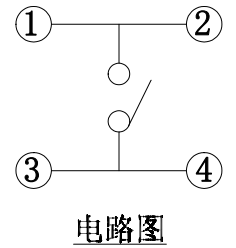


- 技术参数:**
1. 做用温度: $-25 \sim +85^{\circ}\text{C}$;
 2. 额定负荷: DC 12V 50mA;
 3. 接触电阻: $\leq 50\text{m}\Omega$;
 4. 绝缘电阻: $\geq 100\text{M}\Omega$;
 5. 耐 压: AC250V(50Hz)/min;
 6. 动作力: $250 \pm 50\text{g}$;
 7. 使用寿命: 100000次;
 8. 未注尺寸公差参照下面表格。

A	H(高度)
$\varnothing 6.8$	4.3
$\varnothing 6.8$	5.0
$\varnothing 6.5$	6.0
$\varnothing 6.5$	7.0
$\varnothing 6.3$	8.0
$\varnothing 6.3$	8.5
$\varnothing 6.3$	13.0



PCB线路板安装图(±0.1)



A

B

					深圳市华灿天禄电子有限公司		名称 Denomination:		轻触开关 TACT SWITCH						
5	嵌件	1	H62Y 黄铜 T=0.30	Ag			型号 Part no.:		TC-1212-4. 3-260G						
4	底座	1	PPA	黑	未注公差 General tolerance		设计 Design:								
3	簧片	1	不锈钢/复合银	Ag	X. ± 0.20	X° $\pm 1^{\circ}$	校对 Check:		单位 Unit: mm						
2	盖板	1	冷轧钢带	Cu/Sn	.X ± 0.15	.X° $\pm 0.5^{\circ}$	审核 Auditing:		阶段标记 Phase marker		重量 Weight	比例 Scale	页码 Sheet of	版次 REV	
1	按钮	1	PPA	黑	.XX ± 0.05	.XX° $\pm 0.1^{\circ}$	批准 Approve:							A/0	
序号	名称	数量	材料	镀层/颜色	备注	.XXX \pm	.XXX° \pm								A/0

X-ON Electronics

Largest Supplier of Electrical and Electronic Components

Click to view similar products for [Tactile Switches](#) category:

Click to view products by [HCTL](#) manufacturer:

Other Similar products are found below :

[5GTH92001](#) [5GTH9202242](#) [6407-250V-25273P](#) [ADTSA62NV](#) [ADTSA62RV](#) [B3F-3123](#) [1977177-8](#) [1977266-1](#) [ADTSA63NV](#)
[ADTSM21NSVTR](#) [ADTSM25RVTR](#) [ADTSM32NVTR](#) [ADTSMW64RV](#) [FSMRA4JHA04](#) [GS4.70F300QP](#) [KSC241J SP DELTA LFS](#)
[3FTL600RAS](#) [3FTL640RAS](#) [Y96K132V0FPLFS](#) [5GTH9658222](#) [6407-250V-25343P](#) [ADTSM31NVTR](#) [EVQ-P1D05K](#) [2-1977120-7](#) [TSJW-](#)
[5.2-260-TR](#) [KMT011MNGJLHS](#) [B3WN6002S](#) [70-201.0](#) [ADTSG648NV](#) [ADTSM62KSVTR](#) [ADTSM648NV](#) [95C06E3RAT](#) [5GTH96561](#)
[3ATH9Q](#) [FSMRA8JHA04](#) [HARS0073](#) [Y97HS12A5RAFP](#) [Y97BT23B2HAFP](#) [Y33R411N9FPLFT](#) [Y31C01402FPLFS](#)
[PTS645SK50SMTR92](#) [ADTSM32NVB](#) [KMS233GPWTFLG](#) [Y78B64124FP](#) [PTS638SK25SMTR2LFS](#) [Y96D113G0FP LFS](#) [Y33A812C5FP](#)
[LFT](#) [Y56B2D120FP LFS](#) [PTS645 DVM83-BN125-2 LFS](#) [B3W 1000G](#)