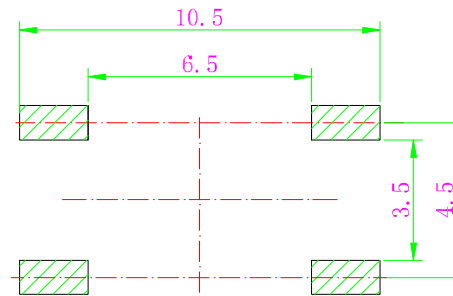
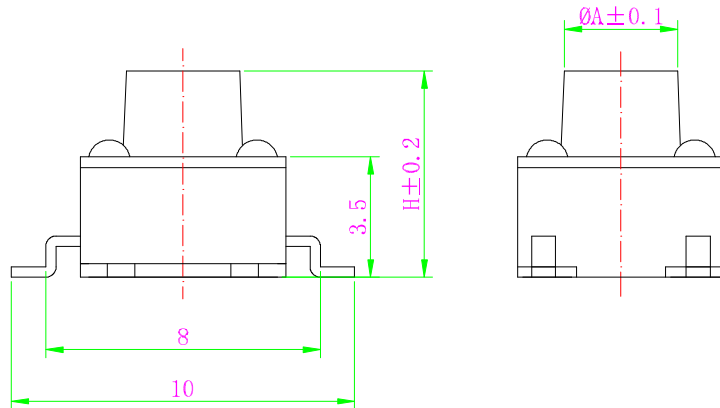
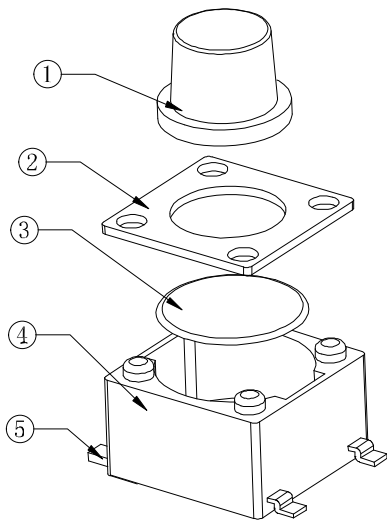
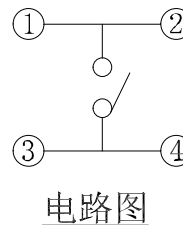
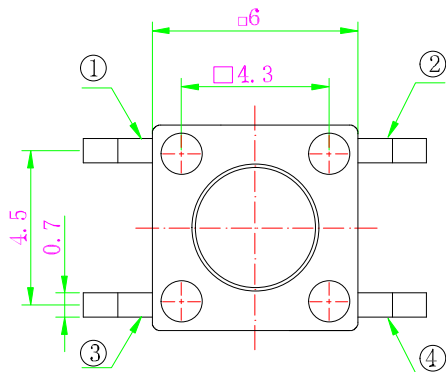


版次 REV	更改单号 Revise No	制图绘图 DESCRIPTION	日期 Date
A			
B			
C			



PCB线路板安装图(±0.1)

A	H(高度)
∅3.5	4.3
∅3.5	4.5
∅3.3	5.0
∅3.3	5.5
∅3.3	6.0
∅3.2	6.5
∅3.0	7.0
∅3.0	8.0
∅3.0
∅3.0	18.0



技术参数:

1. 做用温度: -25~+85°C;
2. 额定负荷: DC 12V 50mA;
3. 接触电阻: ≤50mΩ;
4. 绝缘电阻: ≥100MΩ;
5. 耐压: AC250V (50Hz)/min;
6. 动作力: 260±50g;
7. 使用寿命: 100000次;
8. 未注尺寸公差参照下面表格。

深圳市华灿天禄电子有限公司						名称 Denomination:		轻触开关 TACT SWITCH				
未注公差 General tolerance						设计 Design:		型号 Part no.:		TC-6601-NH-260G		
5	嵌件	1	H62Y 黄铜 T=0.30	Ag		.X ±0.20	.X° ±1°	校对 Check:	阶段标记 Phase marker	单位 Unit: mm	图幅 DIN	
4	底座	1	PPA	黑						.XX ±0.05	.XX° ±0.1°	审核 Auditing:
3	簧片	1	不锈钢/复合银	Ag		.XXX ±	.XXX° ±	批准 Approve:				
2	盖板	1	冷轧钢带	Cu/Sn								
1	按钮	1	PPA	黑								
序号	名称	数量	材料	镀层/颜色	备注							
1	2	3	4	5	6	7						

X-ON Electronics

Largest Supplier of Electrical and Electronic Components

Click to view similar products for [Tactile Switches](#) category:

Click to view products by [HCTL](#) manufacturer:

Other Similar products are found below :

[5GTH92001](#) [5GTH9202242](#) [ADTSA62NV](#) [ADTSA62RV](#) [B3F-3123](#) [1977177-8](#) [1977266-1](#) [ADTSA63NV](#) [ADTSM21NSVTR](#)
[ADTSM25RVTR](#) [ADTSM32NVTR](#) [ADTSMW64RV](#) [FSMRA4JHA04](#) [GS4.70F300QP](#) [3ESH9R](#) [KSC241J](#) [SP DELTA LFS](#) [3FTL600RAS](#)
[3FTL640RAS](#) [Y96K132V0FPLFS](#) [5GSH92001](#) [5GTH9658222](#) [ADTSM31NVTR](#) [2-1977120-7](#) [TSJW-5.2-260-TR](#) [KMT011MNGJLHS](#)
[ADTSG648NV](#) [ADTSM62KSVTR](#) [ADTSM648NV](#) [95C06E3RAT](#) [3ATH9Q](#) [FSM4JSMLXTR](#) [FSM4JSMXL](#) [FSMRA8JHA04](#) [HARS0073](#)
[Y97HS12A5RAFP](#) [Y97BT23B2HAFP](#) [Y33R411N9FPLFT](#) [Y31C01402FPLFS](#) [PTS645SK50SMTR92](#) [ADTSM32NVB](#) [KMS233GPWTLFG](#)
[Y78B42324FP](#) [Y33R21116FPLFT](#) [Y31B43131FPLFG](#) [Y78B64124FP](#) [Y71243251FP](#) [Y33R31119FPLFT](#) [Y97HS12A5TAFP](#)
[PTS638SK25SMTR2LFS](#) [Y97LT25BADBFP](#)