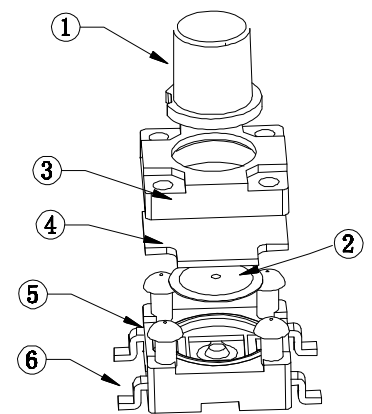
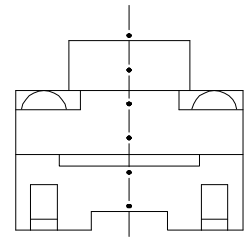
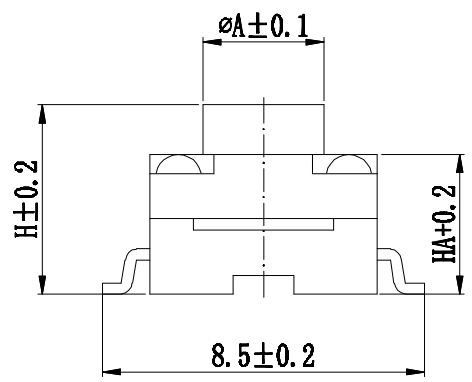


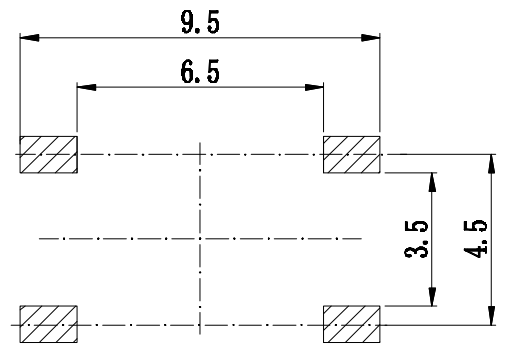
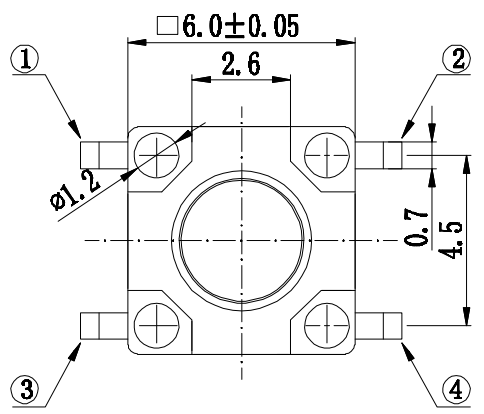
RoHS
REACH

版次	内容	日期	负责人
A/0	新版发行		

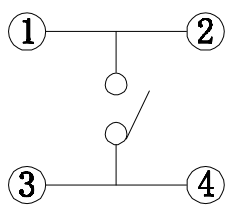


产品高度H	按柄头部直径A	底座高度HA
H=4.3	A=φ3.3	HA=3.3
H=4.5	A=φ3.3	
H=5.0	A=φ3.2	HA=3.7
H=5.5	A=φ3.2	
H=6.0	A=φ3.2	
H=6.5	A=φ3.2	
H=7.0	A=φ3.2	
H=7.5	A=φ3.2	
H=8.0	A=φ3.2	
H=8.5	A=φ3.0	
H=9.0	A=φ3.0	
H=9.5	A=φ3.0	

- 技术参数:
1. 做用温度: -25~+85℃;
 2. 额定负荷: DC 12V 50mA;
 3. 接触电阻: ≤50mΩ;
 4. 绝缘电阻: ≥100MΩ;
 5. 耐压: AC250V(50Hz)/min;
 6. 动作力: 260g±50g;
 7. 使用寿命: 100000次;
 8. 未注尺寸公差参照下面表格。



PCB线路板安装图(±0.1)



电路图

序号	零件名称	材料规格	表面处理	数量	备注
6	接触脚	黄铜	镀银	1	
5	底座	PPA(黑色)		1	
4	防水垫	硅胶		1	
3	塑料盖	PPA(黑色)		1	
2	簧片	复合银	镀银	1	
1	按钮	PPA(黑色)		1	

未注尺寸公差(mm)			
0~3	±0.05	±0.10	±0.20
>3~6	±0.05	±0.15	±0.30
>6~30	±0.10	±0.20	±0.50
>30~120	±0.15	±0.30	±0.80
角度	±1°		

设计		产品名称: 轻触开关
审核		产品料号: TC-6601F-NH-260G
标准化		产品规格: 6*6塑料盖贴片脚防水
批准		深圳市华灿天禄电子有限公司

图面	A4
单位	MM
比例	1:1
重量	
页码	1/1
版次	A/0

X-ON Electronics

Largest Supplier of Electrical and Electronic Components

Click to view similar products for [Tactile Switches](#) category:

Click to view products by [HCTL](#) manufacturer:

Other Similar products are found below :

[5GTH92001](#) [5GTH9202242](#) [ADTSA62NV](#) [ADTSA62RV](#) [B3F-3123](#) [1977177-8](#) [1977266-1](#) [ADTSA63NV](#) [ADTSM21NSVTR](#)
[ADTSM25RVTR](#) [ADTSM32NVTR](#) [ADTSMW64RV](#) [FSMRA4JHA04](#) [GS4.70F300QP](#) [3ESH9R](#) [KSC241J](#) [SP DELTA LFS](#) [3FTL600RAS](#)
[3FTL640RAS](#) [Y96K132V0FPLFS](#) [5GSH92001](#) [5GTH9658222](#) [ADTSM31NVTR](#) [2-1977120-7](#) [TSJW-5.2-260-TR](#) [KMT011MNGJLHS](#)
[ADTSG648NV](#) [ADTSM62KSVTR](#) [ADTSM648NV](#) [95C06E3RAT](#) [3ATH9Q](#) [FSM4JSMLXTR](#) [FSM4JSMXL](#) [FSMRA8JHA04](#) [HARS0073](#)
[Y97HS12A5RAFP](#) [Y97BT23B2HAFP](#) [Y33R411N9FPLFT](#) [Y31C01402FPLFS](#) [PTS645SK50SMTR92](#) [ADTSM32NVB](#) [KMS233GPWTLFG](#)
[Y78B42324FP](#) [Y33R21116FPLFT](#) [Y31B43131FPLFG](#) [Y78B64124FP](#) [Y71243251FP](#) [Y33R31119FPLFT](#) [Y97HS12A5TAFP](#)
[PTS638SK25SMTR2LFS](#) [Y97LT25BADBFP](#)