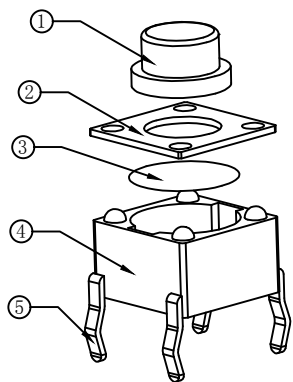
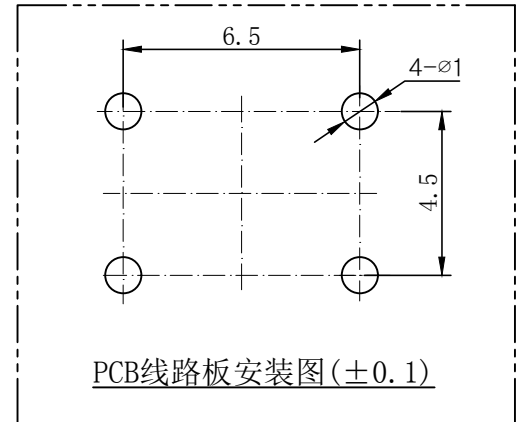
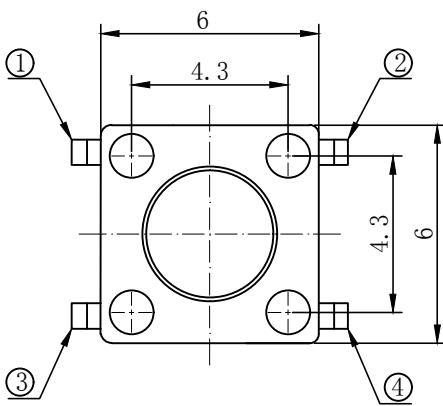


电路图

- 技术参数:
1. 做用温度:  $-25 \sim +85^{\circ}\text{C}$ ;
  2. 额定负荷: DC 12V 50mA;
  3. 接触电阻:  $\leq 50\text{m}\Omega$ ;
  4. 绝缘电阻:  $\geq 100\text{M}\Omega$ ;
  5. 耐压: AC250V (50Hz)/min;
  6. 动作力:  $260 \pm 50\text{g}$ ;
  7. 使用寿命: 100000次;



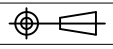
Part NO.	A	H 高度
TC-6610-4.3-260G	3.5	4.3
TC-6610-4.5-260G	3.5	4.5
TC-6610-5-260G	3.3	5.0
TC-6610-5.5-260G	3.3	5.5
TC-6610-6-260G	3.3	6.0
TC-6610-6.5-260G	3.3	6.5
TC-6610-7-260G	3.3	7.0
TC-6610-7.5-260G	3.3	7.5
TC-6610-8-260G	3.3	8.0
TC-6610-8.5-260G	3.2	8.5
TC-6610-9-260G	3.2	9.0
TC-6610-9.5-260G	3.2	9.5
TC-6610-10-260G	3.0	10.0
.....	.....	.....
TC-6610-13-260G	3.0	13.0
TC-6610-18-260G	3.0	18.0
TC-6610-25-260G	3.0	25.0

序号	名称	数量	材料	镀层/颜色	备件
5	嵌件	1	H62Y 黄铜 T=0.30	Ag	
4	底座	1	PPA	黑	
3	簧片	1	不锈钢/复合银	Ag	
2	盖板	1	冷轧钢带	Cu/Sn	
1	按钮	1	PPA	黑	

GENERAL TOLERANCE			制图
DIM	TOL		DRAWING
X.X	$\pm 0.30$		审核
X.XX	$\pm 0.20$		CHECK
X.XXX	$\pm 0.10$		批准
Angle	$\pm 3.0^{\circ}$		APPROVAL
1	初版发行		比例
序号	变更内容	日期	SCALE
No.	MODIFY CONTENT	MODIFY DATE	

**深圳市华灿天禄电子有限公司**  
 ShenzhenhuacantianluELECTRONICS CO.,LTD

产品名称 TITLE	轻触开关 (插件 6x6mm)	版本 REV.	A
产品料号 PART NO.	TC-6610-NH-260G	单位 UNITS	mm
材料 MATERIAL		页次 SHEET	1/1



## X-ON Electronics

Largest Supplier of Electrical and Electronic Components

*Click to view similar products for [Tactile Switches](#) category:*

*Click to view products by [HCTL](#) manufacturer:*

Other Similar products are found below :

[5GTH92001](#) [5GTH9202242](#) [6407-250V-25273P](#) [ADTSA62NV](#) [ADTSA62RV](#) [B3F-3123](#) [1977177-8](#) [1977266-1](#) [ADTSA63NV](#)  
[ADTSM21NSVTR](#) [ADTSM25RVTR](#) [ADTSM32NVTR](#) [ADTSMW64RV](#) [FSMRA4JHA04](#) [GS4.70F300QP](#) [KSC241J SP DELTA LFS](#)  
[3FTL600RAS](#) [3FTL640RAS](#) [Y96K132V0FPLFS](#) [5GTH9658222](#) [6407-250V-25343P](#) [ADTSM31NVTR](#) [2-1977120-7](#) [TSJW-5.2-260-TR](#)  
[KMT011MNGJLHS](#) [B3WN6002S](#) [70-201.0](#) [ADTSG648NV](#) [ADTSM62KSVTR](#) [ADTSM648NV](#) [95C06E3RAT](#) [5GTH96561](#) [3ATH9Q](#)  
[FSMRA8JHA04](#) [HARS0073](#) [Y33R411N9FPLFT](#) [Y31C01402FPLFS](#) [PTS645SK50SMTR92](#) [ADTSM32NVB](#) [KMS233GPWTLFG](#)  
[Y78B64124FP](#) [Y96D113G0FP LFS](#) [Y33A812C5FP LFT](#) [Y56B2D120FP LFS](#) [PTS645 DVM83-BN125-2 LFS](#) [B3W 1000G](#) [KSC621G OL](#)  
[LFS](#) [B3F 1002C](#) [B3F 0047H](#) [B3F 1000G](#)