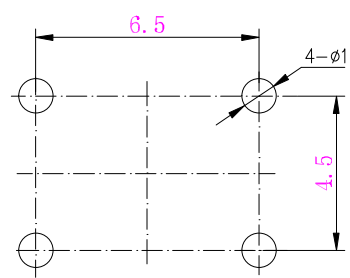
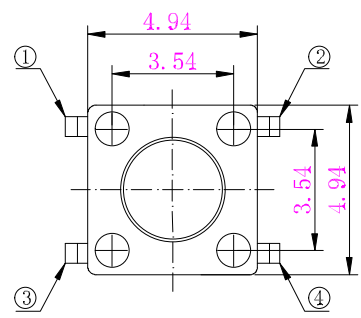
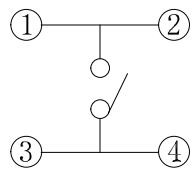


(H)系列型号	高度mm
TC-6610-4.3	4.3
TC-6610-4.5	4.5
TC-6610-5.0	5.0
TC-6610-5.5	5.5
TC-6610-6.0	6.0
TC-6610-6.5	6.5
TC-6610-7.0	7.0
TC-6610-7.5	7.5
TC-6610-8.0	8.0
TC-6610-8.5	8.5
TC-6610-9.0	9.0
TC-6610-9.5	9.5
.....	...
TC-6610-18.0	18.0

A	H(高度)
ø3.5	4.3
ø3.3	5.0
ø3.3	6.0
ø3.3	7.0
ø3.3	8.0
ø3.2	8.5
ø3.0	13.0



PCB线路板安装图(±0.1)



电路图

- 技术参数:
1. 做用温度: -25~+85°C;
 2. 额定负荷: DC 12V 50mA;
 3. 接触电阻: ≤50mΩ;
 4. 绝缘电阻: ≥100MΩ;
 5. 耐 压: AC250V (50Hz)/min;
 6. 动作力: 160±50g;
 7. 使用寿命: 100000次;
 8. 未注尺寸公差参照下面表格。

深圳市华灿天禄电子有限公司

名称 Denomination:		轻触开关 TACT SWITCH			
型号 Part no.:		6x6x□□插脚			
阶段标记 Phase marker	单位 Unit: mm	图幅 DTX	A4		版次 REV
	重量 Weight	比例 Scale	页码 Sheet of	A/0	

序号	名称	数量	材料	镀层/颜色	备注
5	嵌件	1	H62Y 黄铜 T=0.30	Ag	
4	底座	1	PPA	黑	
3	簧片	1	不锈钢/复合银	Ag	
2	盖板	1	冷轧钢带	Cu/Sn	
1	按钮	1	PPA	黑	

未注公差 General tolerance	设计 Design:	校对 Check:	审核 Auditing:	批准 Approve:
.X ±0.20	X° ±1°			
.X ±0.15	.X° ±0.5°			
.XX ±0.05	.XX° ±0.1°			
.XXX ±	.XXX° ±			

X-ON Electronics

Largest Supplier of Electrical and Electronic Components

Click to view similar products for [Tactile Switches](#) category:

Click to view products by [HCTL](#) manufacturer:

Other Similar products are found below :

[5GTH92001](#) [5GTH9202242](#) [ADTSA62NV](#) [ADTSA62RV](#) [B3F-3123](#) [1977177-8](#) [1977266-1](#) [ADTSA63NV](#) [ADTSM21NSVTR](#)
[ADTSM25RVTR](#) [ADTSM32NVTR](#) [ADTSMW64RV](#) [FSMRA4JHA04](#) [GS4.70F300QP](#) [3ESH9R](#) [KSC241J](#) [SP DELTA LFS](#) [3FTL600RAS](#)
[3FTL640RAS](#) [Y96K132V0FPLFS](#) [5GSH92001](#) [5GTH9658222](#) [ADTSM31NVTR](#) [2-1977120-7](#) [TSJW-5.2-260-TR](#) [KMT011MNGJLHS](#)
[ADTSG648NV](#) [ADTSM62KSVTR](#) [ADTSM648NV](#) [95C06E3RAT](#) [3ATH9Q](#) [FSM4JSMLXTR](#) [FSM4JSMXL](#) [FSMRA8JHA04](#) [HARS0073](#)
[Y97HS12A5RAFP](#) [Y97BT23B2HAFP](#) [Y33R411N9FPLFT](#) [Y31C01402FPLFS](#) [PTS645SK50SMTR92](#) [ADTSM32NVB](#) [KMS233GPWTLFG](#)
[Y78B42324FP](#) [Y33R21116FPLFT](#) [Y31B43131FPLFG](#) [Y78B64124FP](#) [Y71243251FP](#) [Y33R31119FPLFT](#) [Y97HS12A5TAFP](#)
[PTS638SK25SMTR2LFS](#) [Y97LT25BADBFP](#)