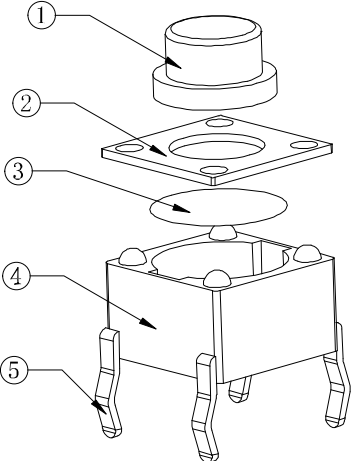
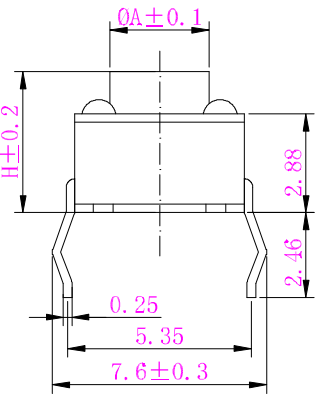
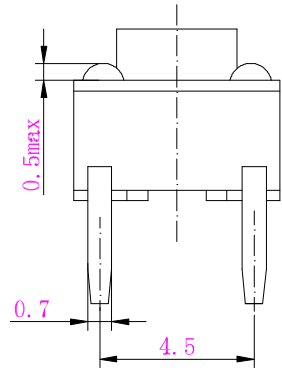
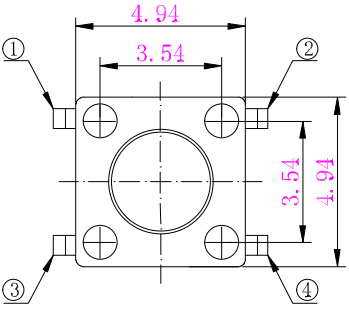
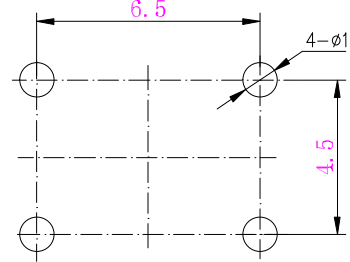
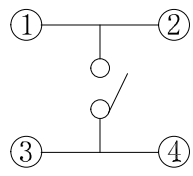


1	2	3	4	5	6	7																																
						<table border="1"> <thead> <tr> <th>(H)系列型号</th> <th>高度mm</th> </tr> </thead> <tbody> <tr><td>TC-6610-4.3</td><td>4.3</td></tr> <tr><td>TC-6610-4.5</td><td>4.5</td></tr> <tr><td>TC-6610-5.0</td><td>5.0</td></tr> <tr><td>TC-6610-5.5</td><td>5.5</td></tr> <tr><td>TC-6610-6.0</td><td>6.0</td></tr> <tr><td>TC-6610-6.5</td><td>6.5</td></tr> <tr><td>TC-6610-7.0</td><td>7.0</td></tr> <tr><td>TC-6610-7.5</td><td>7.5</td></tr> <tr><td>TC-6610-8.0</td><td>8.0</td></tr> <tr><td>TC-6610-8.5</td><td>8.5</td></tr> <tr><td>TC-6610-9.0</td><td>9.0</td></tr> <tr><td>TC-6610-9.5</td><td>9.5</td></tr> <tr><td>TC-6610-10.0</td><td>10.0</td></tr> <tr><td>.....</td><td>...</td></tr> <tr><td>TC-6610-18.0</td><td>18.0</td></tr> </tbody> </table>	(H)系列型号	高度mm	TC-6610-4.3	4.3	TC-6610-4.5	4.5	TC-6610-5.0	5.0	TC-6610-5.5	5.5	TC-6610-6.0	6.0	TC-6610-6.5	6.5	TC-6610-7.0	7.0	TC-6610-7.5	7.5	TC-6610-8.0	8.0	TC-6610-8.5	8.5	TC-6610-9.0	9.0	TC-6610-9.5	9.5	TC-6610-10.0	10.0	TC-6610-18.0	18.0
(H)系列型号	高度mm																																					
TC-6610-4.3	4.3																																					
TC-6610-4.5	4.5																																					
TC-6610-5.0	5.0																																					
TC-6610-5.5	5.5																																					
TC-6610-6.0	6.0																																					
TC-6610-6.5	6.5																																					
TC-6610-7.0	7.0																																					
TC-6610-7.5	7.5																																					
TC-6610-8.0	8.0																																					
TC-6610-8.5	8.5																																					
TC-6610-9.0	9.0																																					
TC-6610-9.5	9.5																																					
TC-6610-10.0	10.0																																					
.....	...																																					
TC-6610-18.0	18.0																																					
																																						
							<p>技术参数:</p> <ol style="list-style-type: none"> 1. 做用温度: -25~+85℃; 2. 额定负荷: DC 12V 50mA; 3. 接触电阻: ≤50mΩ; 4. 绝缘电阻: ≥100MΩ; 5. 耐 压: AC250V (50Hz)/min; 6. 动作力: 160±50g; 7. 使用寿命: 100000次; 8. 未注尺寸公差参照下面表格。 																															
<table border="1"> <thead> <tr> <th>A</th> <th>H(高度)</th> </tr> </thead> <tbody> <tr><td>∅3.5</td><td>4.3</td></tr> <tr><td>∅3.3</td><td>5.0</td></tr> <tr><td>∅3.3</td><td>6.0</td></tr> <tr><td>∅3.3</td><td>7.0</td></tr> <tr><td>∅3.3</td><td>8.0</td></tr> <tr><td>∅3.2</td><td>8.5</td></tr> <tr><td>∅3.0</td><td>13.0</td></tr> </tbody> </table>						A	H(高度)	∅3.5	4.3	∅3.3	5.0	∅3.3	6.0	∅3.3	7.0	∅3.3	8.0	∅3.2	8.5	∅3.0	13.0	<p>PCB线路板安装图(±0.1)</p>																
A	H(高度)																																					
∅3.5	4.3																																					
∅3.3	5.0																																					
∅3.3	6.0																																					
∅3.3	7.0																																					
∅3.3	8.0																																					
∅3.2	8.5																																					
∅3.0	13.0																																					
 <p>电路图</p>																																						
				<p>深圳市华灿天禄电子有限公司</p>		<p>名称 Denomination:</p> <p>轻触开关 TACT SWITCH</p>																																
				<p>未注公差 General tolerance</p>		<p>型号 Part no.:</p> <p>6x6x□□插脚</p>																																
				<p>设计 Design:</p>		<p>单位 Unit: mm</p>																																
				<p>校对 Check:</p>		<p>图幅 DTX</p>																																
				<p>审核 Auditing:</p>		<p>阶段标记 Phase marker</p>																																
				<p>批准 Approve:</p>		<p>重量 Weight</p>																																
				<p>备注</p>		<p>比例 Scale</p>																																
				<p>材料</p>		<p>页码 Sheet of</p>																																
				<p>数量</p>		<p>版次 REV</p>																																
				<p>名称</p>		<p>A/0</p>																																
				<p>数量</p>																																		
				<p>材料</p>																																		
				<p>镀层/颜色</p>																																		
				<p>备注</p>																																		
				<p>单位</p>																																		
				<p>重量</p>																																		
				<p>比例</p>																																		
				<p>阶段标记</p>																																		
				<p>未注公差</p>																																		
				<p>设计</p>																																		
				<p>校对</p>																																		
				<p>审核</p>																																		
				<p>批准</p>																																		
				<p>备注</p>																																		
				<p>材料</p>																																		
				<p>数量</p>																																		
				<p>名称</p>																																		
				<p>数量</p>																																		
				<p>材料</p>																																		
				<p>镀层/颜色</p>																																		
				<p>备注</p>																																		

X-ON Electronics

Largest Supplier of Electrical and Electronic Components

Click to view similar products for [Tactile Switches](#) category:

Click to view products by [HCTL](#) manufacturer:

Other Similar products are found below :

[5GTH92001](#) [5GTH9202242](#) [ADTSA62NV](#) [ADTSA62RV](#) [B3F-3123](#) [1977177-8](#) [1977266-1](#) [ADTSA63NV](#) [ADTSM21NSVTR](#)
[ADTSM25RVTR](#) [ADTSM32NVTR](#) [ADTSMW64RV](#) [FSMRA4JHA04](#) [GS4.70F300QP](#) [3ESH9R](#) [KSC241J](#) [SP DELTA](#) [LFS](#) [3FTL600RAS](#)
[3FTL640RAS](#) [Y96K132V0FPLFS](#) [5GSH92001](#) [5GTH9658222](#) [ADTSM31NVTR](#) [2-1977120-7](#) [TSJW-5.2-260-TR](#) [KMT011MNGJLHS](#)
[ADTSG648NV](#) [ADTSM62KSVTR](#) [ADTSM648NV](#) [95C06E3RAT](#) [3ATH9Q](#) [FSM4JSMLXTR](#) [FSM4JSMXL](#) [FSMRA8JHA04](#) [HARS0073](#)
[Y97HS12A5RAFP](#) [Y97BT23B2HAFP](#) [Y33R411N9FPLFT](#) [Y31C01402FPLFS](#) [PTS645SK50SMTR92](#) [ADTSM32NVB](#) [KMS233GPWTLFG](#)
[Y78B42324FP](#) [Y33R21116FPLFT](#) [Y31B43131FPLFG](#) [Y78B64124FP](#) [Y71243251FP](#) [Y33R31119FPLFT](#) [Y97HS12A5TAFP](#)
[PTS638SK25SMTR2LFS](#) [Y97LT25BADBFP](#)