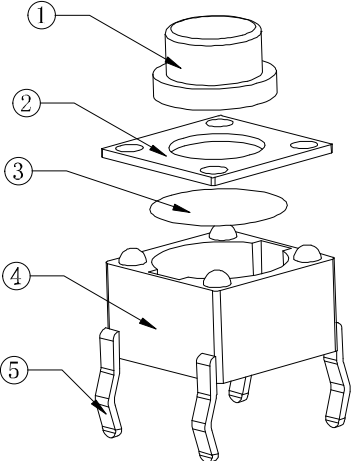
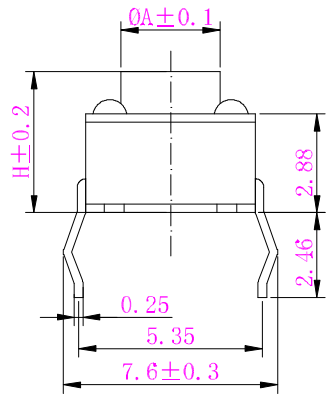
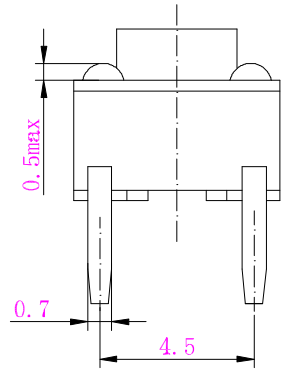
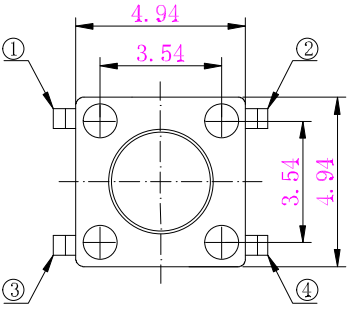
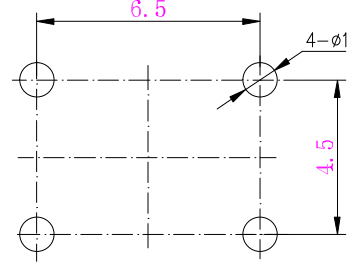
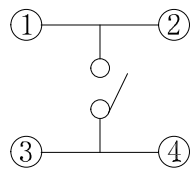


1	2	3	4	5	6	7																																																																																																																										
						<table border="1"> <thead> <tr> <th>(H)系列型号</th> <th>高度mm</th> </tr> </thead> <tbody> <tr><td>TC-6610-4.3</td><td>4.3</td></tr> <tr><td>TC-6610-4.5</td><td>4.5</td></tr> <tr><td>TC-6610-5.0</td><td>5.0</td></tr> <tr><td>TC-6610-5.5</td><td>5.5</td></tr> <tr><td>TC-6610-6.0</td><td>6.0</td></tr> <tr><td>TC-6610-6.5</td><td>6.5</td></tr> <tr><td>TC-6610-7.0</td><td>7.0</td></tr> <tr><td>TC-6610-7.5</td><td>7.5</td></tr> <tr><td>TC-6610-8.0</td><td>8.0</td></tr> <tr><td>TC-6610-8.5</td><td>8.5</td></tr> <tr><td>TC-6610-9.0</td><td>9.0</td></tr> <tr><td>TC-6610-9.5</td><td>9.5</td></tr> <tr><td>.....</td><td>...</td></tr> <tr><td>TC-6610-18.0</td><td>18.0</td></tr> </tbody> </table>	(H)系列型号	高度mm	TC-6610-4.3	4.3	TC-6610-4.5	4.5	TC-6610-5.0	5.0	TC-6610-5.5	5.5	TC-6610-6.0	6.0	TC-6610-6.5	6.5	TC-6610-7.0	7.0	TC-6610-7.5	7.5	TC-6610-8.0	8.0	TC-6610-8.5	8.5	TC-6610-9.0	9.0	TC-6610-9.5	9.5	TC-6610-18.0	18.0																																																																																												
(H)系列型号	高度mm																																																																																																																															
TC-6610-4.3	4.3																																																																																																																															
TC-6610-4.5	4.5																																																																																																																															
TC-6610-5.0	5.0																																																																																																																															
TC-6610-5.5	5.5																																																																																																																															
TC-6610-6.0	6.0																																																																																																																															
TC-6610-6.5	6.5																																																																																																																															
TC-6610-7.0	7.0																																																																																																																															
TC-6610-7.5	7.5																																																																																																																															
TC-6610-8.0	8.0																																																																																																																															
TC-6610-8.5	8.5																																																																																																																															
TC-6610-9.0	9.0																																																																																																																															
TC-6610-9.5	9.5																																																																																																																															
.....	...																																																																																																																															
TC-6610-18.0	18.0																																																																																																																															
																																																																																																																																
							<p>技术参数:</p> <ol style="list-style-type: none"> 1. 做用温度: -25~+85℃; 2. 额定负荷: DC 12V 50mA; 3. 接触电阻: ≤50mΩ; 4. 绝缘电阻: ≥100MΩ; 5. 耐 压: AC250V (50Hz)/min; 6. 动作力: 160±50g; 7. 使用寿命: 100000次; 8. 未注尺寸公差参照下面表格。 																																																																																																																									
<table border="1"> <thead> <tr> <th>A</th> <th>H(高度)</th> </tr> </thead> <tbody> <tr><td>∅3.5</td><td>4.3</td></tr> <tr><td>∅3.3</td><td>5.0</td></tr> <tr><td>∅3.3</td><td>6.0</td></tr> <tr><td>∅3.3</td><td>7.0</td></tr> <tr><td>∅3.3</td><td>8.0</td></tr> <tr><td>∅3.2</td><td>8.5</td></tr> <tr><td>∅3.0</td><td>13.0</td></tr> </tbody> </table>						A	H(高度)	∅3.5	4.3	∅3.3	5.0	∅3.3	6.0	∅3.3	7.0	∅3.3	8.0	∅3.2	8.5	∅3.0	13.0	 <p>电路图</p>	<p>PCB线路板安装图(±0.1)</p>																																																																																																									
A	H(高度)																																																																																																																															
∅3.5	4.3																																																																																																																															
∅3.3	5.0																																																																																																																															
∅3.3	6.0																																																																																																																															
∅3.3	7.0																																																																																																																															
∅3.3	8.0																																																																																																																															
∅3.2	8.5																																																																																																																															
∅3.0	13.0																																																																																																																															
<table border="1"> <thead> <tr> <th>5</th> <th>嵌件</th> <th>1</th> <th>H62Y 黄铜 T=0.30</th> <th>Ag</th> <th></th> </tr> </thead> <tbody> <tr> <td>4</td> <td>底座</td> <td>1</td> <td>PPA</td> <td>黑</td> <td></td> </tr> <tr> <td>3</td> <td>簧片</td> <td>1</td> <td>不锈钢/复合银</td> <td>Ag</td> <td></td> </tr> <tr> <td>2</td> <td>盖板</td> <td>1</td> <td>冷轧钢带</td> <td>Cu/Sn</td> <td></td> </tr> <tr> <td>1</td> <td>按钮</td> <td>1</td> <td>PPA</td> <td>黑</td> <td></td> </tr> <tr> <td>序号</td> <td>名称</td> <td>数量</td> <td>材料</td> <td>镀层/颜色</td> <td>备注</td> </tr> <tr> <td>1</td> <td></td> <td></td> <td></td> <td></td> <td></td> </tr> <tr> <td>2</td> <td></td> <td></td> <td></td> <td></td> <td></td> </tr> <tr> <td>3</td> <td></td> <td></td> <td></td> <td></td> <td></td> </tr> <tr> <td>4</td> <td></td> <td></td> <td></td> <td></td> <td></td> </tr> <tr> <td>5</td> <td></td> <td></td> <td></td> <td></td> <td></td> </tr> <tr> <td>6</td> <td></td> <td></td> <td></td> <td></td> <td></td> </tr> <tr> <td>7</td> <td></td> <td></td> <td></td> <td></td> <td></td> </tr> </tbody> </table>						5	嵌件	1	H62Y 黄铜 T=0.30	Ag		4	底座	1	PPA	黑		3	簧片	1	不锈钢/复合银	Ag		2	盖板	1	冷轧钢带	Cu/Sn		1	按钮	1	PPA	黑		序号	名称	数量	材料	镀层/颜色	备注	1						2						3						4						5						6						7						<p>深圳市华灿天禄电子有限公司</p> <p>名称 Denomination: 轻触开关 TACT SWITCH</p> <p>型号 Part no.: 6x6x□□插脚</p>	<table border="1"> <thead> <tr> <th>未注公差 General tolerance</th> <th>设计 Design:</th> <th>校核 Check:</th> <th>审核 Auditing:</th> <th>批准 Approve:</th> </tr> </thead> <tbody> <tr> <td>.X ±0.20</td> <td>X° ±1°</td> <td></td> <td></td> <td></td> </tr> <tr> <td>.X ±0.15</td> <td>.X° ±0.5°</td> <td></td> <td></td> <td></td> </tr> <tr> <td>.XX ±0.05</td> <td>.XX° ±0.1°</td> <td></td> <td></td> <td></td> </tr> <tr> <td>.XXX ±</td> <td>.XXX° ±</td> <td></td> <td></td> <td></td> </tr> </tbody> </table>	未注公差 General tolerance	设计 Design:	校核 Check:	审核 Auditing:	批准 Approve:	.X ±0.20	X° ±1°				.X ±0.15	.X° ±0.5°				.XX ±0.05	.XX° ±0.1°				.XXX ±	.XXX° ±				<table border="1"> <thead> <tr> <th>阶段标记 Phase marker</th> <th>重量 Weight</th> <th>比例 Scale</th> <th>页码 Sheet of</th> <th>版次 REV</th> </tr> </thead> <tbody> <tr> <td></td> <td></td> <td></td> <td></td> <td></td> </tr> </tbody> </table>	阶段标记 Phase marker	重量 Weight	比例 Scale	页码 Sheet of	版次 REV						<table border="1"> <thead> <tr> <th>单位 Unit: mm</th> <th>图幅 DIN</th> <th>图幅 A4</th> </tr> </thead> <tbody> <tr> <td></td> <td></td> <td></td> </tr> </tbody> </table>	单位 Unit: mm	图幅 DIN	图幅 A4			
5	嵌件	1	H62Y 黄铜 T=0.30	Ag																																																																																																																												
4	底座	1	PPA	黑																																																																																																																												
3	簧片	1	不锈钢/复合银	Ag																																																																																																																												
2	盖板	1	冷轧钢带	Cu/Sn																																																																																																																												
1	按钮	1	PPA	黑																																																																																																																												
序号	名称	数量	材料	镀层/颜色	备注																																																																																																																											
1																																																																																																																																
2																																																																																																																																
3																																																																																																																																
4																																																																																																																																
5																																																																																																																																
6																																																																																																																																
7																																																																																																																																
未注公差 General tolerance	设计 Design:	校核 Check:	审核 Auditing:	批准 Approve:																																																																																																																												
.X ±0.20	X° ±1°																																																																																																																															
.X ±0.15	.X° ±0.5°																																																																																																																															
.XX ±0.05	.XX° ±0.1°																																																																																																																															
.XXX ±	.XXX° ±																																																																																																																															
阶段标记 Phase marker	重量 Weight	比例 Scale	页码 Sheet of	版次 REV																																																																																																																												
单位 Unit: mm	图幅 DIN	图幅 A4																																																																																																																														

X-ON Electronics

Largest Supplier of Electrical and Electronic Components

Click to view similar products for [Tactile Switches](#) category:

Click to view products by [HCTL](#) manufacturer:

Other Similar products are found below :

[5GTH92001](#) [5GTH9202242](#) [ADTSA62NV](#) [ADTSA62RV](#) [B3F-3123](#) [1977177-8](#) [1977266-1](#) [ADTSA63NV](#) [ADTSM21NSVTR](#)
[ADTSM25RVTR](#) [ADTSM32NVTR](#) [ADTSMW64RV](#) [FSMRA4JHA04](#) [GS4.70F300QP](#) [3ESH9R](#) [KSC241J SP DELTA LFS](#) [3FTL600RAS](#)
[3FTL640RAS](#) [Y96K132V0FPLFS](#) [5GSH92001](#) [5GTH9658222](#) [ADTSM31NVTR](#) [2-1977120-7](#) [TSJW-5.2-260-TR](#) [KMT011MNGJLHS](#)
[ADTSG648NV](#) [ADTSM62KSVTR](#) [ADTSM648NV](#) [95C06E3RAT](#) [3ATH9Q](#) [FSM4JSMLXTR](#) [FSM4JSMXL](#) [FSMRA8JHA04](#) [HARS0073](#)
[Y97HS12A5RAFP](#) [Y97BT23B2HAFP](#) [Y33R411N9FPLFT](#) [Y31C01402FPLFS](#) [PTS645SK50SMTR92](#) [ADTSM32NVB](#) [KMS233GPWTLFG](#)
[Y78B42324FP](#) [Y33R21116FPLFT](#) [Y31B43131FPLFG](#) [Y78B64124FP](#) [Y71243251FP](#) [Y33R31119FPLFT](#) [Y97HS12A5TAFP](#)
[PTS638SK25SMTR2LFS](#) [Y97LT25BADBFP](#)